

LUEN

DIIT Group



ELETTROVALVOLE
SOLENOID VALVES

Con il fine di migliorare costantemente la qualità dei nostri prodotti, ci riserviamo il diritto di modificarne in qualsiasi momento le caratteristiche senza preavviso.
È responsabilità della spettabile clientela la costante verifica dei dati contenuti nei cataloghi.
Questo catalogo annulla e sostituisce i precedenti.

In order to constantly improve our products quality, we take the right to make changes to the catalogues at any time without notice.
Customers have the responsibility to continuously check all the information in the catalogues.
This catalogue cancels and replaces the previous ones.

FLUIDO IDRAULICO

Il fluido idraulico deve avere caratteristiche fisiche, lubrificanti e chimiche tali da renderlo idoneo all'impiego in impianti oleodinamici, come ad esempio olio idraulico a base minerale HL DIN 51524 Parte 1 e HLP DIN 51524 Parte 2.

Il grado di viscosità ISO 3448 viene indicato con lettere ISO VG seguite da un numero che rappresenta la viscosità cinematica MEDIA a 40°C in mm²/s o centiStokes cSt.

HYDRAULIC FLUID

Hydraulic fluid must have physical, lubricating and chemical properties suitable for use in hydraulic systems such as, for example, mineral based oil HL DIN 51524 Part 1 and HLP DIN 51524 Part 2.

ISO 3448 viscosity class is expressed by ISO VG followed by one number representing the average kinematic viscosity at 40°C in mm²/s or centiStokes cSt.

GRADI DI VISCOSITÀ VISCOSITY CLASS	VISCOSITÀ CINEMATICA KINEMATIC VISCOSITY		
	max a 0°C max at 0°C	media a 40°C medium at 40°C	min a 100°C min at 100°C
ISO VG 10	90	10	2,4
ISO VG 22	300	22	4,1
ISO VG 32	420	32	5,0
ISO VG 46	780	46	6,1
ISO VG 68	1400	68	7,8
ISO VG 100	2560	100	9,9

FILTRAZIONE

Premessa: una delle più frequenti cause di avarie negli impianti oleodinamici è l'eccessiva contaminazione dell'olio. Le particelle di impurità, soprattutto quelle dure e abrasive, usurano le superfici dei componenti oleodinamici e danneggiano le sedi di tenuta, provocando trafilamenti interni e malfunzionamenti. Per il corretto funzionamento delle valvole LuEn il livello di contaminazione massimo dell'olio non deve generalmente eccedere i limiti delle classi 19/15 ISO-4406, ovvero 10+11 NAS-1638, salvo eventuali prescrizioni più restrittive che troverete indicate nelle schede tecniche delle valvole interessate. Rapporto di filtrazione (3x): è un dato che caratterizza ciascun tipo di filtro e rappresenta il rapporto tra il numero di particelle presenti prima e dopo il filtro aventi un diametro maggiore di X micron. Filtrazione assoluta (ISO 4572): è il diametro X delle particelle più grosse alle quali corrisponde $3x \geq 75$.

Classe di contaminazione secondo ISO 4406: viene espressa mediante 2 numeri che indicano rispettivamente la quantità di particelle con diametro superiore a 5 micron e 15 micron presenti in 1mi di olio.

Classe di contaminazione secondo NAS 1638: viene espressa mediante un numero che indica la quantità di particelle di diverse dimensioni presenti in 100 mi di olio.

CONTAMINATION, FILTRATION

General information: very often the cause of malfunctions in hydraulic systems and components is found to be excessive fluid contamination.

In particular the hard and abrasive particles in the fluid wear the hydraulic components and prevent the poppets from re-seating, with consequent internal leakage and system inefficiency. For the correct operation of LuEn valves it is necessary to ensure that the oil contamination level does not exceed the limits given in class 19/15 ISO-4406, or 10+11 NAS-1638, unless otherwise specified in the relevant technical sheet.

Filtration ratio (3x): it's the ratio between the number of particles before and after the filter with diameter larger than X micron.

Absolute filtration rating (ISO 4572): it's the diameter X of the largest particles with $13x \geq 75$.

Contamination class ISO 4406: it's expressed by two scale numbers representing the number of particles larger than 5 micron and larger than 15 micron contained in 1 mi of fluid.

Contamination class NAS 1638: it's expressed by one scale number representing the number of particles of different size ranges contained in 100 mi of fluid.

CARTUCCE

Di tipo avvitabile, possono venire inserite nell'apposita cavità ricavata direttamente nell'attuatore (cilindro, motore, pompa, ...) o in blocco integrato.

Sono realizzate in Acciaio AV-PB (9SMnPb28 o 32) oppure Ng2Pb (16NiCr4) per i particolari interni di tenuta meccanica. Tutti i particolari interni vengono temprati e sottoposti a rettifica o lappatura in modo da assicurare la massima affidabilità di resistenza. L'involucro esterno viene protetto mediante trattamenti di zincatura bianca o brunitura (nera)

INSTALLAZIONE DELLE CARTUCCE

Si raccomanda di seguire scrupolosamente la seguente procedura:

- assicurarsi che la cartuccia non sia sporca o in cattive condizioni.
- assicurarsi che gli O-ring e gli anelli antiestrusione siano integri e correttamente montati.
- l'O-ring deve essere montato verso la bocca a pressione più alta se vi è un solo anello antiestrusione, oppure tra due anelli antiestrusione se entrambe le bocche possono ricevere olio ad alta pressione.
- immergere la cartuccia in olio pulito.
- avvitare la cartuccia A MANO finché si incontra l'O-Ring, quindi serrare con chiave dinamometrica alla coppia di serraggio riportata sulle pagine di catalogo relative alla cartuccia.

TARATURE

Le valvole LuEn sono tarate dalla Casa Costruttrice al valore di pressione standard indicato nel corrispondente foglio catalogo. Qualora sia necessario modificare il valore di taratura standard, assicurarsi di non uscire dal campo di taratura corrispondente alla molla indicata sulla scheda tecnica relativa.

CARTRIDGES

Screw type, they can be fitted directly into the cavity in the actuator (cylinder, motor, pump, etc.) or in the integrated block. The valves are made of steel AV-PB (9SMhPb28 or 32) or of Ng2Pb (16NiCr4) for the internal mechanical blocks. All the internal parts are hardened and ground or lapped to ensure the maximum reliability and resistance. The external face is either zinc-plated (white) or burnished (black).

CARTRIDGE INSTALLATION

It's recommended to strictly follow these steps:

- inspect the cartridge to ensure that it is in good condition and no external contaminant is present.
- check that O-rings and back-up rings are intact and correctly positioned.
- The O-ring should be towards the higher pressure port, if only one back-up ring is present, or between double back-up rings if both ports receive high pressure.
- dip the cartridge in clean oil.
- screw the cartridge in BY HAND until the O-ring is met, then tighten with a wrench to the torque specified in the cartridge catalogue page.

PRESSURE SETTING

LuEn valves are supplied pre-set at the standard pressure setting shown by the relevant catalogue sheet. Whenever the application requires a re-adjustment, please ensure that the limits of the given pressure range are never exceeded.

COLLETTORI

VALVOLE CON COLLETTORI IN ALLUMINIO (STANDARD)

Sono realizzati con alluminio estruso ad alta resistenza, appositamente studiato per applicazioni oleoidrauliche ad elevate pressioni di esercizio. A richiesta può essere sottoposto a trattamento di anodizzazione indurente (durezza 120-130HRw per una profondità di 2-3 micron) color grigio, consentendo tenute meccaniche ad alta precisione ed miglior resistenza nei filetti dei condotti di collegamento e dei vari tappi di chiusura e regolazione.

Nota: salvo diversa precisazione le valvole LuEn sono realizzate con collettori in alluminio. Sono idonee per impieghi ove la pressione massima indicata per ciascun tipo di valvola viene raggiunta solo occasionalmente o per impieghi a pressione ridotta continuativa. Per impieghi gravosi o nei casi ove la pressione massima ammissibile venga raggiunta frequentemente LuEn sviluppa una vasta gamma di valvole con collettori in acciaio.

VALVOLE CON COLLETTORE IN ACCIAIO

Il collettore viene realizzato in Acciaio AV-PB (9SMnPb28 o 32) e viene protetto mediante brunitura (nera) o zincatura bianca.

TIPI DI CAVITÀ

- CE...N Cavità normalizzata per cartucce
- CE...L Cavità per cartucce di disegno specifico LuEn
- CE...LN Cavità compatibile con altri costruttori
- CI...LN Cavità per valvole non a cartuccia. I particolari interni vengono assemblati direttamente sul blocco (in acciaio o alluminio). Tale soluzione consente una maggior compattezza e minori perdite di carico. Vengono utilizzati pattini in teflon per proteggere gli OR dall'usura ed ottenere sempre il massimo delle prestazioni.

Sono disponibili i disegni tecnici relativi alle cavità di tipo CE. Non vengono invece forniti disegni di cavità interne del tipo CI in quanto l'operazione di assemblaggio di valvole direttamente su collettore può essere effettuata unicamente nello stabilimento LuEn da personale specializzato, sotto rigorosi controlli dimensionali.

BODIES

VALVES WITH AN ALUMINIUM BODY (STANDARD)

The bodies are made of high resistance extruded aluminium, designed for high pressure hydraulic applications. For a higher hardness degree, they can be gray anodized upon request (hardness 120-130 HRw, 2-3 micron deep). This allows high precision mechanical blocks and a better resistance of the connecting threads and of the plugs and of the adjustment plugs.

Note: if not otherwise specified, Luen valves have aluminium bodies. These bodies can be used in applications where the maximum pressure (set for each single valve type) is reached only occasionally or for applications with a continuous moderate pressure. Luen has developed a wide range of steel bodies designed for heavy duties or for the applications in which the maximum pressure allowed is frequently reached.

STEEL BODIES

The bodies are made of Steel AV-PB (9SMhPb28 or 32) and burnished (black) or zinc-plated (white).

CAVITIES

- CE...N Normalized cavity for cartridges
- CE...L LuEn proprietary cartridge cavity
- CE...LN Cavity compatible other manufacturers
- CI...LN Non cartridge valve cavity. The single parts are assembled directly on the body (in aluminium or steel). This allows a good compact design and low pressure drops. Special Teflon rings are used to protect the OR from wearing to always allow best performances.

CE cavity drawings are at the customer's disposal. CI cavities are not published because the valves assembly directly on the bodies can be performed only at LuEn factory by specialized personnel and under strict dimensional controls.

ATTACCHI

Gli attacchi filettati sono normalmente del tipo GAS cilindrico (BSPP) nelle dimensioni da 1/4" a 1 1/4". Altri tipi di attacchi filettati sono disponibili a richiesta. A disposizione una vasta gamma standard, METRICO - NPT - SAE-6000 - CETOP e flangiature specifiche per i modelli più diffusi dei motori idraulici.

GUARNIZIONI E ANELLI DI TENUTA

O-RING

Gli O-Ring vengono utilizzati per realizzare tenute statiche (quando non sussistono movimenti reciproci tra le parti) e dinamiche (quando ci si trova in presenza di movimento relativo delle parti).

La scelta della dimensione ottimale dell'O-Ring è fondamentale per realizzare la tenuta.

Si raccomanda, in caso di necessità di sostituzione, di utilizzare gli stessi O-Ring specificati nella documentazione LuEn s.r.l..

Gli O-Ring vengono forniti standard con miscela NBR (nitrile-butadiene) (durezza 70 Shore A) secondo DIN ISO 1229 e, sono idonei per temperature da -20°C a +100°C. Per temperature più alte, a richiesta, si raccomandano mescole diverse (es. Viton).

ANELLI BACK-UP

Ove risulta possibile l'espulsione degli O-Ring dalle loro sedi a causa della pressione vengono utilizzati: anelli anti-estrusione Parbak (durezza 90 Shore A), anelli di scorrimento in teflon (PTFE).

Nel caso sia presente un solo anello antiestrusione, va sempre montato sul lato non in pressione della tenuta rispetto all'O-Ring.

CONSERVAZIONE A MAGAZZINO DELLE VALVOLE NUOVE

Le valvole vanno conservate protette nel loro involucro termoretraibile, lontane dall'irraggiamento solare o da sorgenti di calore e di ozono (che producono un invecchiamento precoce delle guarnizioni), in un ambiente con temperature tra -20°C e +50°C. Evitare la vicinanza con motori elettrici in funzione.

PORTS

The threaded ports are usually GAS type, cylindrical (BSPP), size from 1/4 " to 1 1/4 ". Different port sizes available upon request. A wide range of standard ports available – METRIC – NPT – SAE-6000 – CETOP, as well as specific flanges for the most common hydraulic motors.

SEALS AND SEALING RINGS

O-RINGS

The sealing is achieved by means of O-Rings both for the static (when the parts don't move) and for the dynamic (when there's movement between the parts) sealing. The right dimension of the O-Ring is fundamental for the sealing. In case the O-Ring has to be replaced, it is highly recommended to use exactly the models specified in the LuEn s.r.l. documentation.

The O-Rings supplied are standard, made of a NBR compound, hardness 70 Shore A, according to DIN ISO 1229. They are suitable for a temperature range between -20° and +100° C. In case higher temperatures are reached, it is recommended to use different compounds (e.g. Viton). These compounds are available upon request.

BACK-UP RINGS

In case the O-Ring is subject to expulsion from its seat due to high pressure, Parbak rings (hardness 90 Shore A) and Teflon (PTFE) rings are used.

When a single Parbak ring is used, it should always be mounted on the side which is not under pressure with respect to the O-Ring.

STOCKING OF NEW VALVES

Encapsulated by their protective thermoplastic film, the valves should not be exposed to direct sunlight or to sources of heat or ozone (which might cause the deterioration of the seals), at an ambient temperature ranging from -20° to +50° C. The valves should be stored away from any electric motors in operation.

**ELETTROVALVOLE
SOLENOID VALVES**

VE-...-20-...-34UNF-...

Elettrovalvola a cartuccia a 2 vie pilotata
Solenoid pilot operated valve, poppet 2-way cartridge style

**PORTATA MAX
MAX FLOW-RATE**

**PAGINA
PAGE**

20 l/min
5.3 GPM

1
(5.01.01.01)

VE-...-40-...-34UNF-...

Elettrovalvola a cartuccia a 2 vie pilotata
Solenoid pilot operated valve, poppet 2-way cartridge style

40 l/min
10.6 GPM

3
(5.01.01.03)

VEP-...-40-...-34UNF-...

Elettrovalvola a cartuccia a 2 vie pilotata
Solenoid pilot operated valve, poppet 2-way cartridge style

40 l/min
10.6 GPM

5
(5.01.01.05)

VEP-...-50-020N-78UNF-...

Elettrovalvola a cartuccia a 2 vie pilotata
Solenoid pilot operated valve, poppet 2-way cartridge style

50 l/min
13.2 GPM

7
(5.01.01.07)

VE-...-80-102L-34GAS-...

Elettrovalvola a cartuccia a 2 vie pilotata
Solenoid pilot operated valve, poppet 2-way cartridge style

80 l/min
21.1 GPM

9
(5.01.01.09)

VEP-...-80-102L-34GAS-...

Elettrovalvola a cartuccia a 2 vie pilotata
Solenoid pilot operated valve, poppet 2-way cartridge style

80 l/min
21.1 GPM

11
(5.01.01.11)

VE-...-150-114N-100GAS-...

Elettrovalvola a cartuccia a 2 vie pilotata
Solenoid pilot operated valve, poppet 2-way cartridge style

150 l/min
39.6 GPM

13
(5.01.01.13)

VEP-...-150-114N-100GAS-...

Elettrovalvola a cartuccia a 2 vie pilotata
Solenoid pilot operated valve, poppet 2-way cartridge style

150 l/min
39.6 GPM

15
(5.01.01.15)

VEDT-...-10-011N-34UNF

Elettrovalvola a cartuccia a 2 vie a doppia tenuta
Solenoid valve, poppet 2-way double lock, cartridge style

10 l/min
2.6 GPM

17
(5.01.02.01)

VEDT-...-15-...-34UNF-...

Elettrovalvola a cartuccia a 2 vie a doppia tenuta
Solenoid valve, poppet 2-way double lock, cartridge style

15 l/min
4 GPM

19
(5.01.02.03)

VEDT-...-25-...-34UNF-...

Elettrovalvola a cartuccia a 2 vie a doppia tenuta
Solenoid valve, poppet 2-way double lock, cartridge style

25 l/min
6.6 GPM

21
(5.01.02.05)

VEDT-3V-30-020N-78UNF

Elettrovalvola a cartuccia a 2 vie a doppia tenuta
Solenoid valve, poppet 2-way double lock, cartridge style

30 l/min
7.9 GPM

23
(5.01.02.07)

VEDT-NC-130-163N-116UN

Elettrovalvola a cartuccia a 2 vie a doppia tenuta
Solenoid valve, poppet 2-way double lock, cartridge style

130 l/min
34.3 GPM

25
5.01.02.09

VE-3V-50-071N-78UNF-...

Elettrovalvola a cartuccia a 3 vie a doppia tenuta
Solenoid valve, poppet 3-way double lock, cartridge style

40 l/min
10.6 GPM

27
(5.02.01.01)

A series of horizontal light blue lines providing a template for handwritten notes.

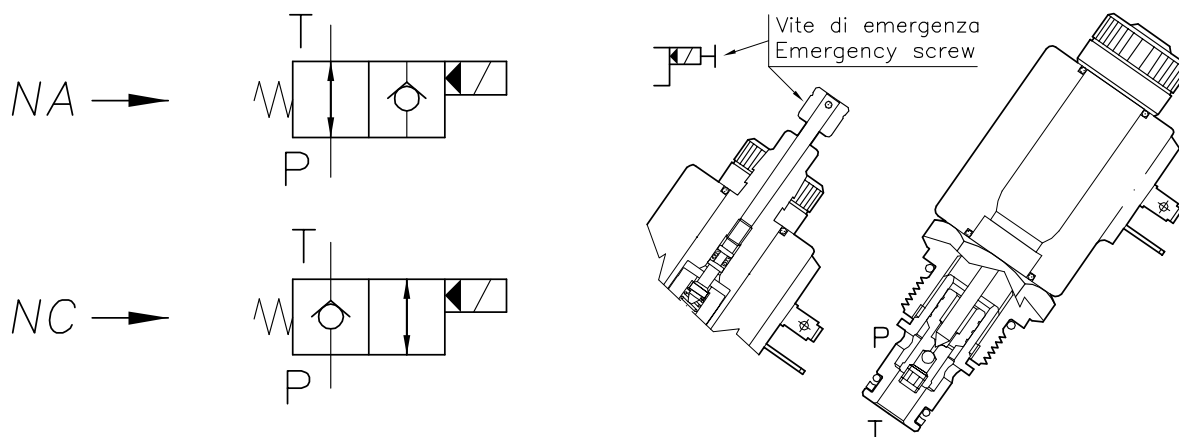
VEDT-3V-50-071N-78UNF-... Elettrovalvola a cartuccia a 3 vie a doppia tenuta Solenoid valve, poppet 3-way double lock, cartridge style	45 l/min 11 GPM	29 (5.02.01.03)
VE-3V-10-147N-M18-... Elettrovalvola a cartuccia a 3 vie e 2 posizioni Solenoid operated cartridge valve, spool 3-way 2-position	7 l/min 1.85 GPM	31 (5.02.01.05)
VE-4V-50-073N-78UNF-...-... Elettrovalvola a cartuccia a 4 vie e 2 posizioni Solenoid operated cartridge valve, spool 4-way 2-position	40 l/min 10.6 GPM	33 (5.03.01.01)
VE-4V-20-149N-34UNF-...-... Elettrovalvola a cartuccia a 4 vie e 2 posizioni Solenoid operated cartridge valve, spool 4-way 2-position	20 l/min 5 GPM	35 (5.03.01.03)
E30 18W Bobina per servizio intermittente ed 50% Intermittent duty coil ed 50%		37 (5.04.01.01)
EC36 22W Bobina per servizio continuativo ed 100% Continuous duty coil ed 100%		38 (5.04.01.02)
EC37 21W Bobina per servizio continuativo ed 100% Continuous duty coil ed 100%		39 (5.04.01.03)
EC38 24W Bobina per servizio continuativo ed 100% Continuous duty coil ed 100%		40 (5.04.01.04)
C35 19W Bobina per servizio continuativo ed 100% Continuous duty coil ed 100%		41 (5.04.01.05)
C-...-...-L-... Collettori standard in alluminio Standard aluminium manifolds		42 (5.05.01.01)
C-...GAS-020N-L-... Collettori standard in alluminio Standard aluminium manifolds		43 (5.05.01.02)
C-...-...-T-... Collettori standard in alluminio Standard aluminium manifolds		44 (5.05.02.01)
C-...GAS-102L-T-... Collettori standard in alluminio Standard aluminium manifolds		45 (5.05.02.02)
C-...GAS-114N-T-... Collettori standard in alluminio Standard aluminium manifolds		46 (5.05.02.03)
C-34GAS-163N-T-... Collettori standard in alluminio Standard aluminium manifolds		47 (5.05.02.04)

A series of horizontal light blue lines providing a template for handwritten notes.

C-12GAS-020N-T... Collettori standard in alluminio Standard aluminium manifolds		48 (5.05.02.05)
C-38GAS-101L-TB-...-... Collettori flangiati in alluminio Flangeable aluminium manifolds		49 (5.05.03.01)
C-12GAS-102L-TB-...-... Collettori flangiati in alluminio Flangeable aluminium manifolds		50 (5.05.03.02)
C-34-100GAS-102L-TB Collettori flangiati in alluminio Flangeable aluminium manifolds		51 (5.05.03.03)
C-...GAS-071N-3V-L Collettori standard a 3 vie in alluminio Standard 3-way aluminium manifolds		52 (5.06.01.01)
C-38GAS-071N-3V-TB Collettori standard a 3 vie in alluminio Standard 3-way aluminium manifolds		53 (5.06.03.01)
C-...GAS-073N-4V-L Collettori standard a 4 vie in alluminio Standard 4-way aluminium manifolds		54 (5.07.01.01)

VE-...-20-...-34UNF-...

ELETTROVALVOLA A CARTUCCIA A 2 VIE PILOTATA
SOLENOID PILOT OPERATED VALVE, POPPET 2-WAY CARTRIDGE
STYLE



CARATTERISTICHE

Luce nominale	DN 6
Portata min/max	1/20 l/min - 0.26/5.3 GPM
Pressione max. NA (magnete C30)	210 bar - 3045 PSI
Pressione max. NA (magnete C36)	300 bar - 4350 PSI
Pressione max. NC (magnete C30)	300 bar - 4350 PSI
Pressione max. NC (magnete C36)	300 bar - 4350 PSI
Voltaggio minimo	90% della tens. nom. / of nominal tension
Temperatura ambiente	-30°C + 50°C
Temperatura olio	-30°C + 80°C
Filtraggio consigliato	25 micron
Coppia di serraggio	47 Nm
Peso	0.120 Kg

PERFORMANCE

Rated size
Min/max flow-rate
Max pressure (solenoid C30)
Max pressure (solenoid C36)
Max pressure (solenoid C30)
Max pressure (solenoid C36)
Min. operating voltage
Room temperature
Oil temperature
Recommended filtration
Tightening torque
Weight

AVVERTENZE:

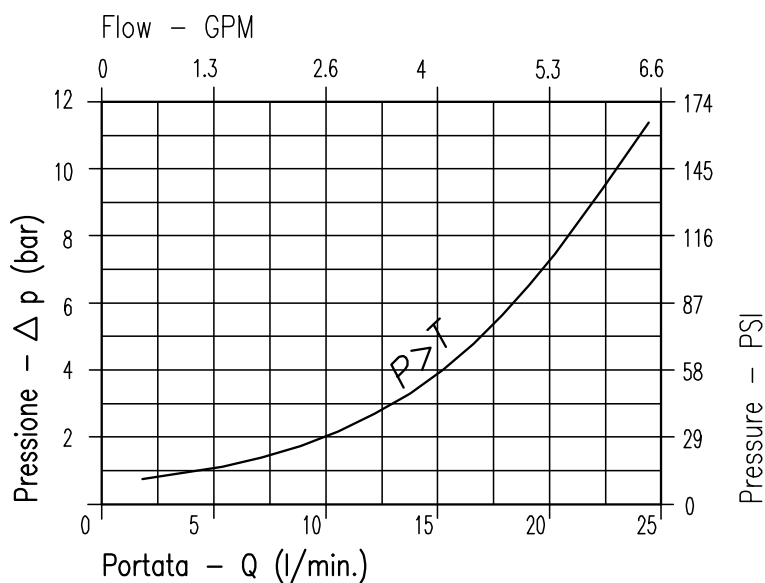
Cartucce NA (normalmente aperte): tutte le cartucce NA sono progettate per funzionare con alimentazione continua; per il funzionamento in corrente alternata occorre usare una bobina di tipo RAC, che accetta tensioni raddrizzate, e un connettore con raddrizzatore.

Magneti: la potenza allo spunto dei magneti in tensione continua è circa 3,5 volte maggiore della potenza operativa.

WARNING:

NA cartridges (normally open): all the NA cartridges are designed to work with D.C. power supply. To work with A.C. power supply you have to use a RAC solenoid, which works with rectified power supply, and a connector with rectifier.

Coils: the power consumption at the starting for coils working in D.C. power supply is about 3,5 times higher than the normal operating power consumption.

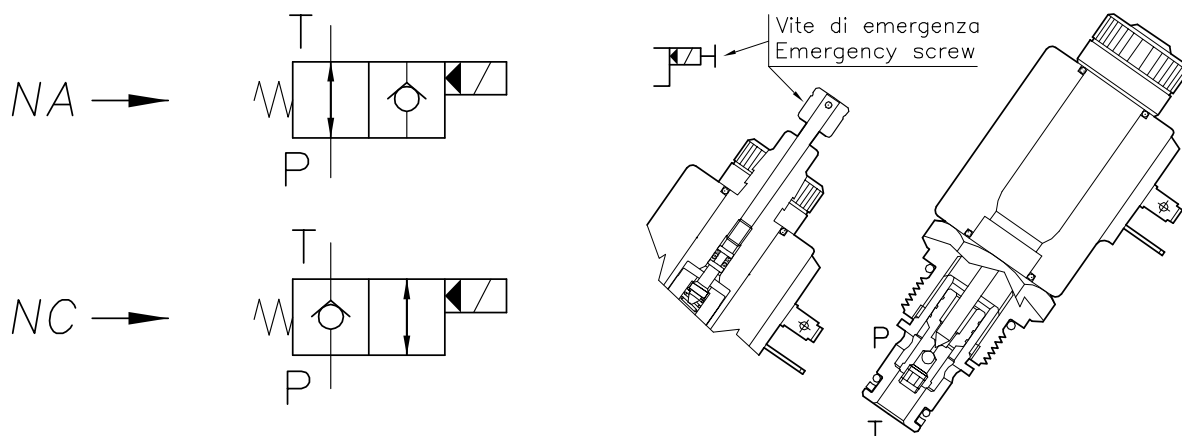


Viscosità olio 46 cSt a 50°C
Oil viscosity 46 cSt at 50°C

VE-...-40-...-34UNF-...

ELETTROVALVOLA A CARTUCCIA A 2 VIE PILOTATA

SOLENOID PILOT OPERATED VALVE, POPPET 2-WAY CARTRIDGE STYLE



CARATTERISTICHE

Luce nominale	DN 6
Portata min/max	1/40 l/min - 0.26/10.6 GPM
Pressione max. NA (magnete C30)	210 bar - 3045 PSI
Pressione max. NA (magnete C36)	300 bar - 4350 PSI
Pressione max. NC (magnete C30)	300 bar - 4350 PSI
Pressione max. NC (magnete C36)	300 bar - 4350 PSI
Voltaggio minimo	90% della tens. nom. / of nominal tension
Temperatura ambiente	-30°C + 50°C
Temperatura olio	-30°C + 80°C
Filtraggio consigliato	25 micron
Coppia di serraggio	47 Nm
Peso	0.120 Kg

PERFORMANCE

Rated size
Min/max flow-rate
Max pressure (solenoid C30)
Max pressure (solenoid C36)
Max pressure (solenoid C30)
Max pressure (solenoid C36)
Min. operating voltage
Room temperature
Oil temperature
Recommended filtration
Tightening torque
Weight

AVVERTENZE:

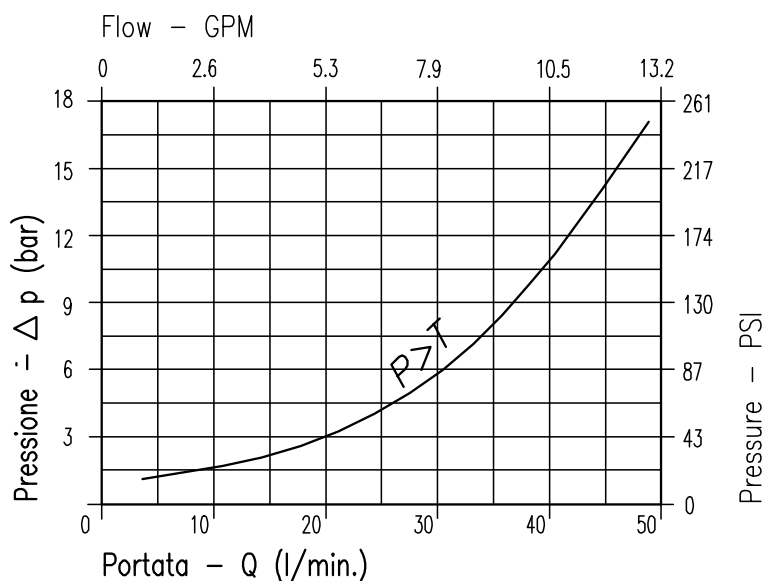
Cartucce NA (normalmente aperte): tutte le cartucce NA sono progettate per funzionare con alimentazione continua; per il funzionamento in corrente alternata occorre usare una bobina di tipo RAC, che accetta tensioni raddrizzate, e un connettore con raddrizzatore.

Magneti: la potenza allo spunto dei magneti in tensione continua è circa 3,5 volte maggiore della potenza operativa.

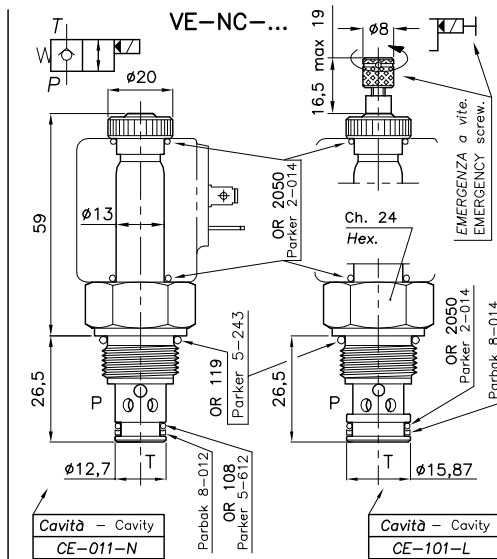
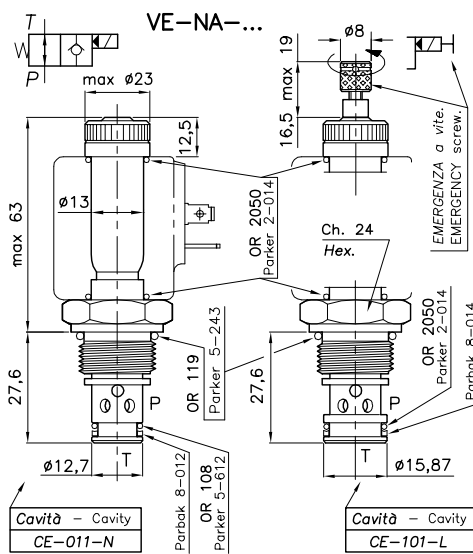
WARNING:

NA cartridges (normally open): all the NA cartridges are designed to work with D.C. power supply. To work with A.C. power supply you have to use a RAC solenoid, which works with rectified power supply, and a connector with rectifier.

Coils: the power consumption at the starting for coils working in D.C. power supply is about 3,5 times higher than the normal operating power consumption.

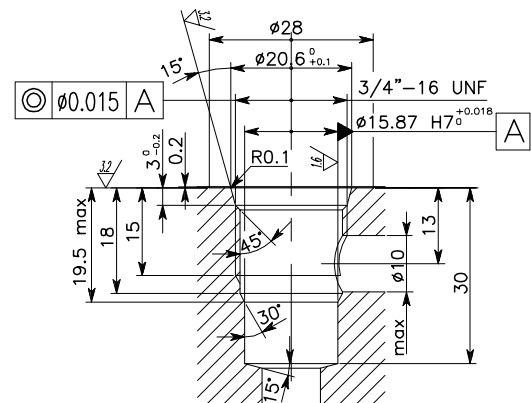
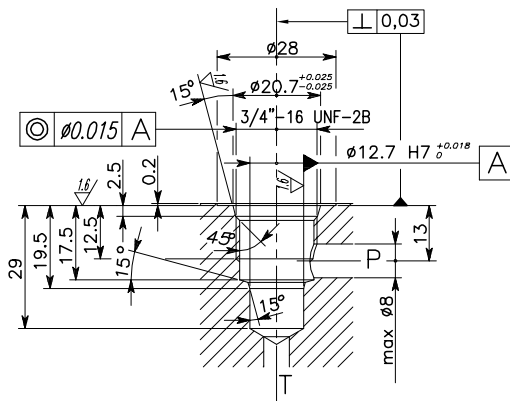


Viscosità olio 46 cSt a 50°C
Oil viscosity 46 cSt at 50°C



CAVITA' CAVITY CE.011.N

CAVITA' CAVITY CE.101.L



DIMENSIONI DIMENSIONS

Si raccomanda l'esatta esecuzione della sede - The valve seat should be perfectly tooled

NUMERO VALVOLA MODEL NUMBER	Cavità Cavity	Note Notes	Magnete Coil Vedi Pagina See page	Collettore Body Vedi Pagina See page
544	CE-011-N	Norm. aperta Normally open	36	39 - 41 - 45
545	CE-011-N	Norm. chiusa Normally closed	36	39 - 41 - 45
546	CE-101-L	Norm. aperta Normally open	36	39 - 41 - 45
547	CE-101-L	Norm. chiusa Normally closed	36	39 - 41 - 45

CODICE DI ORDINAZIONE HOW TO ORDER

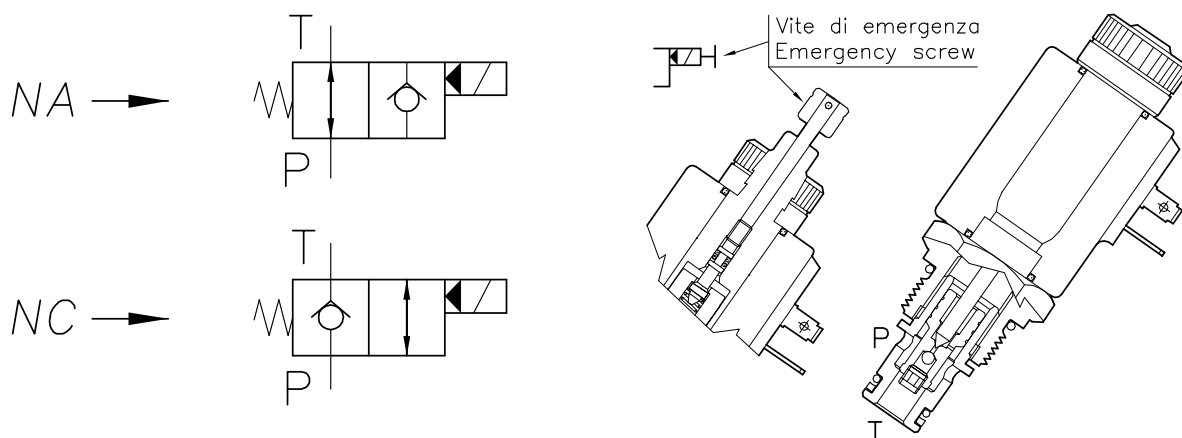
005 544 E 0 0

Modello valvola / Model Number		Emergenza a vite Emergency screw	
544		O	Normale - Standard
545		E	Emergenza a vite - Emergency screw
546			
547			

VEP-...-40-...-34UNF-...

ELETTROVALVOLA A CARTUCCIA A 2 VIE PILOTATA

SOLENOID PILOT OPERATED VALVE, POPPET 2-WAY CARTRIDGE STYLE



CARATTERISTICHE

Luce nominale	DN 6
Portata min/max	1/40 l/min - 0.26/10.6 GPM
Pressione max.	350 bar - 5075 PSI
Voltaggio minimo	90% della tens. nom. / of nominal tension
Temperatura ambiente	-30°C + 50°C
Temperatura olio	-30°C + 80°C
Filtraggio consigliato	25 micron
Coppia di serraggio	47 Nm
Peso	0.120 Kg

PERFORMANCE

Rated size
Min/max flow-rate
Max pressure
Min. operating voltage
Room temperature
Oil temperature
Recommended filtration
Tightening torque
Weight

AVVERTENZE:

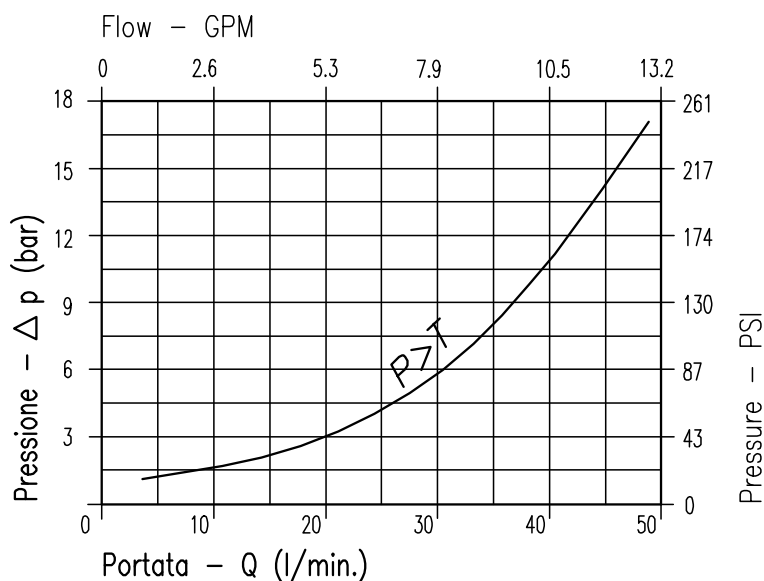
Cartucce NA (normalmente aperte): tutte le cartucce NA sono progettate per funzionare con alimentazione continua; per il funzionamento in corrente alternata occorre usare una bobina di tipo RAC, che accetta tensioni raddrizzate, e un connettore con raddrizzatore.

Magneti: la potenza allo spunto dei magneti in tensione continua è circa 3,5 volte maggiore della potenza operativa.

WARNING:

NA cartridges (normally open): all the NA cartridges are designed to work with D.C. power supply. To work with A.C. power supply you have to use a RAC solenoid, which works with rectified power supply, and a connector with rectifier.

Coils: the power consumption at the starting for coils working in D.C. power supply is about 3,5 times higher than the normal operating power consumption.

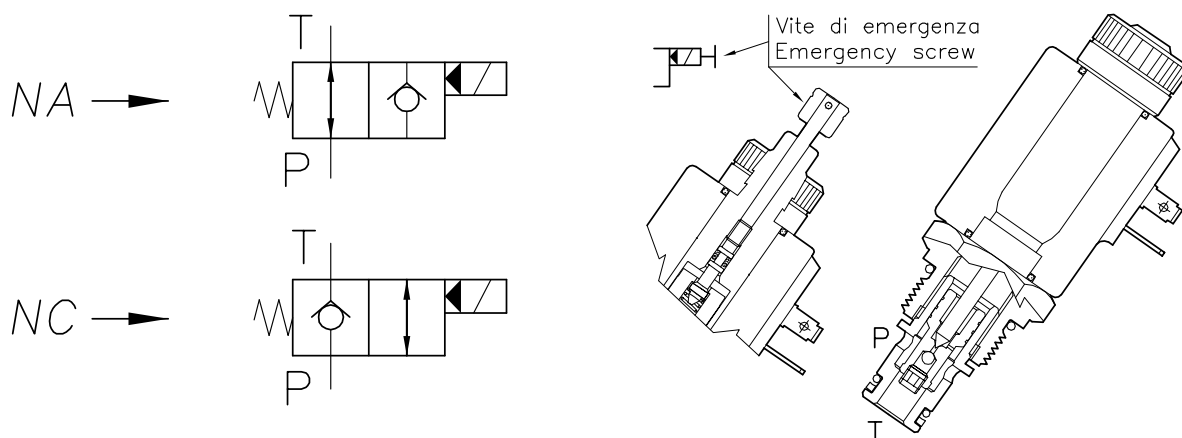


Viscosità olio 46 cSt a 50°C
Oil viscosity 46 cSt at 50°C

VEP-...-50-020N-78UNF-...

ELETTRORVALVOLA A CARTUCCIA A 2 VIE PILOTATA

SOLENOID PILOT OPERATED VALVE, POPPET 2-WAY CARTRIDGE STYLE



CARATTERISTICHE

Luce nominale	DN 6
Portata min/max	1/50 l/min - 0.26/13.2 GPM
Pressione max.	350 bar - 5075 PSI
Voltaggio minimo	90% della tens. nom. / of nominal tension
Temperatura ambiente	-30°C + 50°C
Temperatura olio	-30°C + 80°C
Filtraggio consigliato	25 micron
Coppia di serraggio	47 Nm
Peso	0.120 Kg

PERFORMANCE

Rated size
Min/max flow-rate
Max pressure
Min. operating voltage
Room temperature
Oil temperature
Recommended filtration
Tightening torque
Weight

AVVERTENZE:

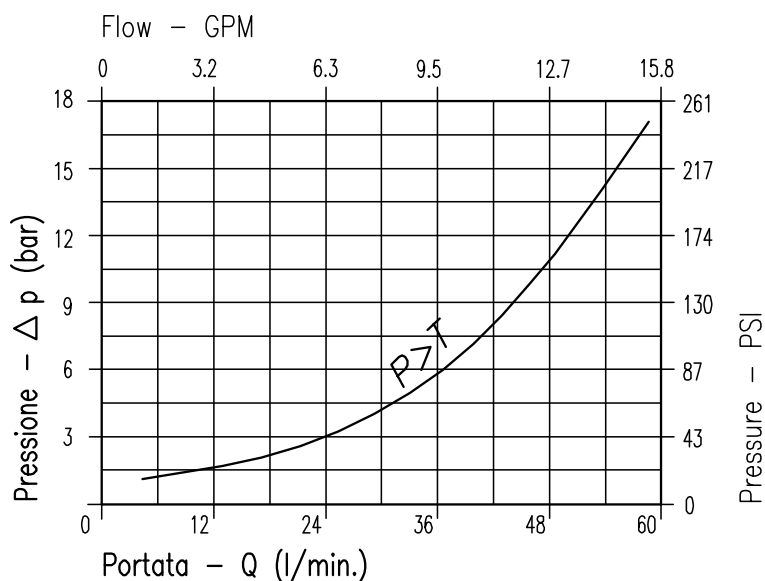
Cartucce NA (normalmente aperte): tutte le cartucce NA sono progettate per funzionare con alimentazione continua; per il funzionamento in corrente alternata occorre usare una bobina di tipo RAC, che accetta tensioni raddrizzate, e un connettore con raddrizzatore.

Magneti: la potenza allo spunto dei magneti in tensione continua è circa 3,5 volte maggiore della potenza operativa.

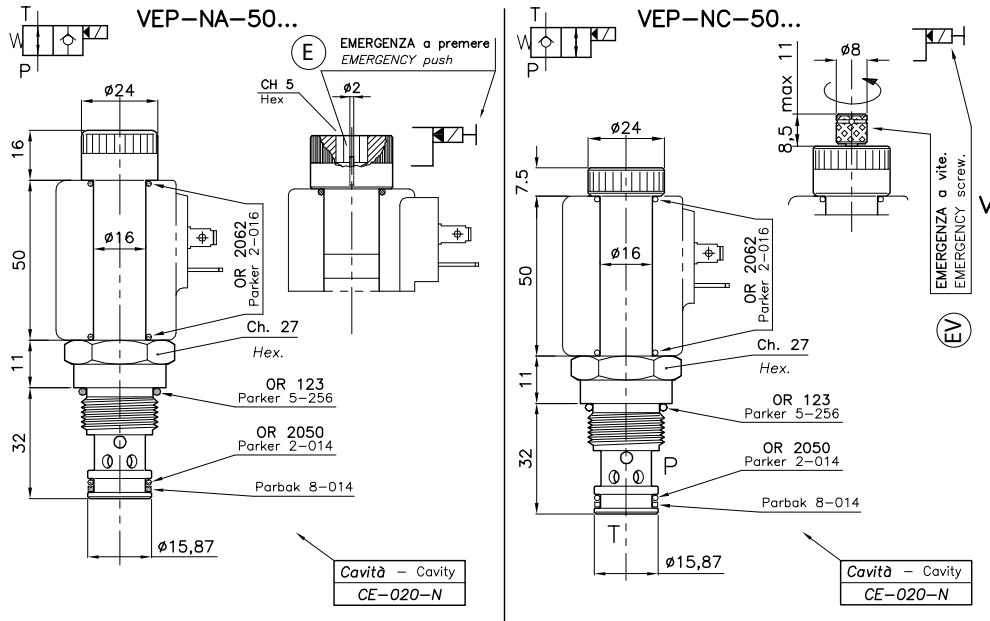
WARNING:

NA cartridges (normally open): all the NA cartridges are designed to work with D.C. power supply. To work with A.C. power supply you have to use a RAC solenoid, which works with rectified power supply, and a connector with rectifier.

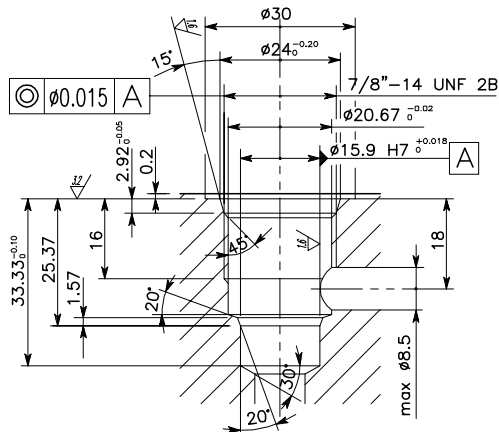
Coils: the power consumption at the starting for coils working in D.C. power supply is about 3,5 times higher than the normal operating power consumption.



Viscosità olio 46 cSt a 50°C
Oil viscosity 46 cSt at 50°C



CAVITA' CAVITY CE.020.N



Si raccomanda l'esatta esecuzione della sede
The valve seat should be perfectly tooled

DIMENSIONI DIMENSIONS

NUMERO VALVOLA MODEL NUMBER	Cavità Cavity	Note Notes	Magnete Coil Vedi Pagina See page	Collettore Body Vedi Pagina See page
552	CE-020-N	Norm. aperta Normally open	38	40 - 44
553	CE-020-N	Norm. chiusa Normally closed	38	40 - 44

CODICE DI ORDINAZIONE HOW TO ORDER

005 552 E0 0

Modello valvola / Model Number

552

553

Emergenza a vite
Emergency screw

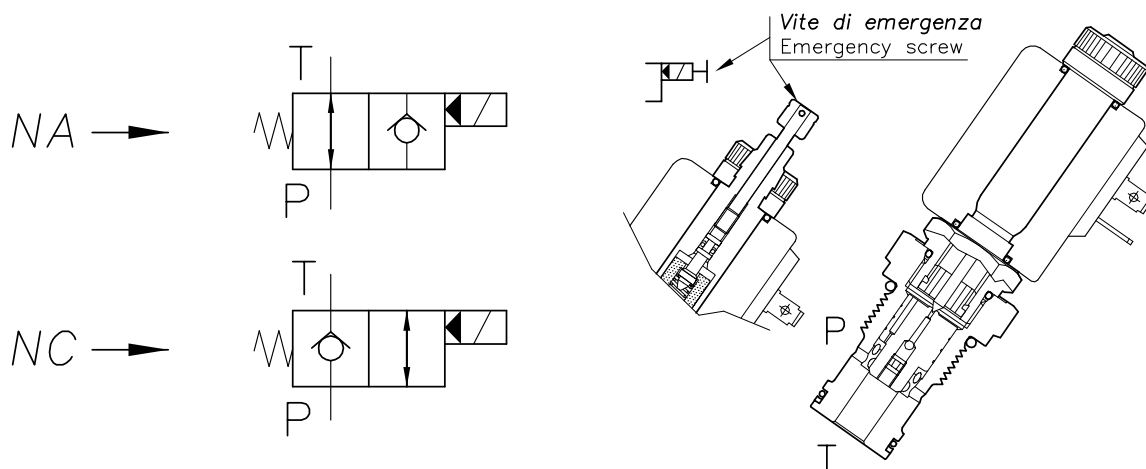
OO | Normale - Standard

EO | Emergenza a premere - Push type emergency

EV | Emergenza a vite - Emergency screw

VE-...-80-102L-34GAS-...

ELETTRORVALVOLA A CARTUCCIA A 2 VIE PILOTATA
SOLENOID PILOT OPERATED VALVE, POPPET 2-WAY CARTRIDGE
STYLE



CARATTERISTICHE

Luce nominale	DN 9
Portata min/max	1/80 l/min - 0.26/21.1 GPM
Pressione max.	300 bar - 4350 PSI
Voltaggio minimo	90% della tens. nom. / of nominal tension
Temperatura ambiente	-30°C + 50°C
Temperatura olio	-30°C + 80°C
Filtraggio consigliato	25 micron
Coppia di serraggio	47 Nm
Peso	0.250 Kg

PERFORMANCE

Rated size
Min/max flow-rate
Max pressure
Min. operating voltage
Room temperature
Oil temperature
Recommended filtration
Tightening torque
Weight

AVVERTENZE:

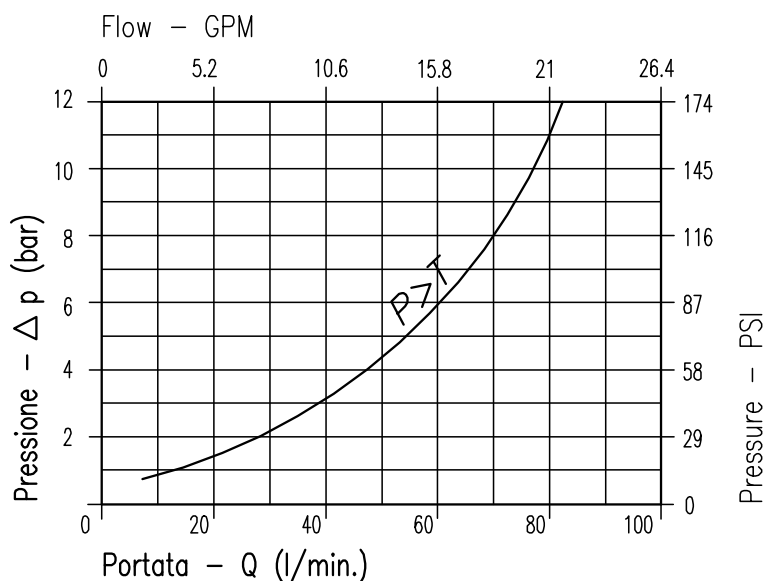
Cartucce NA (normalmente aperte): tutte le cartucce NA sono progettate per funzionare con alimentazione continua; per il funzionamento in corrente alternata occorre usare una bobina di tipo RAC, che accetta tensioni raddrizzate, e un connettore con raddrizzatore.

Magneti: la potenza allo spunto dei magneti in tensione continua è circa 3,5 volte maggiore della potenza operativa.

WARNING:

NA cartridges (normally open): all the NA cartridges are designed to work with D.C. power supply. To work with A.C. power supply you have to use a RAC solenoid, which works with rectified power supply, and a connector with rectifier.

Coils: the power consumption at the starting for coils working in D.C. power supply is about 3,5 times higher than the normal operating power consumption.

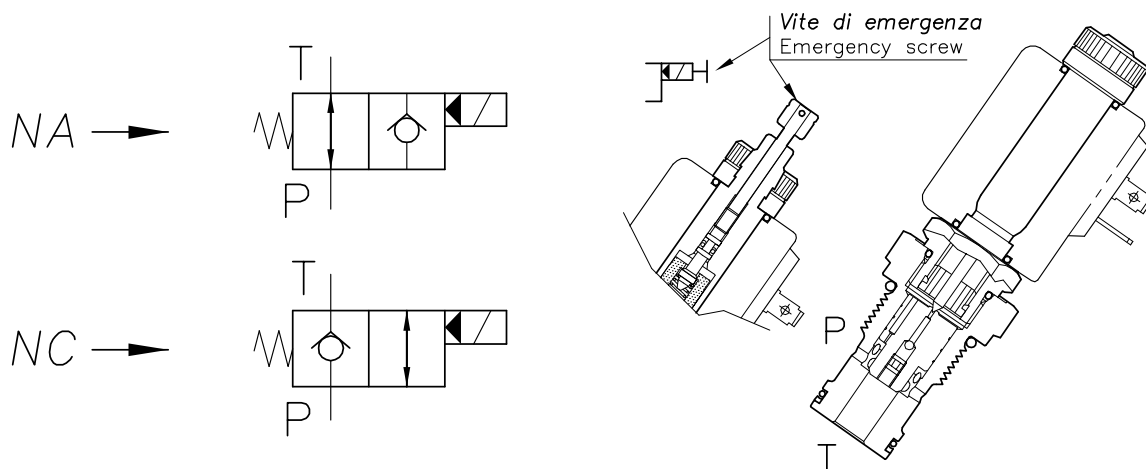


Viscosità olio 46 cSt a 50°C
Oil viscosity 46 cSt at 50°C

VEP-...-80-102L-34GAS-...

ELETTRORVALVOLA A CARTUCCIA A 2 VIE PILOTATA

SOLENOID PILOT OPERATED VALVE, POPPET 2-WAY CARTRIDGE STYLE



CARATTERISTICHE

Luce nominale	DN 9
Portata min/max	1/80 l/min - 0.26/21.1 GPM
Pressione max.	350 bar - 5075 PSI
Voltaggio minimo	90% della tens. nom. / of nominal tension
Temperatura ambiente	-30°C + 50°C
Temperatura olio	-30°C + 80°C
Filtraggio consigliato	25 micron
Coppia di serraggio	47 Nm
Peso	0.250 Kg

PERFORMANCE

Rated size
Min/max flow-rate
Max pressure
Min. operating voltage
Room temperature
Oil temperature
Recommended filtration
Tightening torque
Weight

AVVERTENZE:

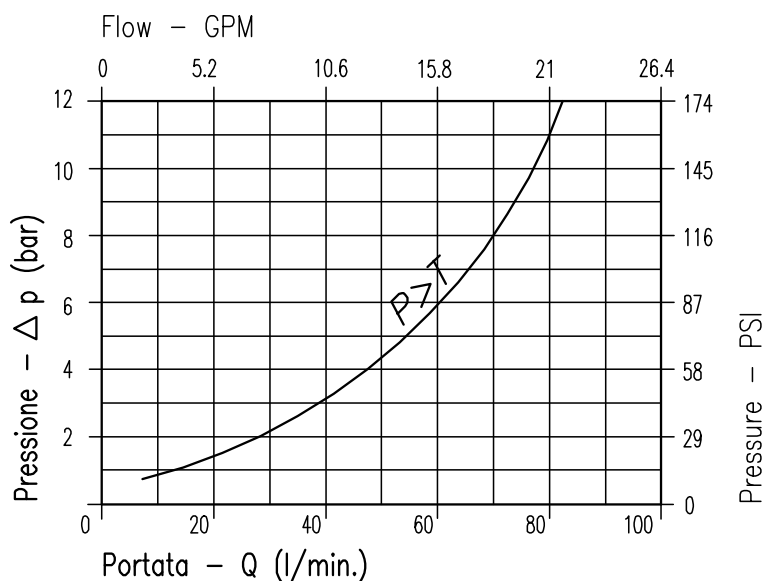
Cartucce NA (normalmente aperte): tutte le cartucce NA sono progettate per funzionare con alimentazione continua; per il funzionamento in corrente alternata occorre usare una bobina di tipo RAC, che accetta tensioni raddrizzate, e un connettore con raddrizzatore.

Magneti: la potenza allo spunto dei magneti in tensione continua è circa 3,5 volte maggiore della potenza operativa.

WARNING:

NA cartridges (normally open): all the NA cartridges are designed to work with D.C. power supply. To work with A.C. power supply you have to use a RAC solenoid, which works with rectified power supply, and a connector with rectifier.

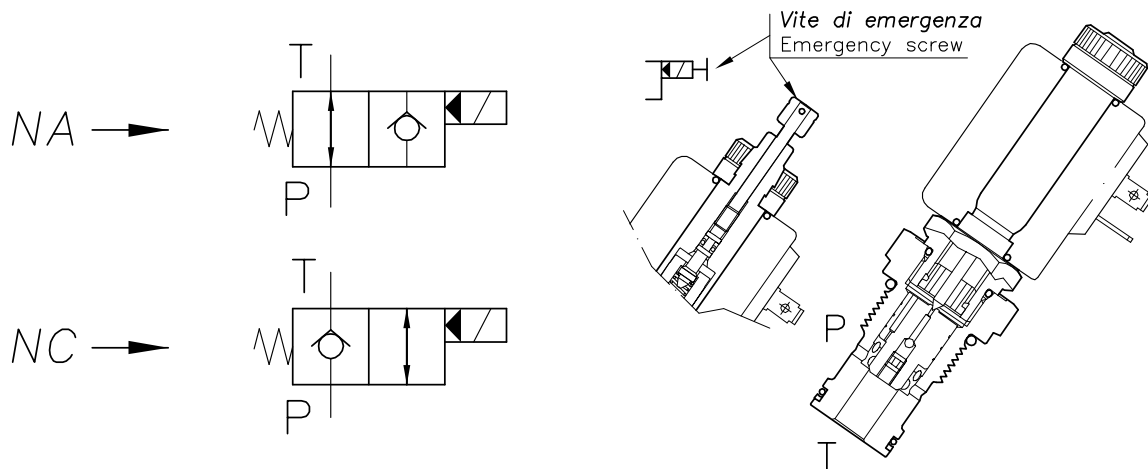
Coils: the power consumption at the starting for coils working in D.C. power supply is about 3,5 times higher than the normal operating power consumption.



Viscosità olio 46 cSt a 50°C
Oil viscosity 46 cSt at 50°C

VE-...-150-114N-100GAS-...

ELETTROVALVOLA A CARTUCCIA A 2 VIE PILOTATA
SOLENOID PILOT OPERATED VALVE, POPPET 2-WAY CARTRIDGE
STYLE



CARATTERISTICHE

Luce nominale	DN 11.5
Portata min/max	1/150 l/min - 0.26/39.6 GPM
Pressione max.	300 bar - 4350 PSI
Voltaggio minimo	90% della tens. nom. / of nominal tension
Temperatura ambiente	-30°C + 50°C
Temperatura olio	-30°C + 80°C
Filtraggio consigliato	25 micron
Coppia di serraggio	47 Nm
Peso	0.390 Kg

PERFORMANCE

Rated size
Min/max flow-rate
Max pressure
Min. operating voltage
Room temperature
Oil temperature
Recommended filtration
Tightening torque
Weight

AVVERTENZE:

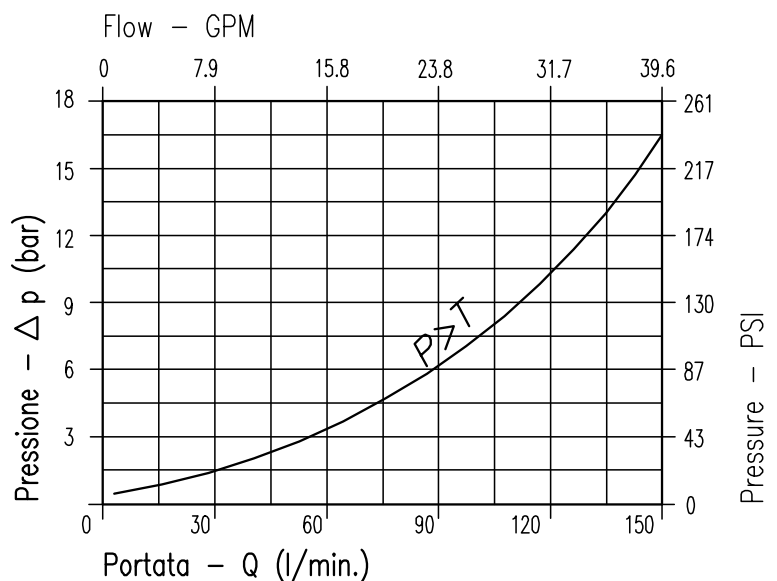
Cartucce NA (normalmente aperte): tutte le cartucce NA sono progettate per funzionare con alimentazione continua; per il funzionamento in corrente alternata occorre usare una bobina di tipo RAC, che accetta tensioni raddrizzate, e un connettore con raddrizzatore.

Magneti: la potenza allo spunto dei magneti in tensione continua è circa 3,5 volte maggiore della potenza operativa.

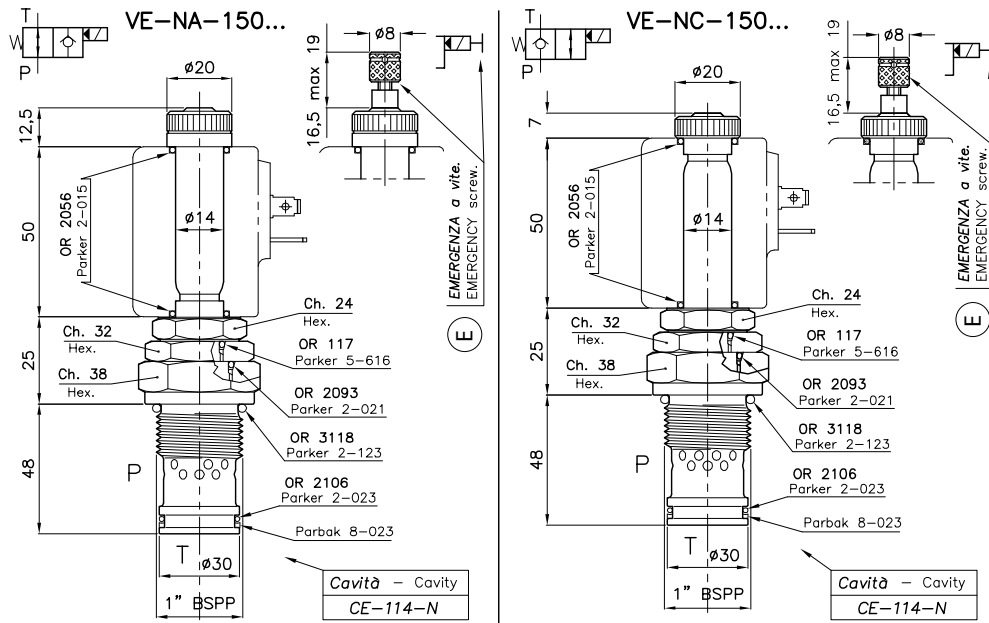
WARNING:

NA cartridges (normally open): all the NA cartridges are designed to work with D.C. power supply. To work with A.C. power supply you have to use a RAC solenoid, which works with rectified power supply, and a connector with rectifier.

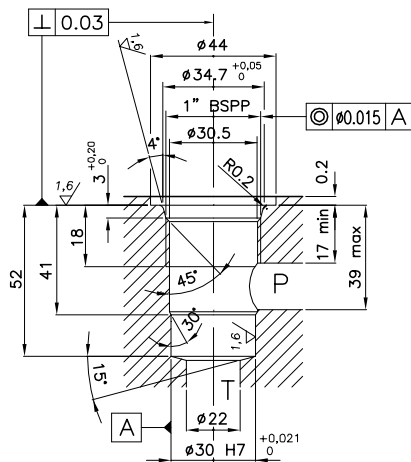
Coils: the power consumption at the starting for coils working in D.C. power supply is about 3,5 times higher than the normal operating power consumption.



Viscosità olio 46 cSt a 50°C
Oil viscosity 46 cSt at 50°C



CAVITA' CAVITY CE.114.N



Si raccomanda l'esatta esecuzione della sede
The valve seat should be perfectly tooled

DIMENSIONI DIMENSIONS

NUMERO VALVOLA MODEL NUMBER	Cavità Cavity	Note Notes	Magnete Coil Vedi Pagina See page	Collettore Body Vedi Pagina See page
556	CE-114-N	Norm. aperta Normally open	37	43
557	CE-114-N	Norm. chiusa Normally closed	37	43

CODICE DI ORDINAZIONE HOW TO ORDER

005 556 E 0 0

Modello valvola / Model Number

556

557

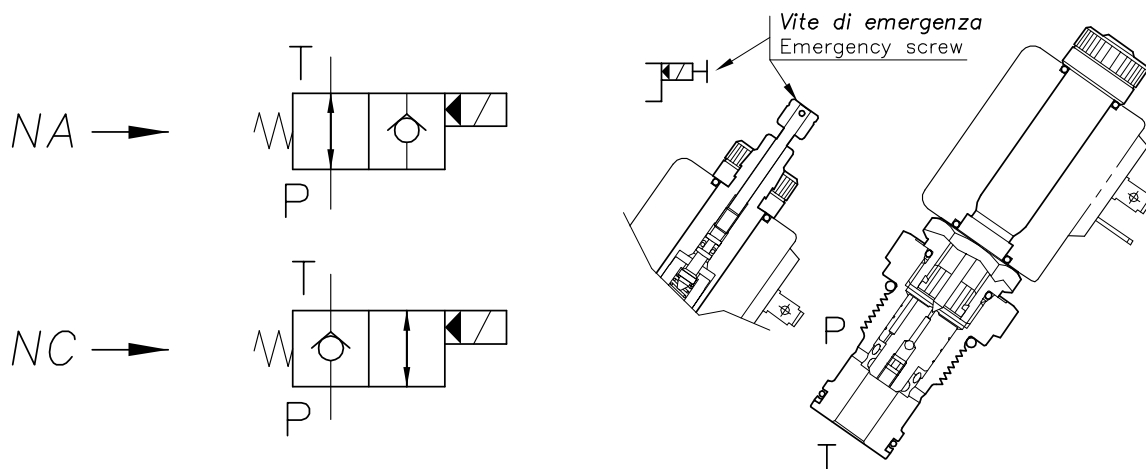
Emergenza a vite
Emergency screw

O	Normale - Standard
E	Emergenza a vite - Emergency screw

VEP-...-150-114N-100GAS-...

ELETTRORVALVOLA A CARTUCCIA A 2 VIE PILOTATA

SOLENOID PILOT OPERATED VALVE, POPPET 2-WAY CARTRIDGE STYLE



CARATTERISTICHE

Luce nominale	DN 11.5
Portata min/max	1/150 l/min - 0.26/39.6 GPM
Pressione max.	300 bar - 4350 PSI
Voltaggio minimo	90% della tens. nom. / of nominal tension
Temperatura ambiente	-30°C + 50°C
Temperatura olio	-30°C + 80°C
Filtraggio consigliato	25 micron
Coppia di serraggio	47 Nm
Peso	0.390 Kg

PERFORMANCE

Rated size
Min/max flow-rate
Max pressure
Min. operating voltage
Room temperature
Oil temperature
Recommended filtration
Tightening torque
Weight

AVVERTENZE:

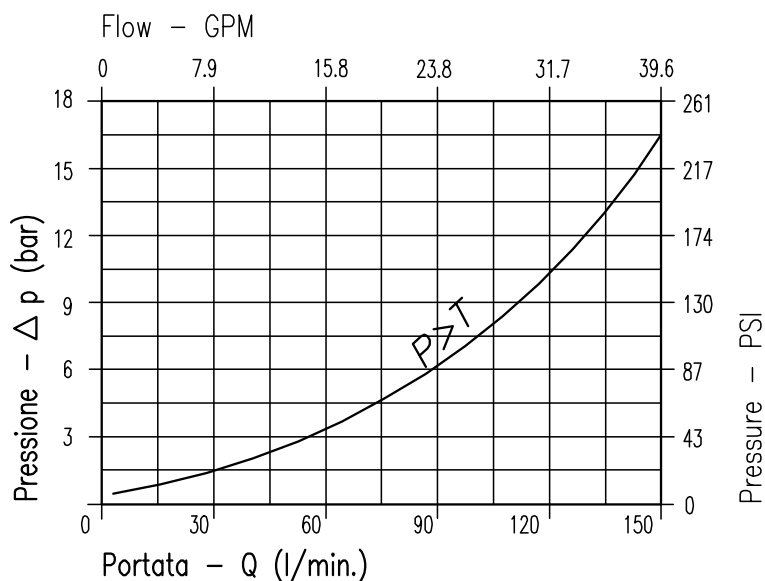
Cartucce NA (normalmente aperte): tutte le cartucce NA sono progettate per funzionare con alimentazione continua; per il funzionamento in corrente alternata occorre usare una bobina di tipo RAC, che accetta tensioni raddrizzate, e un connettore con raddrizzatore.

Magneti: la potenza allo spunto dei magneti in tensione continua è circa 3,5 volte maggiore della potenza operativa.

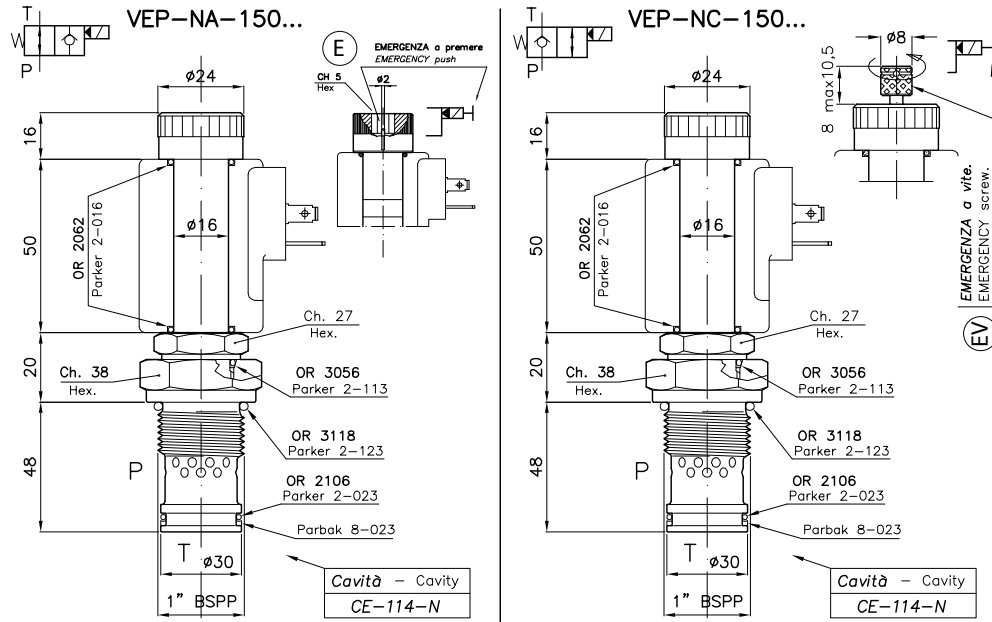
WARNING:

NA cartridges (normally open): all the NA cartridges are designed to work with D.C. power supply. To work with A.C. power supply you have to use a RAC solenoid, which works with rectified power supply, and a connector with rectifier.

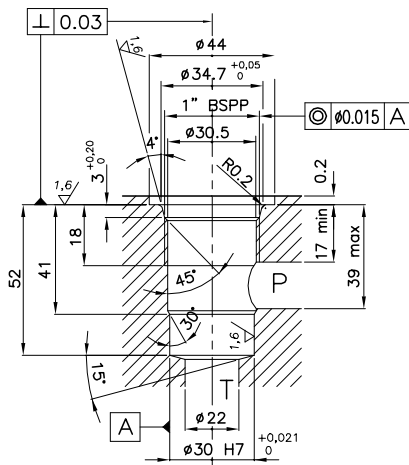
Coils: the power consumption at the starting for coils working in D.C. power supply is about 3,5 times higher than the normal operating power consumption.



Viscosità olio 46 cSt a 50°C
Oil viscosity 46 cSt at 50°C



CAVITA' CAVITY CE.114.N



Si raccomanda l'esatta esecuzione della sede
The valve seat should be perfectly tooled

DIMENSIONI DIMENSIONS

NUMERO VALVOLA MODEL NUMBER	Cavità Cavity	Note Notes	Magnete Coil Vedi Pagina See page	Collettore Body Vedi Pagina See page
560	CE-114-N	Norm. aperta Normally open	38	43
561	CE-114-N	Norm. chiusa Normally closed	38	43

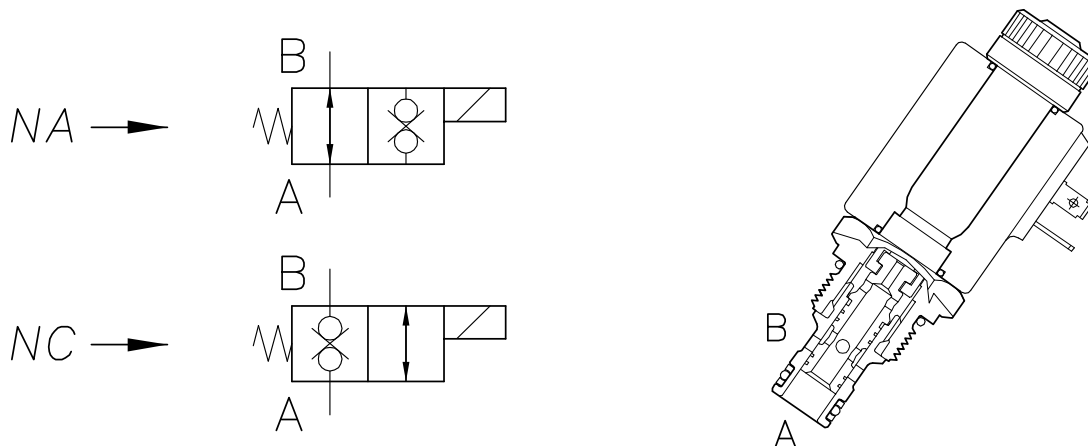
CODICE DI ORDINAZIONE HOW TO ORDER

005 560 E0 0

Modello valvola / Model Number		Emergenza a vite Emergency screw	
560		OO	Normale - Standard
561		EO	Emergenza a premere - Push type emergency
		EV	Emergenza a vite - Emergency screw

VEDT-...-10-011N-34UNF

ELETTROVALVOLA A CARTUCCIA A 2 VIE A DOPPIA TENUTA
SOLENOID VALVE, POPPET 2-WAY DOUBLE LOCK, CARTRIDGE
STYLE



CARATTERISTICHE

Luce nominale	DN 6
Portata min/max	1/10 l/min - 0.26/2.6 GPM
Pressione max.	210 bar - 3045 PSI
Voltaggio minimo	90% della tens. nom. / of nominal tension
Temperatura ambiente	-30°C + 50°C
Temperatura olio	-30°C + 80°C
Filtraggio consigliato	25 micron
Coppia di serraggio	47 Nm
Peso	0.150 Kg

PERFORMANCE

Rated size
Min/max flow-rate
Max pressure
Min. operating voltage
Room temperature
Oil temperature
Recommended filtration
Tightening torque
Weight

LEGGERE ATTENTAMENTE

AVVERTENZE:

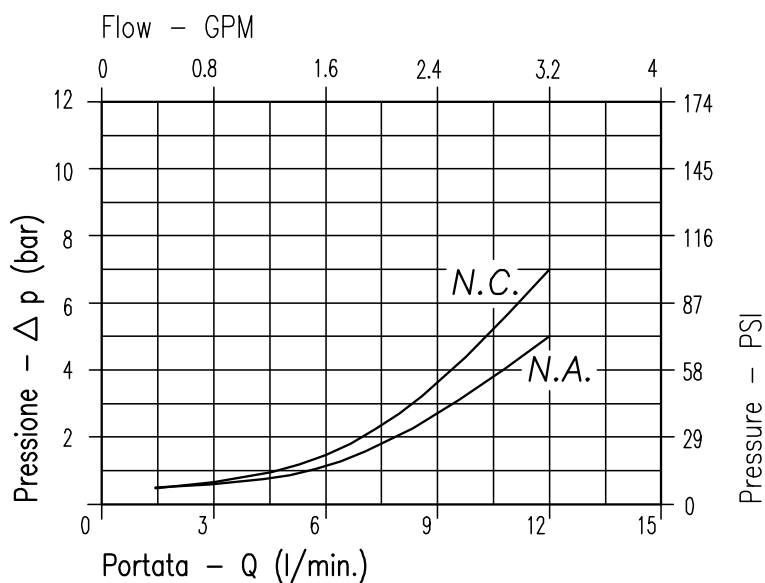
Queste cartucce sono progettate per funzionare con alimentazione continua; per il funzionamento in corrente alternata occorre usare una bobina di tipo RAC, che accetta tensioni raddrizzate, e un connettore con raddrizzatore.

Magneti: la potenza allo spunto dei magneti in tensione continua è circa 3,5 volte maggiore della potenza operativa.

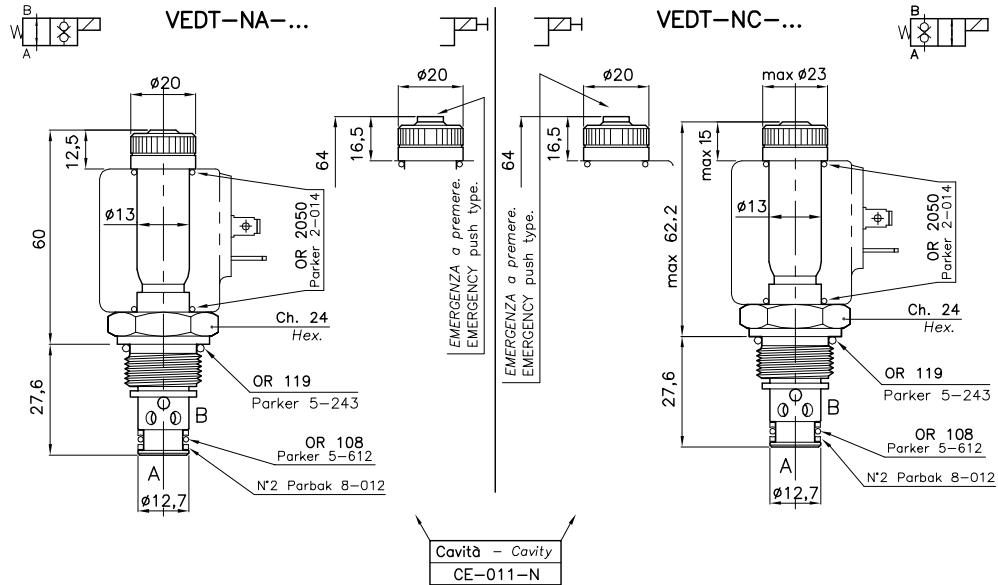
READ CAREFULLY WARNING:

This cartridges are designed to work with D.C. power supply. To work with A.C. power supply you have to use a RAC solenoid, which works with rectified power supply, and a connector with rectifier.

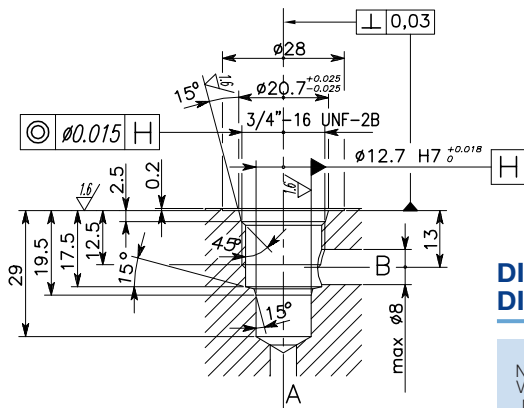
Coils: the power consumption at the starting for coils working in D.C. power supply is about 3.5 times higher than the normal operating power consumption.



Viscosità olio 46 cSt a 50°C
Oil viscosity 46 cSt at 50°C



CAVITA' CAVITY CE.011.N



Si raccomanda l'esatta esecuzione della sede
The valve seat should be perfectly tooled

DIMENSIONI DIMENSIONS

NUMERO VALVOLA MODEL NUMBER	Cavità Cavity	Note Notes	Magnete Coil Vedi Pagina See page	Collettore Body Vedi Pagina See page
563	CE-011-N	Norm. aperta Normally open	36	39 - 41 - 45
562	CE-011-N	Norm. chiusa Normally closed	36	39 - 41 - 45

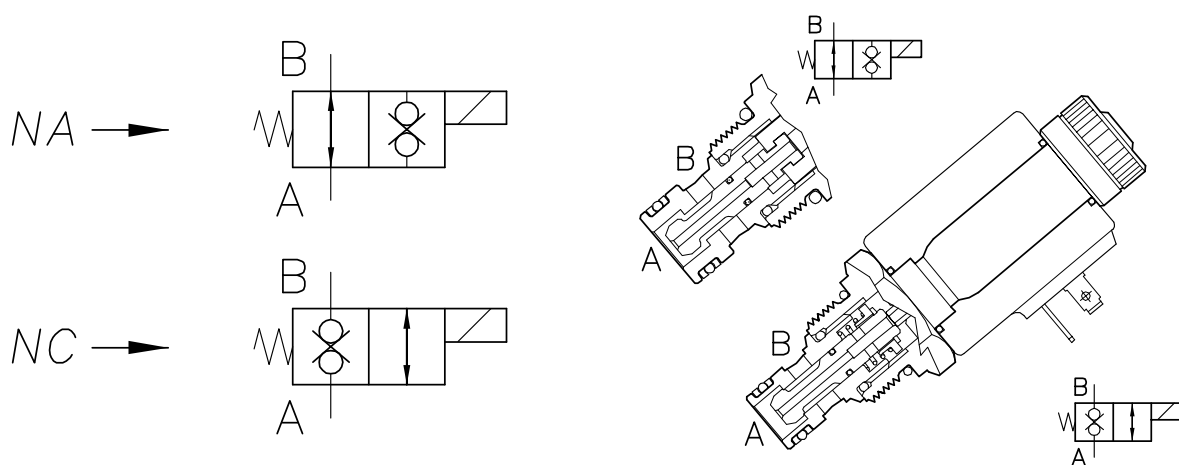
CODICE DI ORDINAZIONE HOW TO ORDER

005 563 E 0 0

Modello valvola / Model Number		Emergenza a vite Emergency screw	
563		O	Normale - Standard
562		E	Emergenza a vite - Emergency screw

VEDT-...-15-...-34UNF-...

ELETTROVALVOLA A CARTUCCIA A 2 VIE A DOPPIA TENUTA
SOLENOID VALVE, POPPET 2-WAY DOUBLE LOCK, CARTRIDGE
STYLE



CARATTERISTICHE

Luce nominale	DN 6
Portata min/max	1/15 l/min - 0.26/4 GPM
Pressione max.	210 bar - 3045 PSI
Voltaggio minimo	90% della tens. nom. / of nominal tension
Temperatura ambiente	-30°C + 50°C
Temperatura olio	-30°C + 80°C
Filtraggio consigliato	25 micron
Coppia di serraggio	47 Nm
Peso	0.150 Kg

PERFORMANCE

Rated size
Min/max flow-rate
Max pressure
Min. operating voltage
Room temperature
Oil temperature
Recommended filtration
Tightening torque
Weight

LEGGERE ATTENTAMENTE AVVERTENZE:

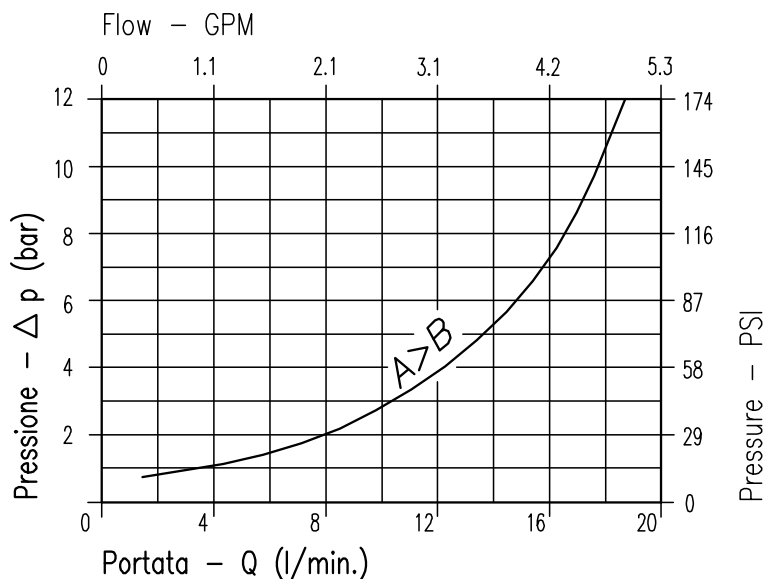
Queste cartucce sono progettate per funzionare con alimentazione continua; per il funzionamento in corrente alternata occorre usare una bobina di tipo RAC, che accetta tensioni raddrizzate, e un connettore con raddrizzatore.

Magneti: la potenza allo spunto dei magneti in tensione continua è circa 3,5 volte maggiore della potenza operativa.

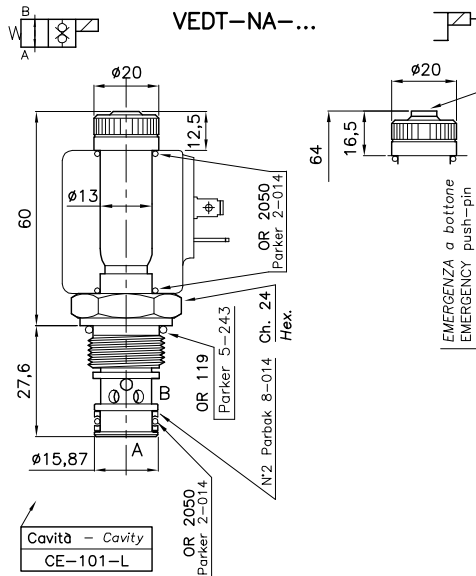
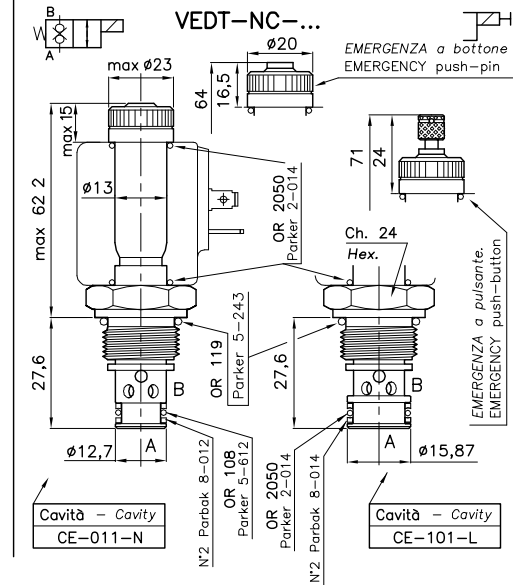
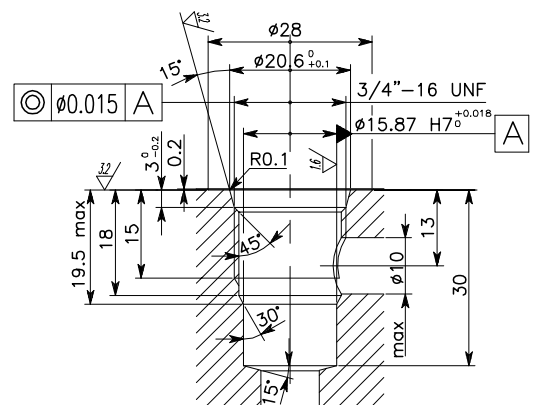
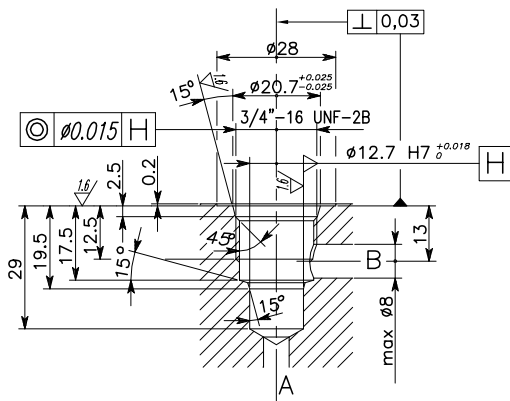
READ CAREFULLY WARNING:

This cartridges are designed to work with D.C. power supply. To work with A.C. power supply you have to use a RAC solenoid, which works with rectified power supply, and a connector with rectifier.

Coils: the power consumption at the starting for coils working in D.C. power supply is about 3.5 times higher than the normal operating power consumption.



Viscosità olio 46 cSt a 50°C
Oil viscosity 46 cSt at 50°C


CAVITA' CAVITY CE.011.N

CAVITA' CAVITY CE.101.L

DIMENSIONI DIMENSIONS

Si raccomanda l'esatta esecuzione della sede - The valve seat should be perfectly tooled

NUMERO VALVOLA MODEL NUMBER	Cavità Cavity	Note Notes	Magnete Coil VEDI PAGINA	Collettore Body VEDI PAGINA
564	CE-011-N	Norm. chiusa Normally closed	36	39 - 41 - 45
566	CE-101-L	Norm. aperta Normally open	36	39 - 41 - 45
565	CE-101-L	Norm. chiusa Normally closed	36	39 - 41 - 45

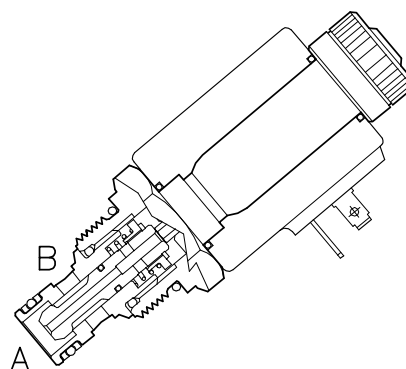
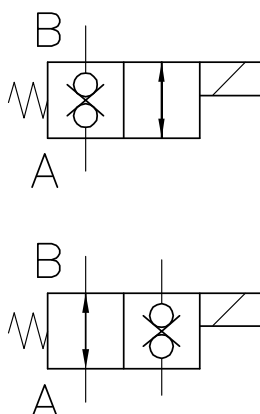
CODICE DI ORDINAZIONE HOW TO ORDER

005 564 E0 0

Modello valvola / Model Number		Emergenza Emergency	
564		OO	Normale - Standard
566		EO	Emergenza a bottone - Emergency button
565		EP	Emergenza a pulsante - Emergency push
N.B.: Solo per versione NC - Only for NC versions			

VEDT-...-25-...-34UNF-...

ELETTROVALVOLA A CARTUCCIA A 2 VIE A DOPPIA TENUTA
SOLENOID VALVE, POPPET 2-WAY DOUBLE LOCK, CARTRIDGE
STYLE



CARATTERISTICHE

Luce nominale	DN 6
Portata min/max	1/25 l/min - 0.26/6.6 GPM
Pressione max.	210 bar - 3045 PSI
Voltaggio minimo	90% della tens. nom. / of nominal tension
Temperatura ambiente	-30°C + 50°C
Temperatura olio	-30°C + 80°C
Filtraggio consigliato	25 micron
Coppia di serraggio	47 Nm
Peso	0.150 Kg

PERFORMANCE

Rated size
Min/max flow-rate
Max pressure
Min. operating voltage
Room temperature
Oil temperature
Recommended filtration
Tightening torque
Weight

LEGGERE ATTENTAMENTE AVVERTENZE:

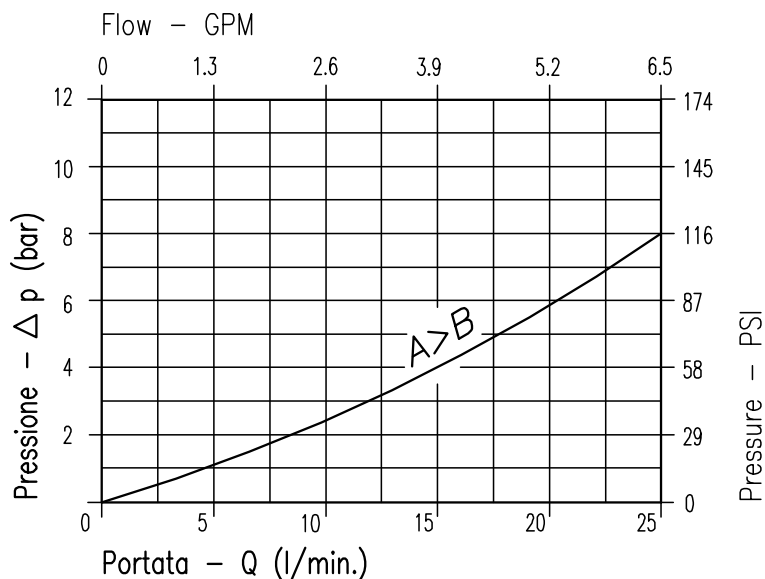
Queste cartucce sono progettate per funzionare con alimentazione continua; per il funzionamento in corrente alternata occorre usare una bobina di tipo RAC, che accetta tensioni raddrizzate, e un connettore con raddrizzatore.

Magneti: la potenza allo spunto dei magneti in tensione continua è circa 3,5 volte maggiore della potenza operativa.

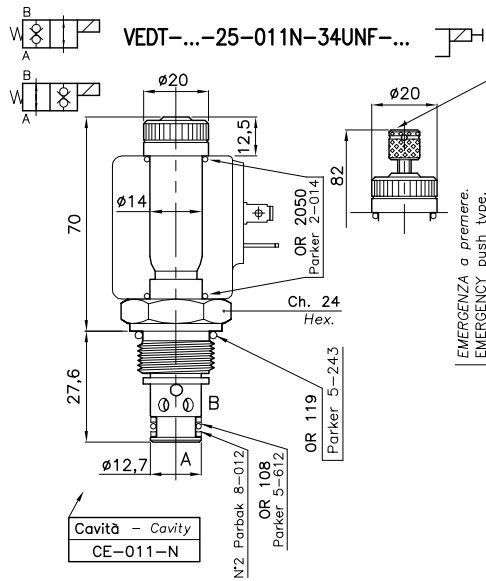
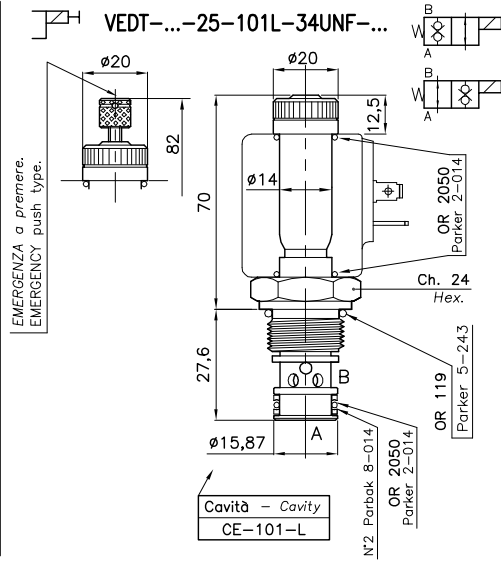
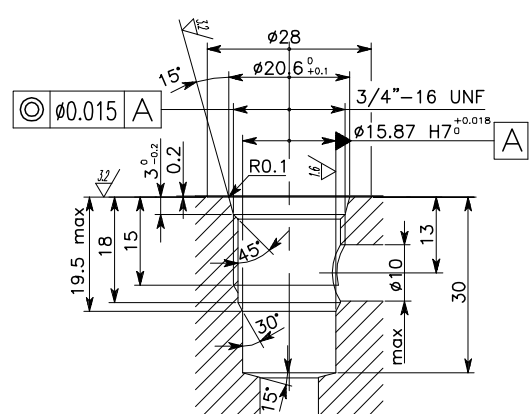
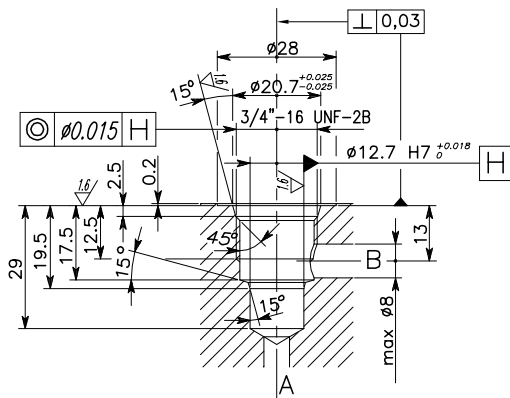
READ CAREFULLY WARNING:

This cartridges are designed to work with D.C. power supply. To work with A.C. power supply you have to use a RAC solenoid, which works with rectified power supply, and a connector with rectifier.

Coils: the power consumption at the starting for coils working in D.C. power supply is about 3.5 times higher than the normal operating power consumption.



Viscosità olio 46 cSt a 50°C
Oil viscosity 46 cSt at 50°C


CAVITA' CAVITY CE.011.N

CAVITA' CAVITY CE.101.L

DIMENSIONI DIMENSIONS

Si raccomanda l'esatta esecuzione della sede - The valve seat should be perfectly tooled

NUMERO VALVOLA MODEL NUMBER	Cavità Cavity	Note Notes	Magnete Coil Vedi Pagina See page	Collettore Body Vedi Pagina See page
567	CE-011-N	Norm. chiusa Normally closed	37	39 - 41 - 45
568	CE-101-L	Norm. chiusa Normally closed	37	39 - 41 - 45
575	CE-011-N	Norm. aperta Normally open	37	39 - 41 - 45
579	CE-101-L	Norm. aperta Normally open	37	39 - 41 - 45

**CODICE DI ORDINAZIONE
HOW TO ORDER**

005 567 E 0 0

Modello valvola / Model Number

567

568

575

579

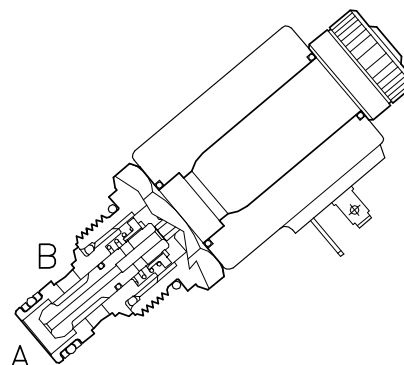
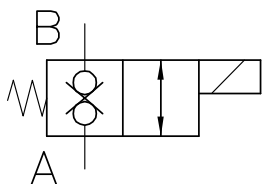
 Emergenza a vite
Emergency screw

O Normale - Standard

E Emergenza a premere - Push type emergency

VEDT-NC-30-020N-78UNF

ELETTROVALVOLA A CARTUCCIA A 2 VIE A DOPPIA TENUTA
SOLENOID VALVE, POPPET 2-WAY DOUBLE LOCK, CARTRIDGE
STYLE



CARATTERISTICHE

Luce nominale	DN 6
Portata min/max	1/30 l/min - 0.26/7.9 GPM
Pressione max.	250 bar - 3625 PSI
Voltaggio minimo	90% della tens. nom. / of nominal tension
Temperatura ambiente	-30°C + 50°C
Temperatura olio	-30°C + 80°C
Filtraggio consigliato	25 micron
Coppia di serraggio	47 Nm
Peso	0.150 Kg

PERFORMANCE

Min/max rated size
Min/max flow-rate
Max pressure
Min. operating voltage
Room temperature
Oil temperature
Recommended filtration
Tightening torque
Weight

LEGGERE ATTENTAMENTE AVVERTENZE:

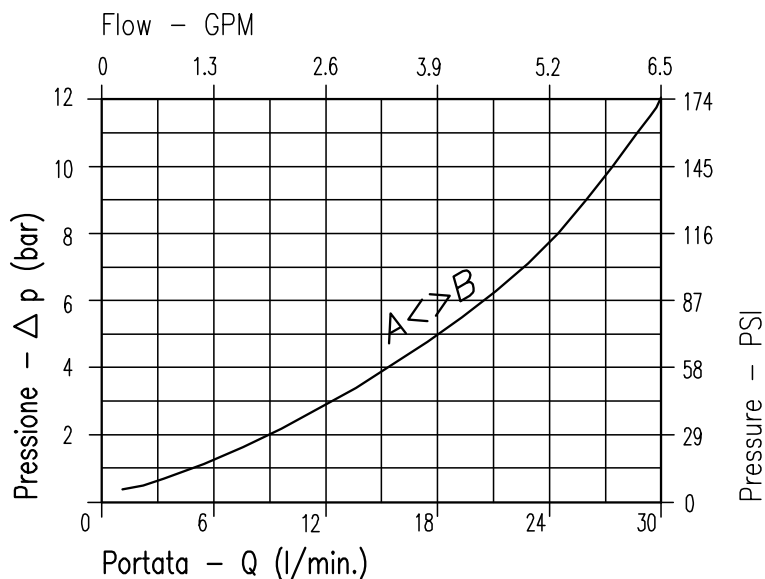
Queste cartucce sono progettate per funzionare con alimentazione continua; per il funzionamento in corrente alternata occorre usare una bobina di tipo RAC, che accetta tensioni raddrizzate, e un connettore con raddrizzatore.

Magneti: la potenza allo spunto dei magneti in tensione continua è circa 3,5 volte maggiore della potenza operativa.

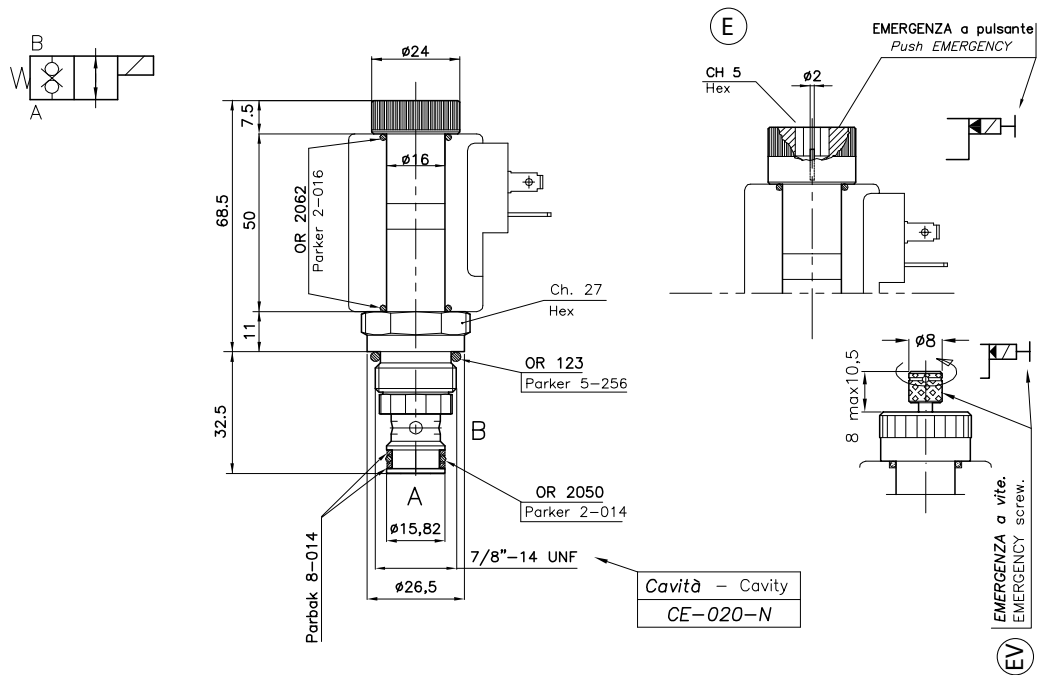
READ CAREFULLY WARNING:

This cartridges are designed to work with D.C. power supply. To work with A.C. power supply you have to use a RAC solenoid, which works with rectified power supply, and a connector with rectifier.

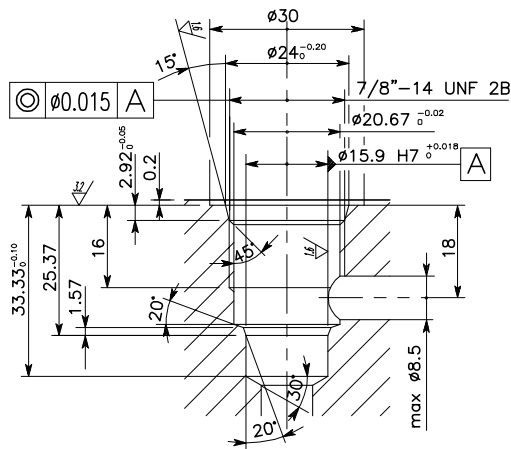
Coils: the power consumption at the starting for coils working in D.C. power supply is about 3.5 times higher than the normal operating power consumption.



Viscosità olio 46 cSt a 50°C
Oil viscosity 46 cSt at 50°C



CAVITA' CAVITY CE.020.N



Si raccomanda l'esatta esecuzione della sede
The valve seat should be perfectly tooled

DIMENSIONI DIMENSIONS

NUMERO VALVOLA MODEL NUMBER	Cavità Cavity	Magnete Coil Vedi Pagina See page	Collettore Body Vedi Pagina See page
573	CE-020-N	38	40 - 44

CODICE DI ORDINAZIONE HOW TO ORDER

005 573 E0 0

Modello valvola / Model Number

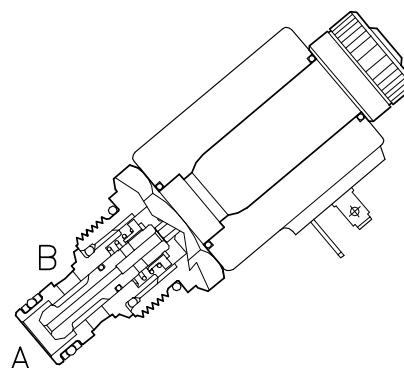
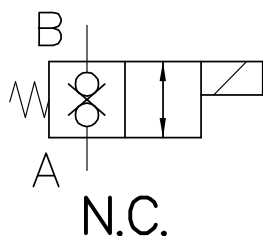
573

Emergenza a vite
Emergency screw

00	Normale - Standard
EO	Emergenza a premere - Push type emergency
EV	Emergenza a vite - Emergency screw

VEDT-NC-130-163N-1116UN

ELETTROVALVOLA A CARTUCCIA A 2 VIE A DOPPIA TENUTA
SOLENOID VALVE, POPPET 2-WAY DOUBLE LOCK, CARTRIDGE
STYLE



CARATTERISTICHE

Luce nominale	DN 10
Portata nominale	130 l/min - 34,3 GPM
Pressione max.	250 bar - 3625 PSI
Trafilamento (indicativo)	7 drop/min @ 250 bar
Voltaggio minimo (@ 20°C)	85% della tens. nom. / of nominal tension
Temperatura ambiente	-30°C + 50°C
Temperatura olio (con NBR)	-20°C + 100°C
Filtraggio consigliato	25 micron
Coppia di serraggio	60 +/-5 Nm
Peso (senza bobina)	0.27 Kg

PERFORMANCE

Min/max rated size
Flow-rate
Max pressure
Leakage (approx)
Min. operating voltage (@ 20°C)
Room temperature
Oil temperature (NBR seals)
Recommended filtration
Tightening torque
Weight (w/o. coil)

LEGGERE ATTENTAMENTE AVVERTENZE:

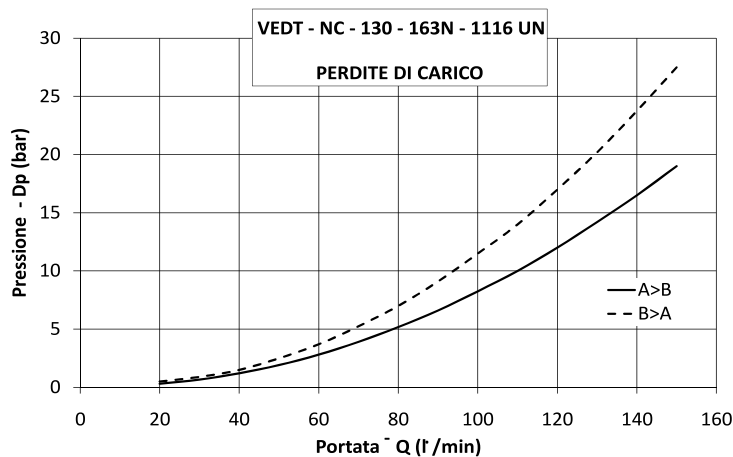
Queste cartucce sono progettate per funzionare con alimentazione continua; per il funzionamento in corrente alternata contattare in Ns. ufficio tecnico.

Magneti: la potenza allo spunto dei magneti in tensione continua è circa 3,5 volte maggiore della potenza operativa.

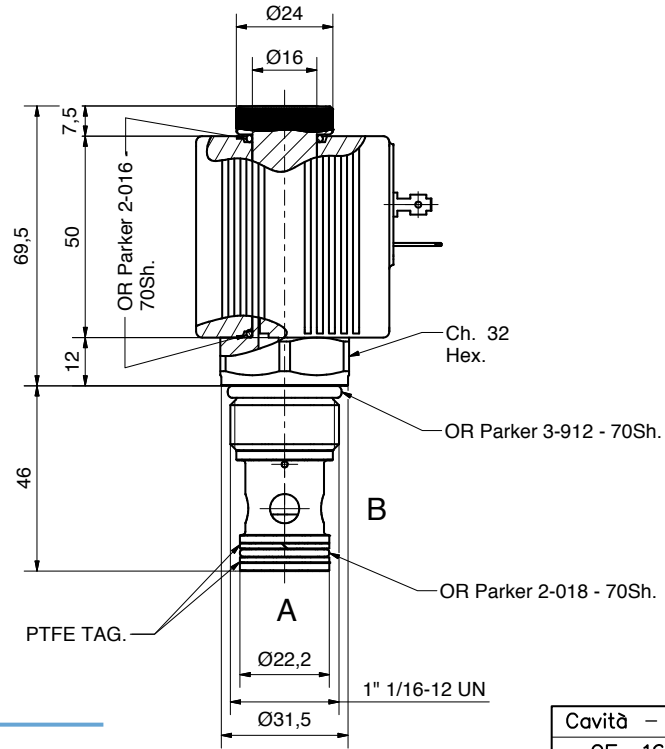
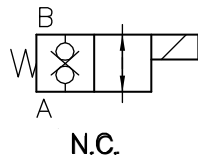
READ CAREFULLY WARNING:

This cartridges are designed to work with D.C. power supply. To work with A.C. power supply please ask to our technical office.

Coils: the power consumption at the starting for coils working in D.C. power supply is about 3.5 times higher than the normal operating power consumption.

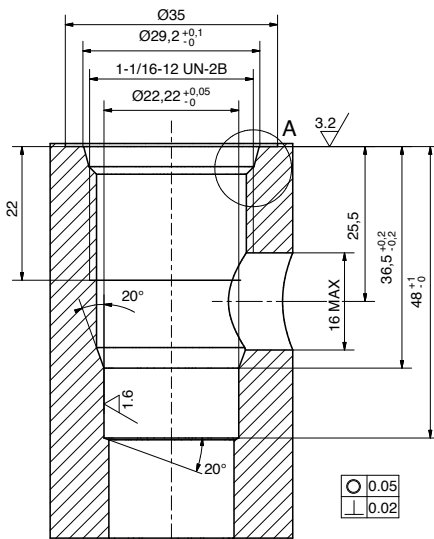


Viscosità olio 46 cSt a 50°C
Oil viscosity 46 cSt at 50°C

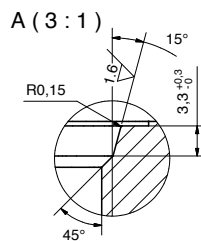


Cavità - Cavity
CE-163-N

CAVITA' CAVITY CE.163.N



Si raccomanda l'esatta esecuzione della sede
The valve seat should be perfectly tooled



DIMENSIONI DIMENSIONS

NUMERO VALVOLA MODEL NUMBER	Cavità Cavity	Note Notes	Magnete Coil Vedi Pagina See page	Collettore Body Vedi Pagina See page
585	CE-163-N	Norm. chiusa Normally closed	40 - 41	47

CODICE DI ORDINAZIONE HOW TO ORDER

005 585 00 0

Modello valvola / Model Number

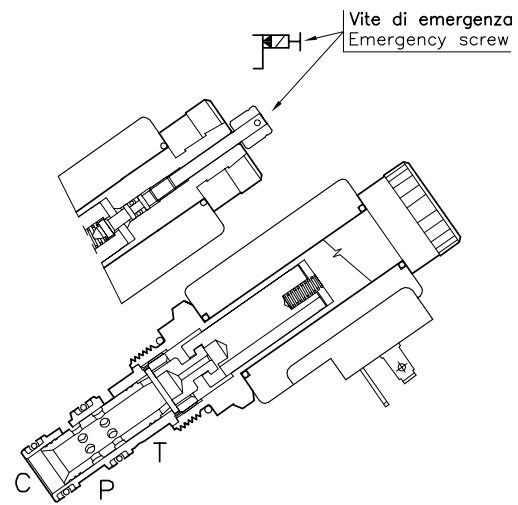
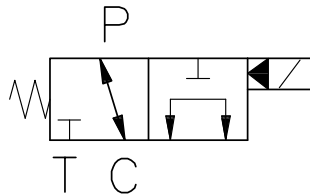
585

Emergenza a vite
Emergency screw

00 Normale - Standard

VE-3V-50-071N-78UNF-...

ELETTROVALVOLA A CARTUCCIA A 3 VIE A DOPPIA TENUTA
SOLENOID VALVE, POPPET 3-WAY DOUBLE LOCK, CARTRIDGE
STYLE



CARATTERISTICHE

Luce nominale	DN 6.5
Portata min/max	1/40 l/min - 0.26/10.6 GPM
Pressione max.	210 bar - 3045 PSI
Voltaggio minimo	90% della tens. nom. / of nominal tension
Temperatura ambiente	-30°C + 50°C
Temperatura olio	-30°C + 80°C
Filtraggio consigliato	25 micron
Coppia di serraggio	40 Nm
Peso	0.220 Kg

PERFORMANCE

Rated size
Min/max flow-rate
Max pressure
Min. operating voltage
Room temperature
Oil temperature
Recommended filtration
Tightening torque
Weight

LEGGERE ATTENTAMENTE

AVVERTENZE:

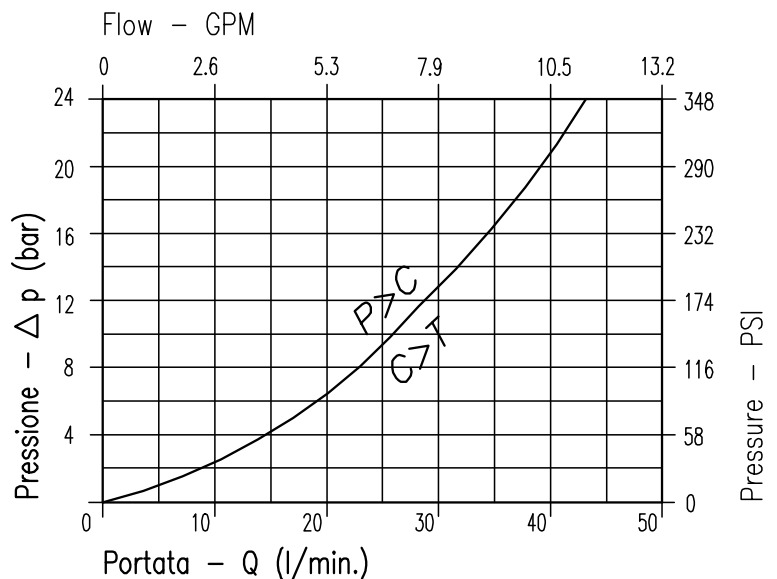
Queste cartucce sono progettate per funzionare con alimentazione continua; per il funzionamento in corrente alternata occorre usare una bobina di tipo RAC, che accetta tensioni raddrizzate, e un connettore con raddrizzatore.

Magneti: la potenza allo spunto dei magneti in tensione continua è circa 3,5 volte maggiore della potenza operativa.

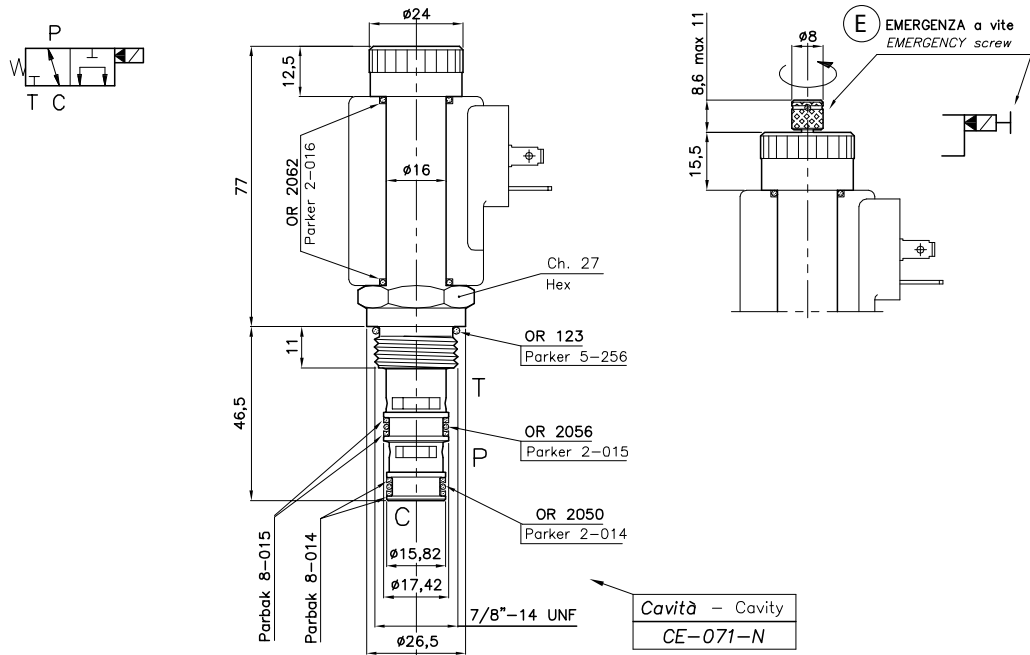
READ CAREFULLY WARNING:

This cartridges are designed to work with D.C. power supply. To work with A.C. power supply you have to use a RAC solenoid, which works with rectified power supply, and a connector with rectifier.

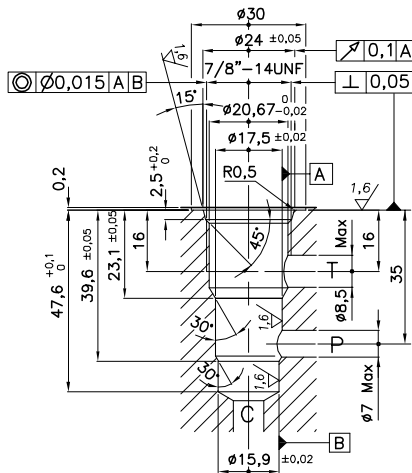
Coils: the power consumption at the starting for coils working in D.C. power supply is about 3.5 times higher than the normal operating power consumption.



Viscosità olio 46 cSt a 50°C
Oil viscosity 46 cSt at 50°C



CAVITA' CAVITY CE.071.N



Si raccomanda l'esatta esecuzione della sede
The valve seat should be perfectly tooled

DIMENSIONI DIMENSIONS

NUMERO VALVOLA MODEL NUMBER	Cavità Cavity	Magnete Coil Vedi Pagina See page	Collettore Body Vedi Pagina See page
245	CE-071-N	38	48 - 49
246	CE-071-N	38	48 - 49

CODICE DI ORDINAZIONE HOW TO ORDER

005 245 E 0 0

Modello valvola / Model Number

245

246

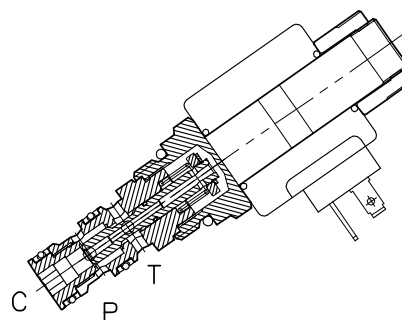
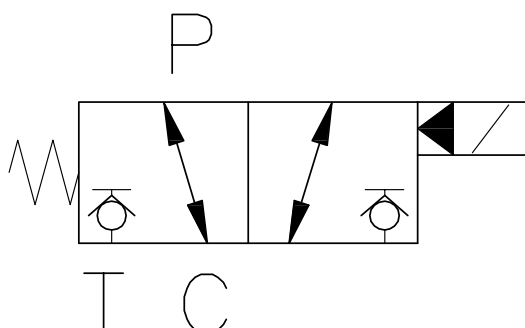
Emergenza a vite
Emergency screw

O Normale - Standard

E Emergenza a vite - Emergency screw

VEDT-3V-50-071N-78UNF

ELETTROVALVOLA A CARTUCCIA A 3 VIE A DOPPIA TENUTA
SOLENOID VALVE, POPPET 3-WAY DOUBLE LOCK, CARTRIDGE
STYLE



CARATTERISTICHE

Luce nominale	DN 6.5
Portata min/max	1/45 l/min - 0.26/11 GPM
Pressione max.	300 bar - 4350 PSI
Voltaggio minimo	90% della tens. nom. / of nominal tension
Temperatura ambiente	-30°C + 50°C
Temperatura olio	-30°C + 80°C
Filtraggio consigliato	25 micron
Coppia di serraggio	40 Nm
Peso	0.220 Kg

PERFORMANCE

Rated size
Min/max flow-rate
Max pressure
Min. operating voltage
Room temperature
Oil temperature
Recommended filtration
Tightening torque
Weight

LEGGERE ATTENTAMENTE AVVERTENZE:

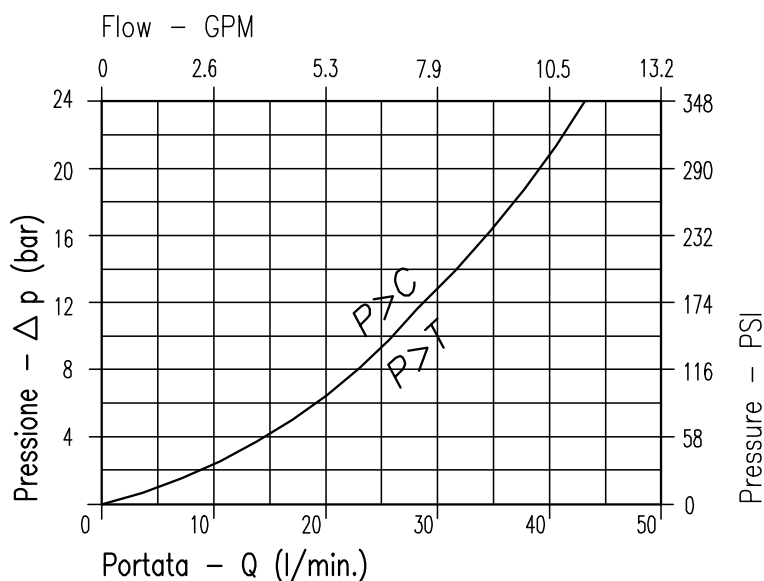
Queste cartucce sono progettate per funzionare con alimentazione continua; per il funzionamento in corrente alternata occorre usare una bobina di tipo RAC, che accetta tensioni raddrizzate, e un connettore con raddrizzatore.

Magneti: la potenza allo spunto dei magneti in tensione continua è circa 3,5 volte maggiore della potenza operativa.

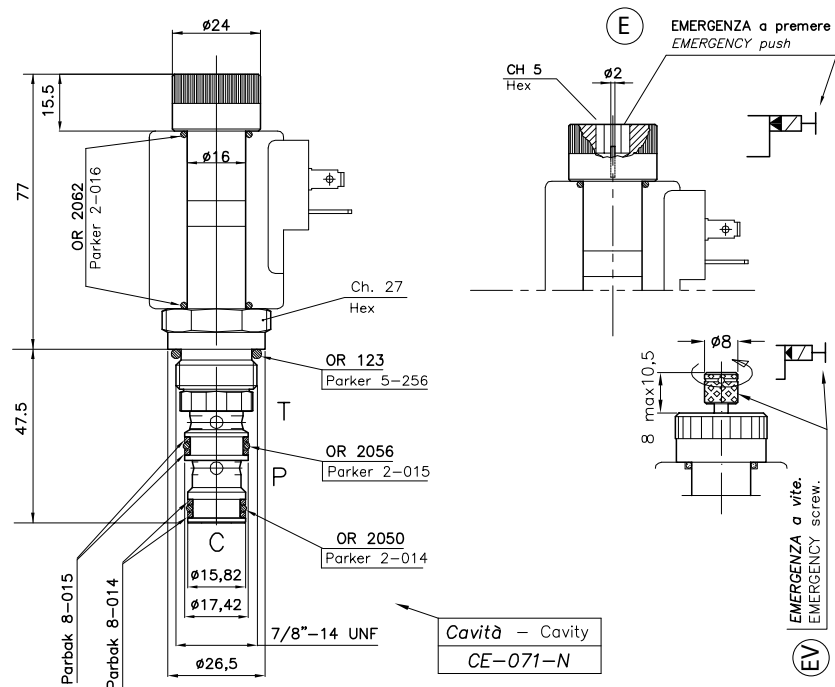
READ CAREFULLY WARNING:

This cartridges are designed to work with D.C. power supply. To work with A.C. power supply you have to use a RAC solenoid, which works with rectified power supply, and a connector with rectifier.

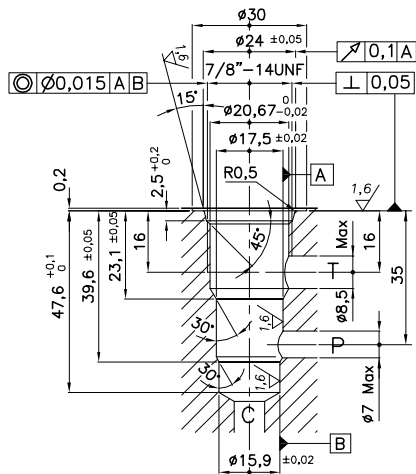
Coils: the power consumption at the starting for coils working in D.C. power supply is about 3.5 times higher than the normal operating power consumption.



Viscosità olio 46 cSt a 50°C
Oil viscosity 46 cSt at 50°C



CAVITA' CAVITY CE.071.N



DIMENSIONI DIMENSIONS

NUMERO VALVOLA MODEL NUMBER	Cavità Cavity	Magnete Coil Vedi Pagina See page	Collettore Body Vedi Pagina See page
569	CE-071-N	38	48 - 49

Si raccomanda l'esatta esecuzione della sede
The valve seat should be perfectly tooled

CODICE DI ORDINAZIONE HOW TO ORDER

005 569 E 0 0

Modello valvola / Model Number

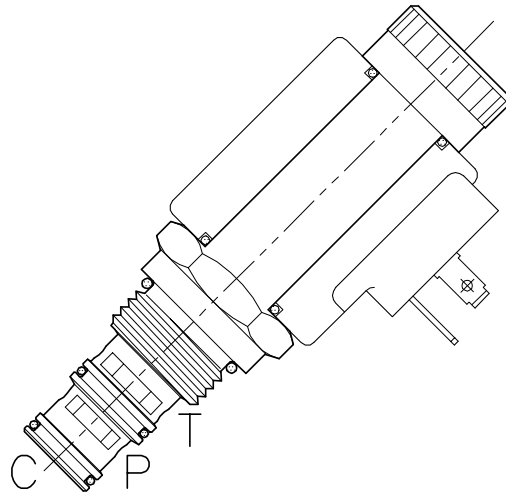
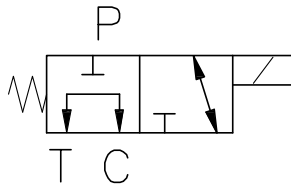
569

Emergenza a vite
Emergency screw

O	Normale - Standard
E	Emergenza a vite - Emergency screw

VE-3V-10-147N-M18-...

ELETTROVALVOLA A CARTUCCIA A 3 VIE E 2 POSIZIONI
SOLENOID OPERATED CARTRIDGE VALVE, SPOOL 3-WAY 2-POSITION



CARATTERISTICHE

Luce nominale	DN 4
Portata min/max	1/7 l/min - 0.26/1.85 GPM
Pressione max.	100 bar - 1450 PSI
Temperatura ambiente	-30°C + 50°C
Temperatura olio	-30°C + 80°C
Filtraggio consigliato	25 micron
Coppia di serraggio	40 Nm
Peso	0.220 Kg

PERFORMANCE

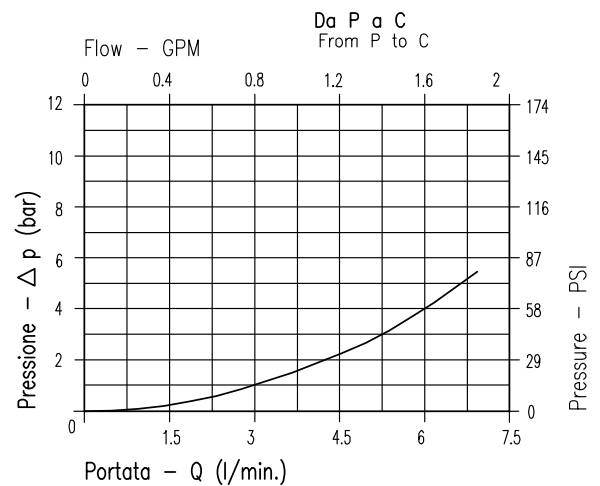
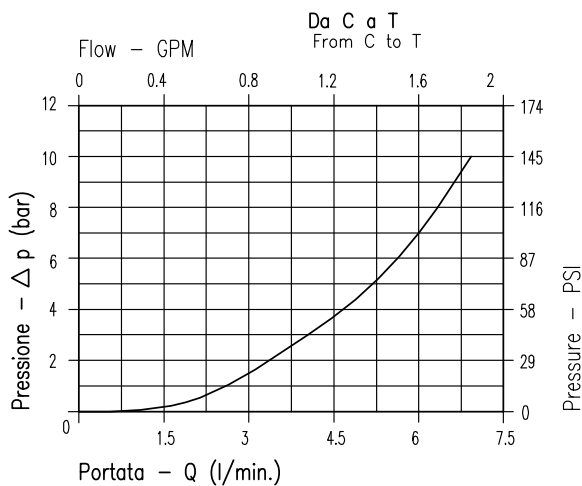
Rated size
Min/max flow-rate
Max pressure
Room temperature
Oil temperature
Recommended filtration
Tightening torque
Weight

LEGGERE ATTENTAMENTE, AVVERTENZE:

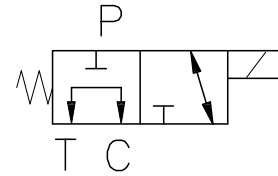
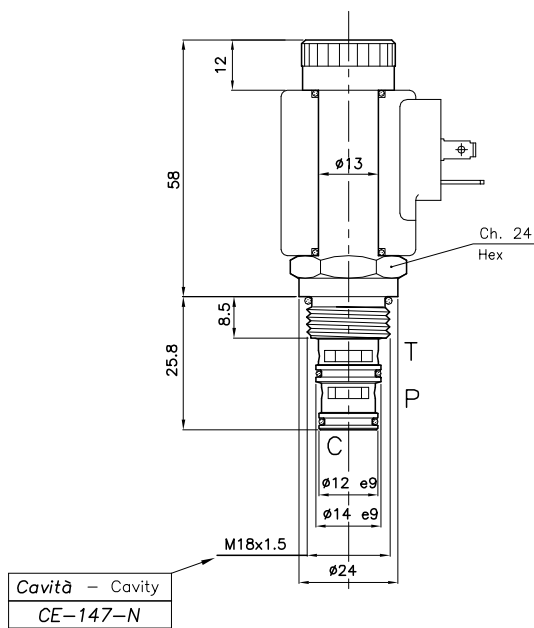
Queste cartucce sono progettate per funzionare con alimentazione continua; per il funzionamento in corrente alternata occorre usare una bobina di tipo RAC, che accetta tensioni raddrizzate, e un connettore con raddrizzatore. Magnet: la potenza allo spunto dei magneti in tensione continua è circa 3,5 volte maggiore della potenza operativa.

READ CAREFULLY, WARNING:

This cartridges are designed to work with D.C. power supply. To work with A.C. power supply you have to use a RAC solenoid, which works with rectified power supply, and a connector with rectifier. Coils: the power consumption at the starting for coils working in D.C. power supply is about 3.5 times higher than the normal operating power consumption.



Viscosità olio 46 cSt a 50°C
Oil viscosity 46 cSt at 50°C



Note:

Trafilamento interno da P a C
<8 cc/min. a 30 bar con olio minerale HLP 46 a 40° C°

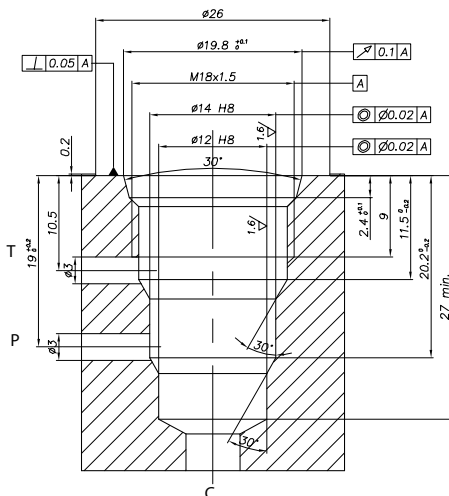
Trafilamento interno da C a T
<8 cc/min. a 30 bar con olio minerale HLP 46 a 40° C°

Note:

Internal leakage from P to C
<8 cc/min. at 30 bar, mineral oil HLP 46, temperature 40° C°

Internal leakage from C to T
<8 cc/min. at 30 bar, mineral oil HLP 46, temperature 40° C°

CAVITA' CAVITY CE.147.N



Si raccomanda l'esatta esecuzione della sede
The valve seat should be perfectly tooled

DIMENSIONI DIMENSIONS

NUMERO VALVOLA MODEL NUMBER	Cavità Cavity	Magnete Coil Vedi Pagina See page
581	CE-147-N	36

CODICE DI ORDINAZIONE HOW TO ORDER

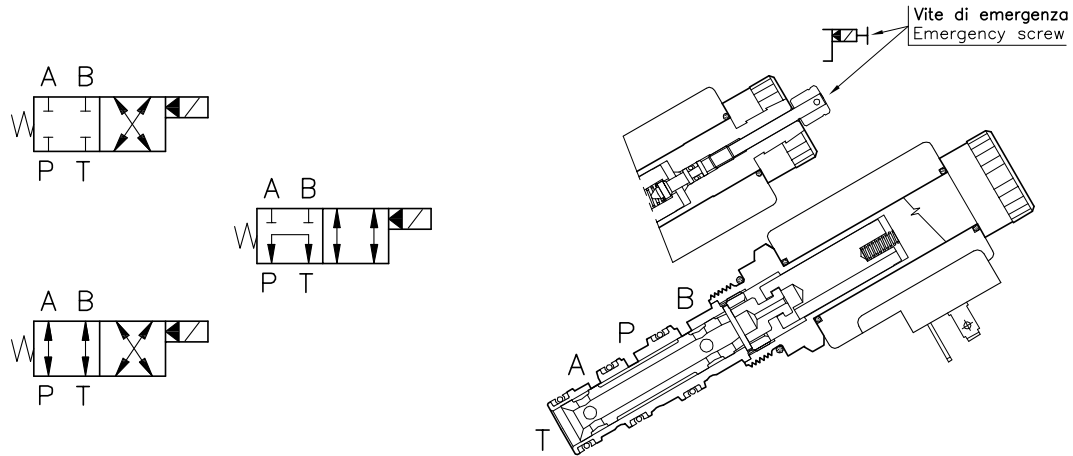
005 581 0 0 0

Modello valvola / Model Number

581

VE-4V-50-073N-78UNF-...-...

ELETTROVALVOLA A CARTUCCIA A 4 VIE E 2 POSIZIONI
SOLENOID OPERATED CARTRIDGE VALVE, SPOOL 4-WAY 2-POSITION



CARATTERISTICHE

Luce nominale	DN 6.5
Portata min/max	1/40 l/min - 0.26/10.6 GPM
Pressione max.	210 bar - 3045 PSI
Temperatura ambiente	-30°C + 50°C
Temperatura olio	-30°C + 80°C
Filtraggio consigliato	30 micron
Coppia di serraggio	40 Nm
Peso	0.250 Kg

PERFORMANCE

Rated size
Min/max flow-rate
Max pressure
Room temperature
Oil temperature
Recommended filtration
Tightening torque
Weight

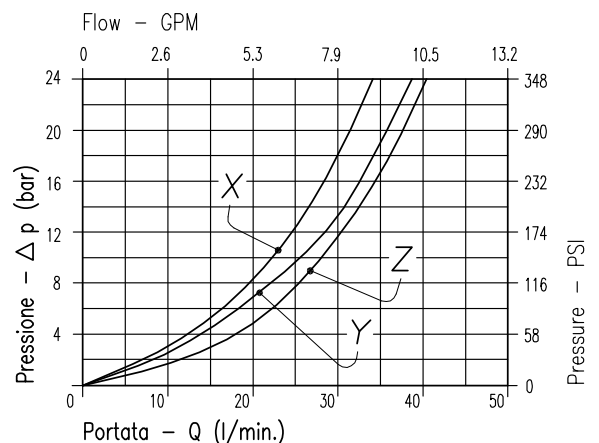
LEGGERE ATTENTAMENTE, AVVERTENZE:

Queste cartucce sono progettate per funzionare con alimentazione continua; per il funzionamento in corrente alternata occorre usare una bobina di tipo RAC, che accetta tensioni raddrizzate, e un connettore con raddrizzatore. Magnet: la potenza allo spunto dei magneti in tensione continua è circa 3,5 volte maggiore della potenza operativa.

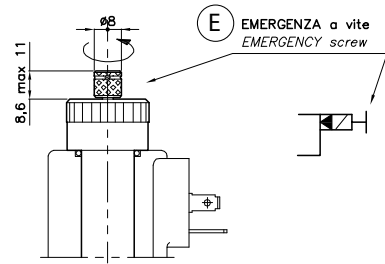
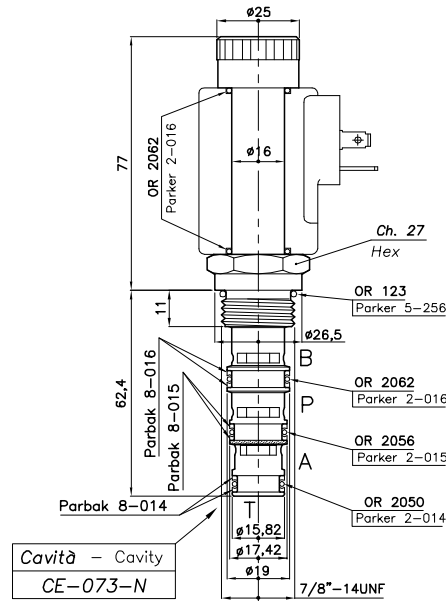
READ CAREFULLY, WARNING:

This cartridges are designed to work with D.C. power supply. To work with A.C. power supply you have to use a RAC solenoid, which works with rectified power supply, and a connector with rectifier. Coils: the power consumption at the starting for coils working in D.C. power supply is about 3.5 times higher than the normal operating power consumption.

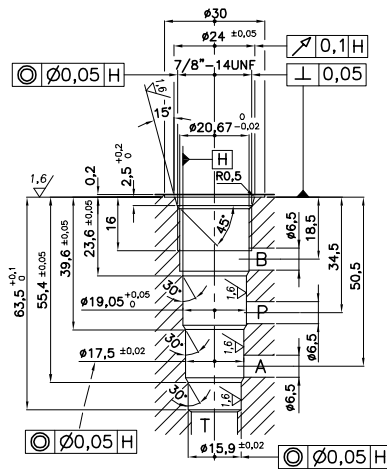
	$P > B$	$A > T$		
Δp Curva Z	Δp Curva Y			
	$P > T$	$P > A$	$B > T$	
Δp X	Δp Y	Δp Z		
	$P > A$	$B > T$	$P > B$	$A > T$
Δp Y	Δp Y	Δp Y	Δp Y	



Viscosità olio 46 cSt a 50°C
Oil viscosity 46 cSt at 50°C



CAVITA' CAVITY CE.073.N



Si raccomanda l'esatta esecuzione della sede
The valve seat should be perfectly tooled

DIMENSIONI DIMENSIONS

NUMERO VALVOLA MODEL NUMBER	Cavità Cavity	Magnete Coil Vedi Pagina See page	Collettore Body Vedi Pagina See page	Funzione Function
247	CE-073-N	38	50	
249	CE-073-N	38	50	
251	CE-073-N	38	50	

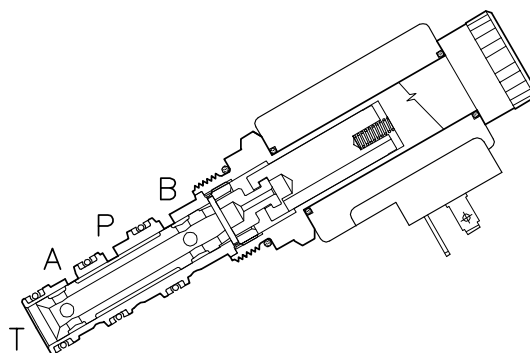
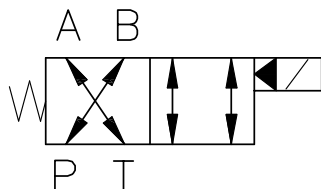
CODICE DI ORDINAZIONE HOW TO ORDER

005 247 E 0 0

Modello valvola / Model Number	Emergency screw
247	O Normale - Standard
249	E Emergenza a vite - Emergency screw
251	

VE-4V-20-149N-34UNF-...-...

ELETTROVALVOLA A CARTUCCIA A 4 VIE E 2 POSIZIONI
SOLENOID OPERATED CARTRIDGE VALVE, SPOOL 4-WAY 2-POSITION



CARATTERISTICHE

Luca nominale	DN 5
Portata min/max	1/20 l/min - 0.26/5 GPM
Pressione max.	250 bar - 3625 PSI
Temperatura ambiente	-30°C + 50°C
Temperatura olio	-30°C + 80°C
Filtraggio consigliato	30 micron
Coppia di serraggio	30 ÷ 32 Nm
Peso	0.180 Kg

PERFORMANCE

Min/max rated size
Min/max flow-rate
Max pressure
Room temperature
Oil temperature
Recommended filtration
Tightening torque
Weight

LEGGERE ATTENTAMENTE AVVERTENZE:

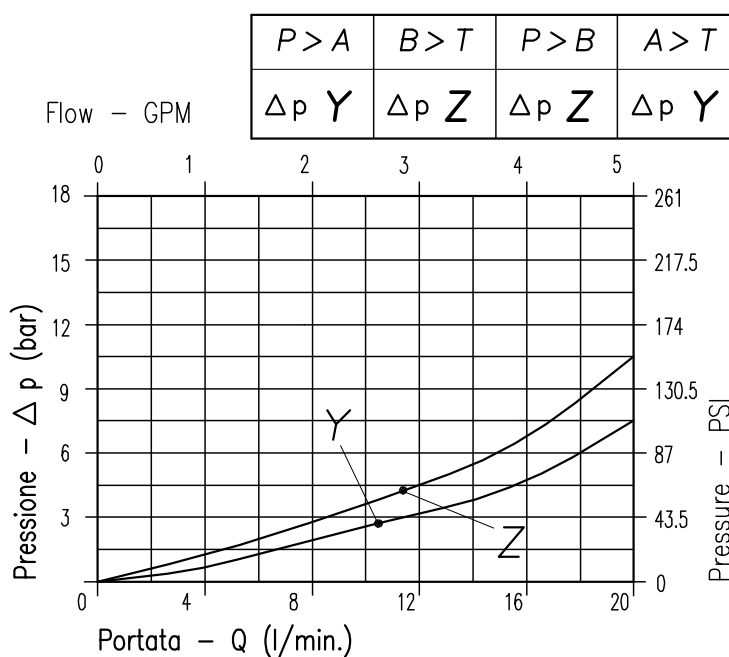
Queste cartucce sono progettate per funzionare con alimentazione continua; per il funzionamento in corrente alternata occorre usare una bobina di tipo RAC, che accetta tensioni raddrizzate, e un connettore con raddrizzatore.

Magneti: la potenza allo spunto dei magneti in tensione continua è circa 3,5 volte maggiore della potenza operativa.

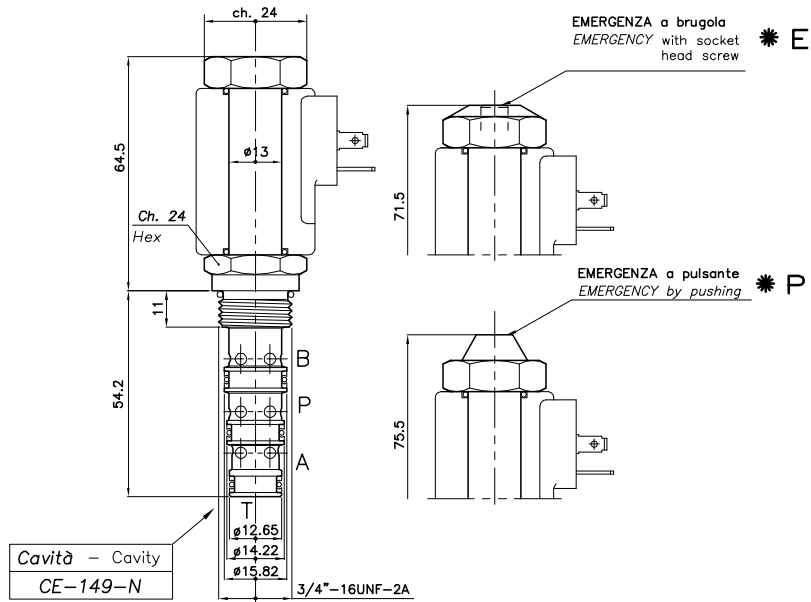
READ CAREFULLY WARNING:

This cartridges are designed to work with D.C. power supply. To work with A.C. power supply you have to use a RAC solenoid, which works with rectified power supply, and a connector with rectifier.

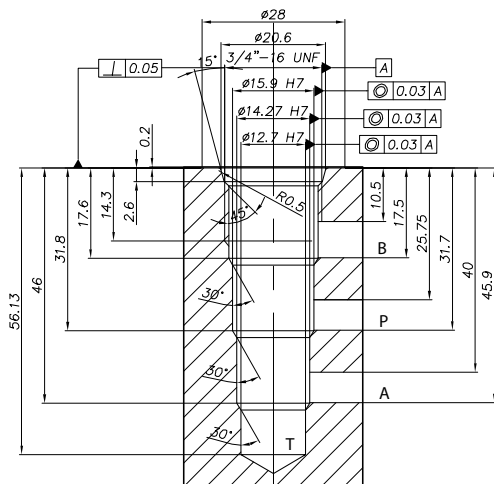
Coils: the power consumption at the starting for coils working in D.C. power supply is about 3.5 times higher than the normal operating power consumption.



Viscosità olio 46 cSt a 50°C
Oil viscosity 46 cSt at 50°C



CAVITA' CAVITY CE.149.N



DIMENSIONI DIMENSIONS

NUMERO VALVOLA MODEL NUMBER	Cavità Cavity	Magnete Coil Vedi Pagina See page	Cartuccia Cartridge Vedi Pagina See pageA	Funzione Function
582	CE-149-N	36		

Si raccomanda l'esatta esecuzione della sede
 The valve seat should be perfectly tooled

CODICE DI ORDINAZIONE HOW TO ORDER

005 582 E 0 0

Modello valvola / Model Number

582

Emergenza
Emergency

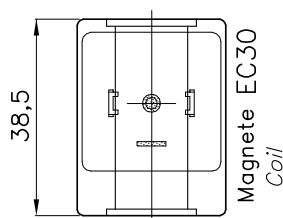
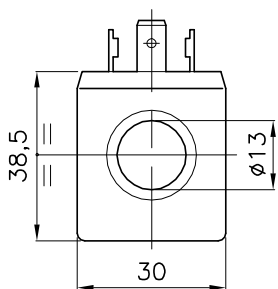
E	Emergenza a brugola - Emergency socket screw
P	Emergenza a pulsante - Push type emergency
O	Senza Emergenza - Without emergency

E30 18W

BOBINA PER SERVIZIO INTERMITTENTE ED 50%
INTERMITTENT DUTY COIL ED 50%



Hydraulic valves and integrated components



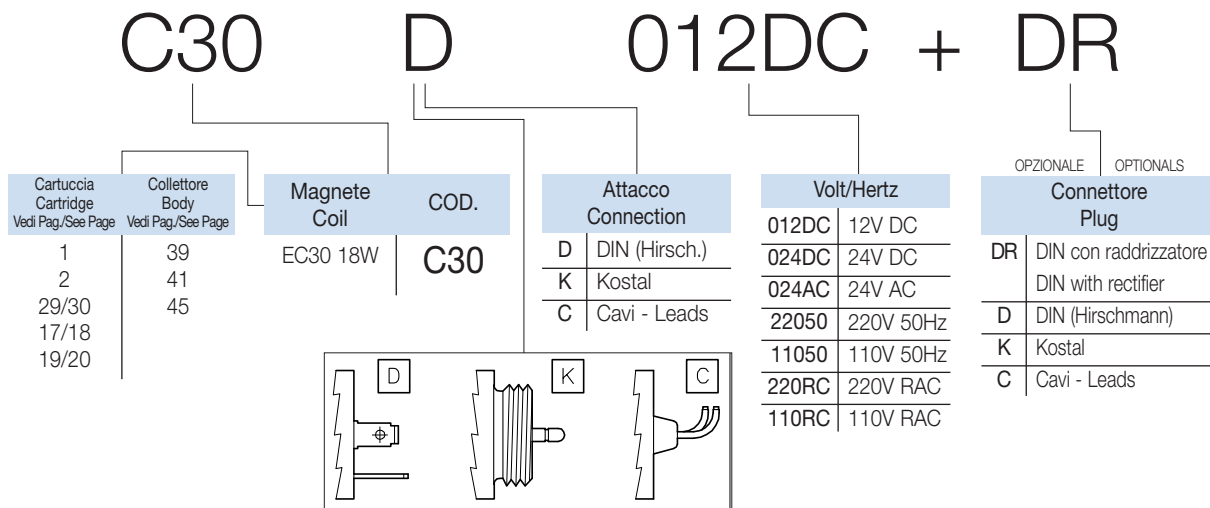
CARATTERISTICHE

Peso	0.125 Kg
Potenza assorbita	
AC (a freddo)	28VA
DC (a freddo)	18W

PERFORMANCE

		Weight
		Power consumption
		AC (cold coil)
		DC (cold coil)
La potenza allo spunto è max 3.5 volte maggiore di quella di servizio		Power at the starting is max 3.5 times higher than the service power

CODICE DI ORDINAZIONE HOW TO ORDER



NOTE:

L'intermittenza di funzionamento ED di un elettromagnete è il valore percentuale del tempo di inserzione TI rispetto al tempo del ciclo completo di funzionamento TC, dove $TC=TI+TR$ (TR tempo di riposo). $ED=TI/TC * 100\%$
Servizio continuativo significa che tutte le bobine funzionano con ED=100% (nei limiti di temperatura specificati). La massima temperatura di esercizio per le bobine è di 125°C: la temperatura ambiente deve essere compresa tra -30°C e +50°C per consentire un corretto funzionamento. Le variazioni nella tensione di alimentazione non devono superare +/- 10% della tensione nominale. Al di fuori di questi valori non è garantito il corretto funzionamento delle cartucce.

I connettori sono normalizzati DIN 43650 - ISO 4400 (Hirschmann). Sono disponibili a richiesta connettori Kostal e cavi. Per il calcolo degli assorbimenti utilizzare le seguenti formule:

corrente alternata: $assorbimento(A)=potenza(VA)/tensione(V)$
corrente continua: $assorbimento(A)=potenza(W)/tensione(V)$

The working duty ED is the ratio between energized time TI and full cycle time TC, where $TC=TI+TR$ (TR de-energized time). $ED=TI/TC * 100\%$

Working at continuously duty means that all the coils have ED=100% (within the limits of the operating temperature). The maximum working temperature for the coils is 125°C: the ambient temperature must be between -30°C and +50°C. Fluctuations in the operating voltage should not exceed +/- 10% of the nominal voltage. Exceeding this limit will result in an incorrect operations of the cartridges.

Connectors are standard DIN 43650 - ISO 4400 (Hirschmann). On request are available also Kostal connectors and wires. To calculate the current intensity use the following formulas:

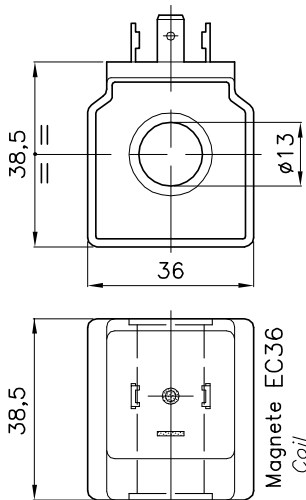
alternate current: $intensity(A)=power(VA)/tension(V)$
direct current: $intensity(A)=power(W)/tension(V)$

EC36 22W

BOBINA PER SERVIZIO CONTINUATIVO ED 100%
CONTINUOUS DUTY COIL ED 100%



Hydraulic valves and integrated components



CARATTERISTICHE

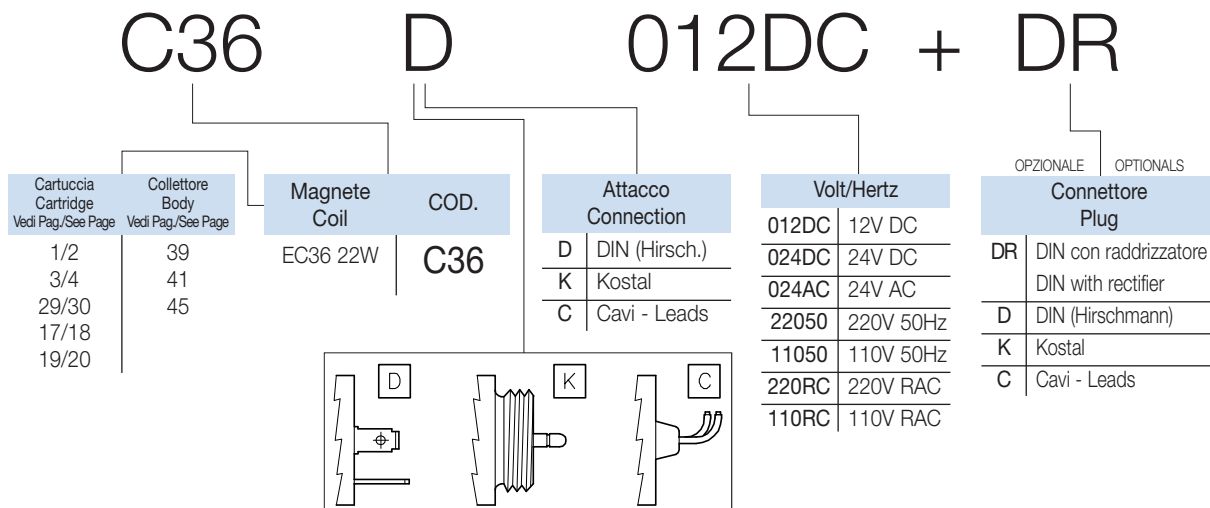
Peso	0.200 Kg
Potenza assorbita	
AC (a freddo)	32VA
DC (a freddo)	22W

PERFORMANCE

Weight	
Power consumption	
AC (cold coil)	
DC (cold coil)	
Power at starting is max 3.5 times higher than the service power	

La potenza allo spunto è max 3.5 volte maggiore di quella di servizio

CODICE DI ORDINAZIONE HOW TO ORDER



NOTE:

Le bobine vengono fornite per funzionamento in servizio continuativo. L'intermittenza ED di un elettromagnete è il valore percentuale del tempo di intersezione TI rispetto al tempo del ciclo completo di funzionamento TC, dove $TC=TI+TR$ (TR tempo di riposo). $ED=TI/TC * 100\%$. Servizio continuativo significa che tutte le bobine funzionano con $ED=100\%$ (nei limiti di temperatura specificati). La massima temperatura di esercizio per le bobine è di $125^{\circ}C$: la temperatura ambiente deve essere compresa tra $-30^{\circ}C$ e $+50^{\circ}C$ per consentire un corretto funzionamento. Le variazioni nella tensione di alimentazione non devono superare $\pm 10\%$ della tensione nominale. Al di fuori di questi valori non è garantito il corretto funzionamento delle cartucce.

I connettori sono normalizzati DIN 43650 - ISO 4400 (Hirschmann). Sono disponibili a richiesta connettori Kostal e cavi. Per il calcolo degli assorbimenti utilizzare le seguenti formule:

corrente alternata: $assorbimento(A)=potenza(VA)/tensione(V)$
corrente continua: $assorbimento(A)=potenza(W)/tensione(V)$

The coils are supplied to operate continuously. The working duty ED is the ratio between energized time TI and full cycle time TC, where $TC=TI+TR$ (TR de-energized time). $ED=TI/TC * 100\%$

Working continuously duty means that all the coils have $ED=100\%$ (in the limits of the operating temperature).

The maximum working temperature for the coils is $125^{\circ}C$: the ambient temperature must be between $-30^{\circ}C$ and $+50^{\circ}C$. Fluctuations in the operating voltage must not exceed $\pm 10\%$ of the nominal voltage. Exceeding this limit will result in an incorrect operations of the cartridges.

Connectors are standard DIN 43650 - ISO 4400 (Hirschmann). On request are available also Kostal connectors and wires. To calculate the current intensity use the following formulas:

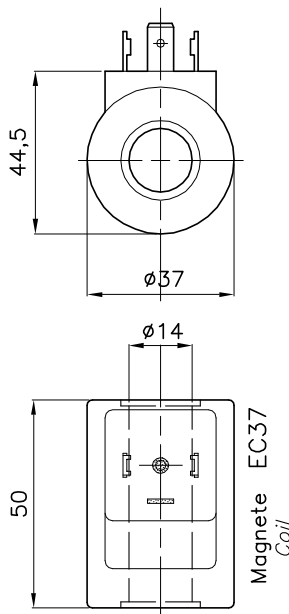
alternate current: $intensity(A)=power(VA)/tension(V)$
direct current: $intensity(A)=power(W)/tension(V)$

EC37 21W

BOBINA PER SERVIZIO CONTINUATIVO ED 100%
CONTINUOUS DUTY COIL ED 100%



Hydraulic valves and integrated components



CARATTERISTICHE

Peso	0.200 Kg
Potenza assorbita	
AC (a freddo)	35VA
DC (a freddo)	21W

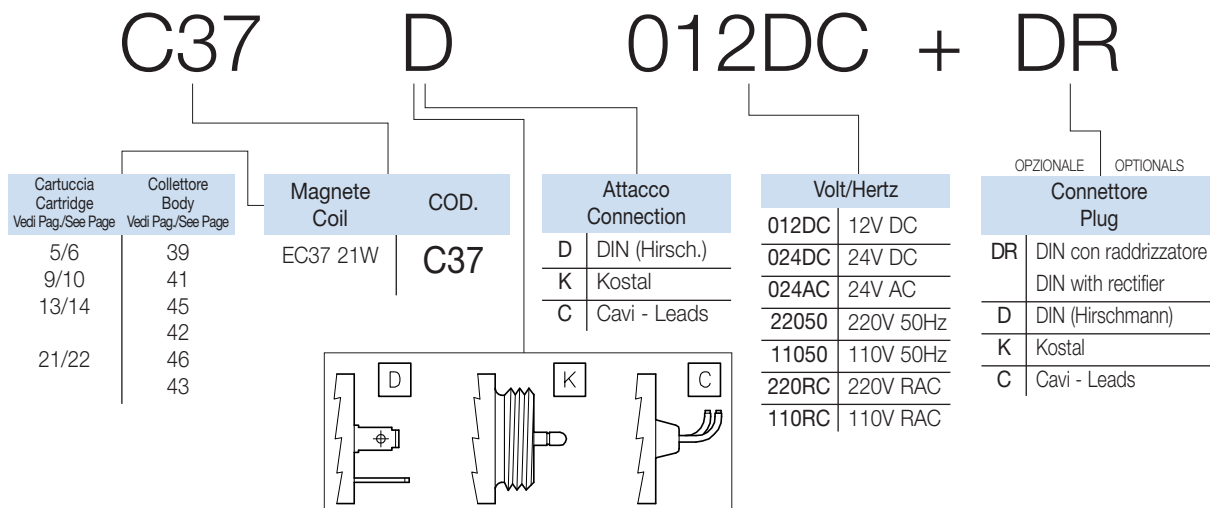
PERFORMANCE

	Weight
	Power consumption
	AC (cold coil)
	DC (cold coil)

La potenza allo spunto è max 3.5 volte maggiore di quella di servizio

Power at starting is max 3.5 times higher than the service power

CODICE DI ORDINAZIONE HOW TO ORDER



NOTE:

Le bobine vengono fornite per funzionamento in servizio continuativo. L'intermittenza ED di un elettromagnete è il valore percentuale del tempo di intersezione TI rispetto al tempo del ciclo completo di funzionamento TC, dove $TC=TI+TR$ (TR tempo di riposo). $ED=TI/TC * 100\%$. Servizio continuativo significa che tutte le bobine funzionano con $ED=100\%$ (nei limiti di temperatura specificati). La massima temperatura di esercizio per le bobine è di $125^{\circ}C$: la temperatura ambiente deve essere compresa tra $-30^{\circ}C$ e $+50^{\circ}C$ per consentire un corretto funzionamento. Le variazioni nella tensione di alimentazione non devono superare $\pm 10\%$ della tensione nominale. Al di fuori di questi valori non è garantito il corretto funzionamento delle cartucce.

I connettori sono normalizzati DIN 43650 - ISO 4400 (Hirschmann). Sono disponibili a richiesta connettori Kostal e cavi. Per il calcolo degli assorbimenti utilizzare le seguenti formule:

corrente alternata: $assorbimento(A)=potenza(VA)/tensione(V)$

corrente continua: $assorbimento(A)=potenza(W)/tensione(V)$

The coils are supplied to operate continuously. The working duty ED is the ratio between energized time TI and full cycle time TC, where $TC=TI+TR$ (TR de-energized time). $ED=TI/TC * 100\%$

Working continuously duty means that all the coils have $ED=100\%$ (in the limits of the operating temperature).

The maximum working temperature for the coils is $125^{\circ}C$: the ambient temperature must be between $-30^{\circ}C$ and $+50^{\circ}C$. Fluctuations in the operating voltage must not exceed $\pm 10\%$ of the nominal voltage. Exceeding this limit will result in an incorrect operations of the cartridges.

Connectors are standard DIN 43650 - ISO 4400 (Hirschmann). On request are available also Kostal connectors and wires. To calculate the current intensity use the following formulas:

alternate current: $intensity(A)=power(VA)/tension(V)$

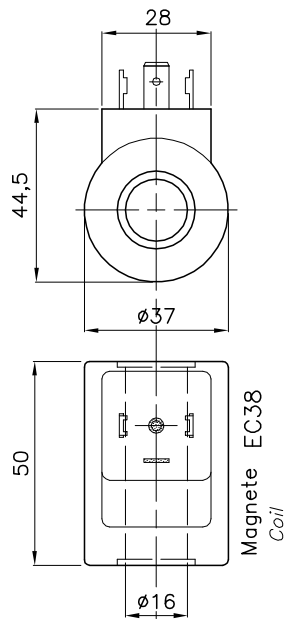
direct current: $intensity(A)=power(W)/tension(V)$

EC38 24W

BOBINA PER SERVIZIO CONTINUATIVO ED 100%
CONTINUOUS DUTY COIL ED 100%



Hydraulic valves and integrated components



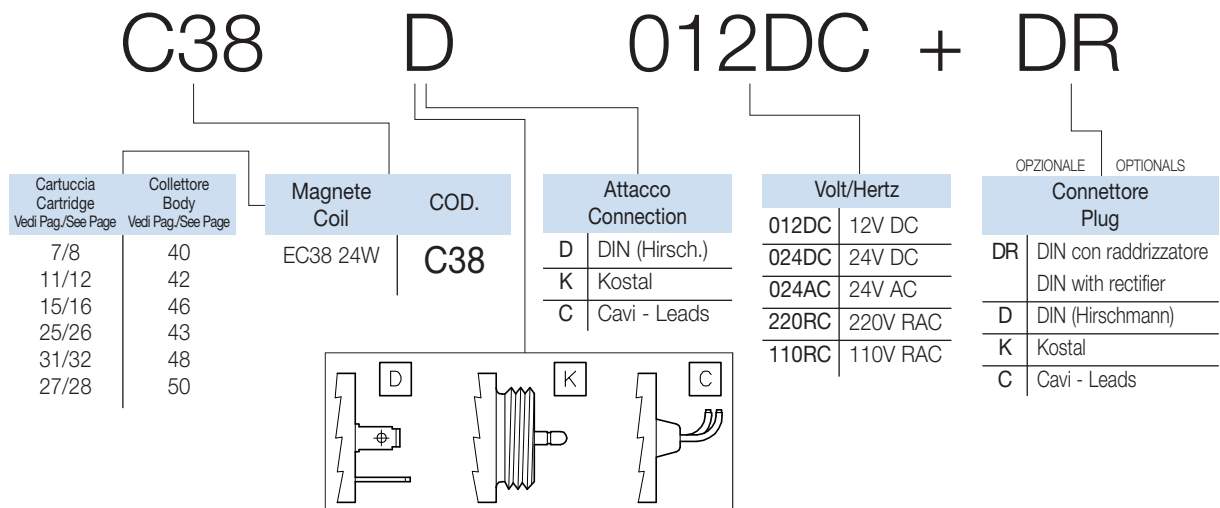
CARATTERISTICHE

Peso	0.200 Kg
Potenza assorbita	
AC (a freddo)	50VA
DC (a freddo)	24W

PERFORMANCE

	Weight
	Power consumption
	AC (cold coil)
	DC (cold coil)
La potenza allo spunto è max 3.5 volte maggiore di quella di servizio	Power at starting is max 3.5 times higher than the service power

CODICE DI ORDINAZIONE HOW TO ORDER



NOTE:

Le bobine vengono fornite per funzionamento in servizio continuativo. L'intermittenza ED di un elettromagnete è il valore percentuale del tempo di intersezione TI rispetto al tempo del ciclo completo di funzionamento TC, dove $TC=TI+TR$ (TR tempo di riposo). $ED=TI/TC * 100\%$. Servizio continuativo significa che tutte le bobine funzionano con ED=100% (nei limiti di temperatura specificati). La massima temperatura di esercizio per le bobine è di 125°C: la temperatura ambiente deve essere compresa tra -30°C e +50°C per consentire un corretto funzionamento. Le variazioni nella tensione di alimentazione non devono superare +/- 10% della tensione nominale. Al di fuori di questi valori non è garantito il corretto funzionamento delle cartucce.

I connettori sono normalizzati DIN 43650 - ISO 4400 (Hirschmann). Sono disponibili a richiesta connettori Kostal e cavi. Per il calcolo degli assorbimenti utilizzare le seguenti formule:

corrente alternata: $intensità(A)=potenza(VA)/tensione(V)$
corrente continua: $intensità(A)=potenza(W)/tensione(V)$

The coils are supplied to operate continuously. The working duty ED is the ratio between energized time TI and full cycle time TC, where $TC=TI+TR$ (TR de-energized time). $ED=TI/TC * 100\%$

Working continuously duty means that all the coils have ED=100% (in the limits of the operating temperature).

The maximum working temperature for the coils is 125°C: the ambient temperature must be between -30°C and +50°C. Fluctuations in the operating voltage must not exceed +/- 10% of the nominal voltage. Exceeding this limit will result in an incorrect operations of the cartridges.

Connectors are standard DIN 43650 - ISO 4400 (Hirschmann). On request are available also Kostal connectors and wires. To calculate the current intensity use the following formulas:

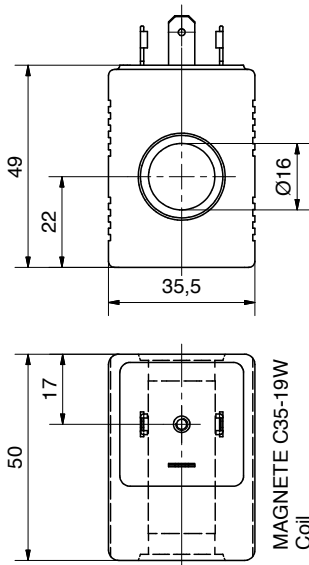
alternate current: $intensity(A)=power(VA)/tension(V)$
direct current: $intensity(A)=power(W)/tension(V)$

C35 19W

BOBINA PER SERVIZIO CONTINUATIVO ED 100%
CONTINUOUS DUTY COIL ED 100



Hydraulic valves and integrated components



CARATTERISTICHE

Peso **0.300 Kg**
Potenza assorbita
DC (a freddo) **19W**

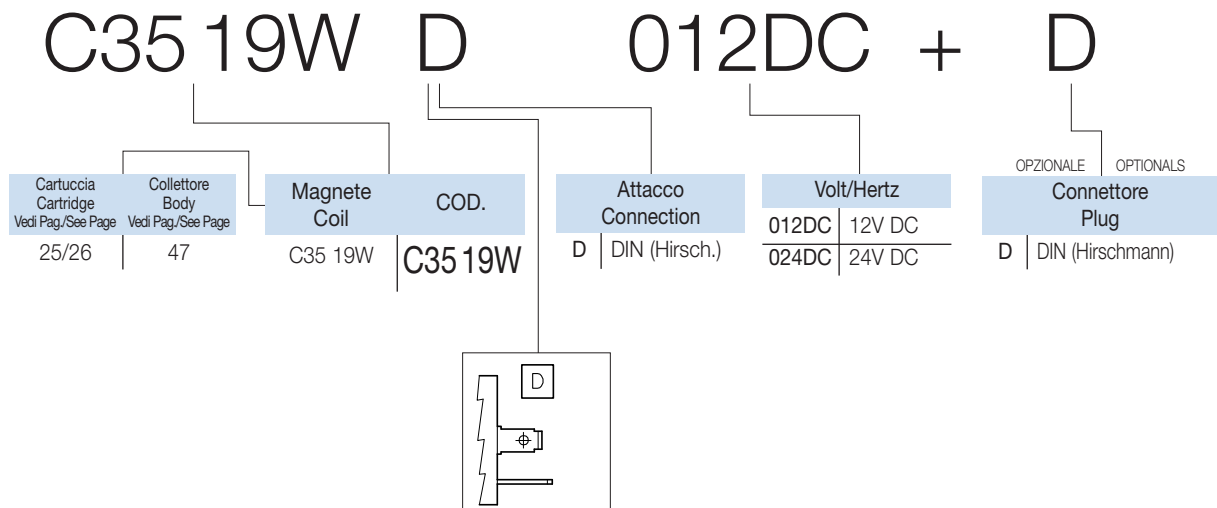
La potenza allo spunto è
max 3.5 volte maggiore di
quella di servizio

PERFORMANCE

Weight
Power consumption
DC (cold coil)

Power at starting is
max 3.5 times higher
than the service power

CODICE DI ORDINAZIONE HOW TO ORDER



NOTE:

Le bobine vengono fornite per funzionamento in servizio continuativo. L'intermittenza ED di un elettromagnete è il valore percentuale del tempo di intersezione TI rispetto al tempo del ciclo completo di funzionamento TC, dove $TC=TI+TR$ (TR tempo di riposo). $ED=TI/TC * 100\%$. Servizio continuativo significa che tutte le bobine funzionano con ED=100% (nei limiti di temperatura specificati). La massima temperatura di esercizio per le bobine è di 125°C: la temperatura ambiente deve essere compresa tra -30°C e +50°C per consentire un corretto funzionamento. Le variazioni nella tensione di alimentazione non devono superare +/- 10% della tensione nominale. Al di fuori di questi valori non è garantito il corretto funzionamento delle cartucce.

I connettori sono normalizzati DIN 43650 - ISO 4400 (Hirschmann). Sono disponibili a richiesta connettori Kostal e cavi. Per il calcolo degli assorbimenti utilizzare le seguenti formule:

corrente alternata: $assorbimento(A)=potenza(VA)/tensione(V)$
corrente continua: $assorbimento(A)=potenza(W)/tensione(V)$

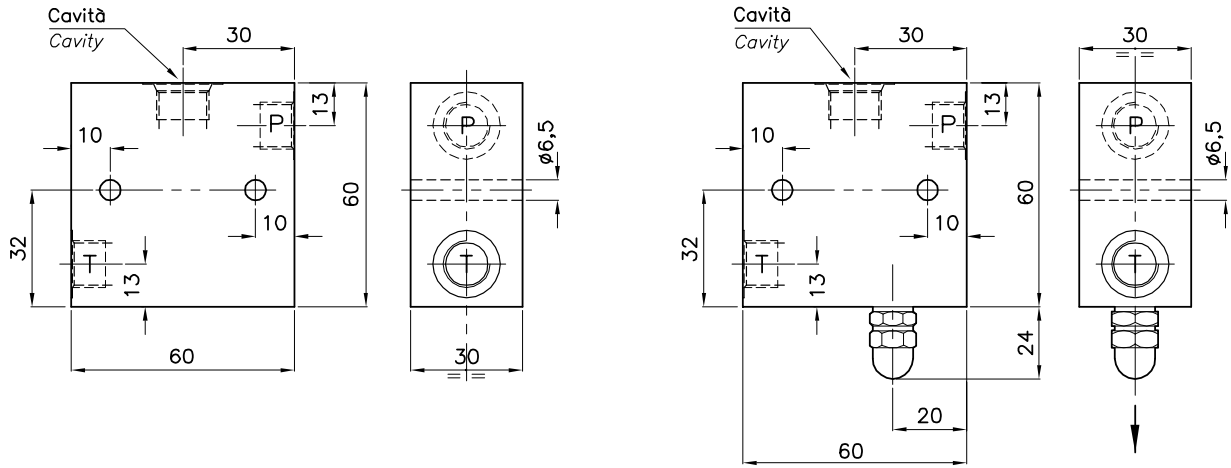
The coils are supplied to operate continuously. The working duty ED is the ratio between energized time TI and full cycle time TC, where $TC=TI+TR$ (TR de-energized time). $ED=TI/TC * 100\%$

Working continuously duty means that all the coils have ED=100% (in the limits of the operating temperature).

The maximum working temperature for the coils is 125°C: the ambient temperature must be between -30°C and +50°C. Fluctuations in the operating voltage must not exceed +/- 10% of the nominal voltage. Exceeding this limit will result in an incorrect operations of the cartridges.

Connectors are standard DIN 43650 - ISO 4400 (Hirschmann). On request are available also Kostal connectors and wires. To calculate the current intensity use the following formulas:

alternate current: $intensity(A)=power(VA)/tension(V)$
direct current: $intensity(A)=power(W)/tension(V)$

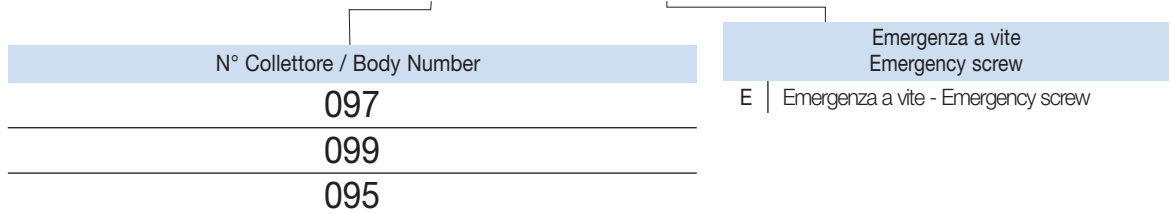


**DIMENSIONI
DIMENSIONS**

N° COLLETTORE Body Number	Cavità Cavity	Attacchi Port Size T-P GAS (BSPP)	Cartuccia Cartridge Vedi Pagina See page	Magnete Coil Vedi Pagina See page
097	CE-011-N (Ø 12.7mm-3/4"16UNF)	1/4"	1/2/17/18/19/20	35 36 37
099	CE-011-N (Ø 12.7mm-3/4"16UNF)	3/8"	1/2/3/4/5/6 17/18/19/20	
095	CE-101-L (Ø 15.87mm-3/4"16UNF)	3/8"	21/22	

**CODICE DI ORDINAZIONE
HOW TO ORDER**

005 097 E 0 1

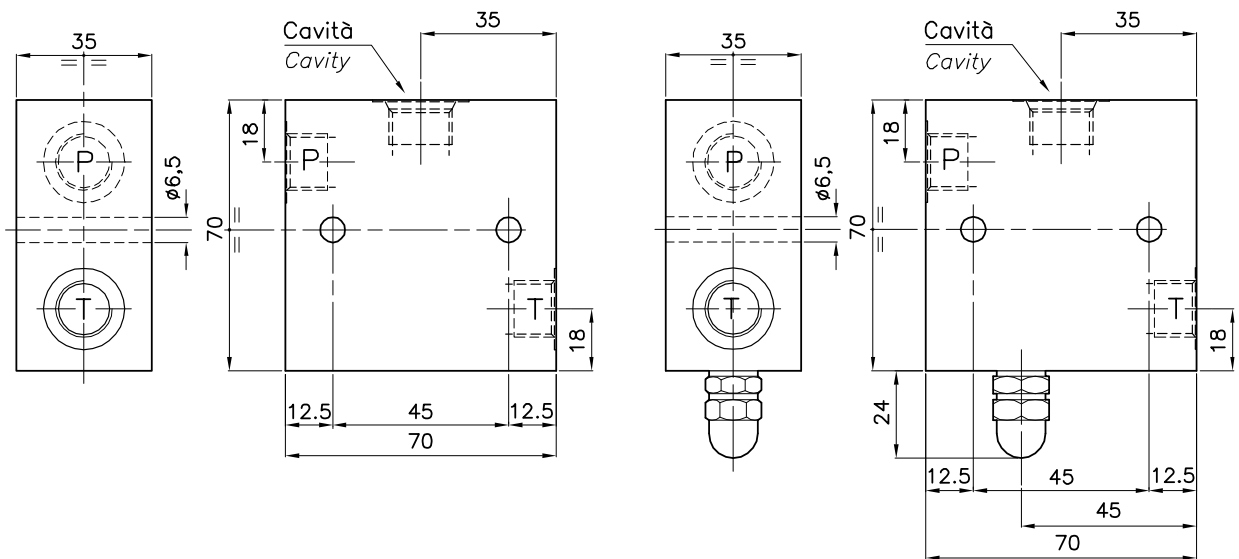


C-...GAS-020N-L-...

COLLETTORI STANDARD IN ALLUMINIO
STANDARD ALUMINIUM MANIFOLDS



Hydraulic valves and integrated components



DIMENSIONI DIMENSIONS

N° COLLETTORE Body Number	Cavità Cavity	Attacchi Port Size T-P GAS (BSPP)	Cartuccia Cartridge Vedi Pagina See page	Magnete Coil Vedi Pagina See page
221	CE-020-N (Ø 15.9mm-7/8"14UNF)	3/8"	7/8 23/24	38
233	CE-020-N (Ø 15.9mm-7/8"14UNF)	1/2"		

CODICE DI ORDINAZIONE HOW TO ORDER

005 221 E 0 1

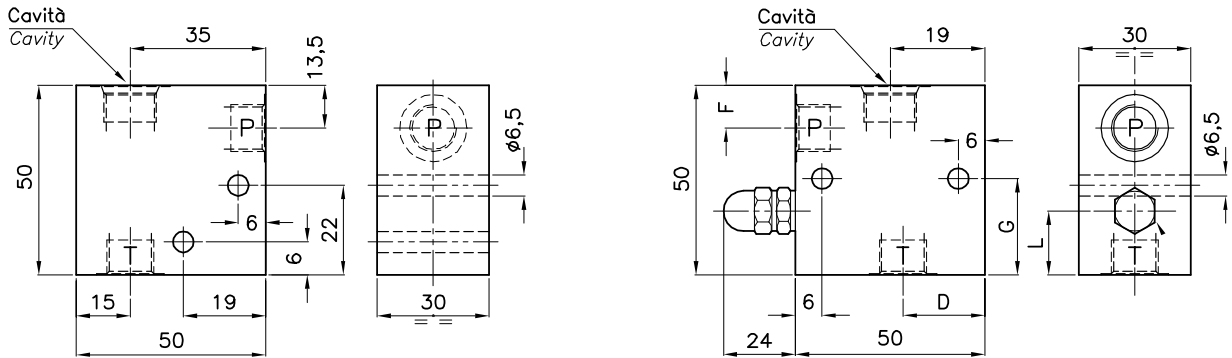
N° Collettore / Body Number

221

233

Emergenza a vite
Emergency screw

E | Emergenza a vite - Emergency screw

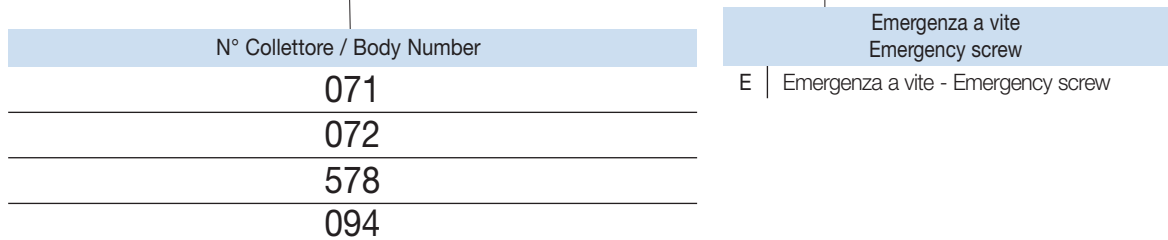


**DIMENSIONI
DIMENSIONS**

N° COLLETTORE Body Number	Cavità Cavity	Attacchi Port Size T-P GAS (BSPP)	D	F	G	L	Cartuccia Cartridge Vedi Pagina See page	Magnete Coil Vedi Pagina See page
071	CE-011-N (Ø 12.7mm-3/4"16UNF)	1/4"	16	13.5	24	14	1/2/17/18/19/20	
072	CE-011-N (Ø 12.7mm-3/4"16UNF)	3/8"	14	12.5	23.5	13.5	1/2/3/4/5/6/17 18/19/20/21/22	35 36 37
578	CE-101-L (Ø 15.87mm-3/4"16UNF)	1/4"	16	12.5	23.5	13.5	1/2/17/18/19/20	
094	CE-101-L (Ø 15.87mm-3/4"16UNF)	3/8"	14	12.5	23.5	13.5	1/2/17/18/19/20 19/20/21/22	

**CODICE DI ORDINAZIONE
HOW TO ORDER**

005 071 E 0 1

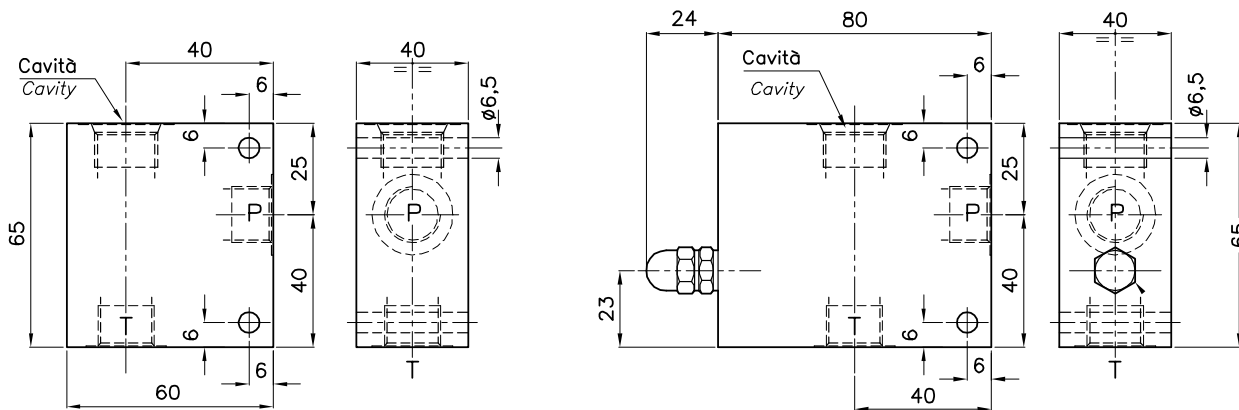


C-...GAS-102L-T-...

COLLETTORI STANDARD IN ALLUMINIO
STANDARD ALUMINIUM MANIFOLDS



Hydraulic valves and integrated components



DIMENSIONI DIMENSIONS

N° COLLETTORE Body Number	Cavità Cavity	Attacchi Port Size T-P GAS (BSPP)	Cartuccia Cartridge Vedi Pagina See page	Magnete Coil Vedi Pagina See page
527	CE-102-L (Ø 23.5mm-3/4"GAS)	1/2"	9/10	37
529	CE-102-L (Ø 23.5mm-3/4"GAS)	3/4"	11/12	38

CODICE DI ORDINAZIONE HOW TO ORDER

005 527 E 0 1

N° Collettore / Body Number

527

529

Emergenza a vite
Emergency screw

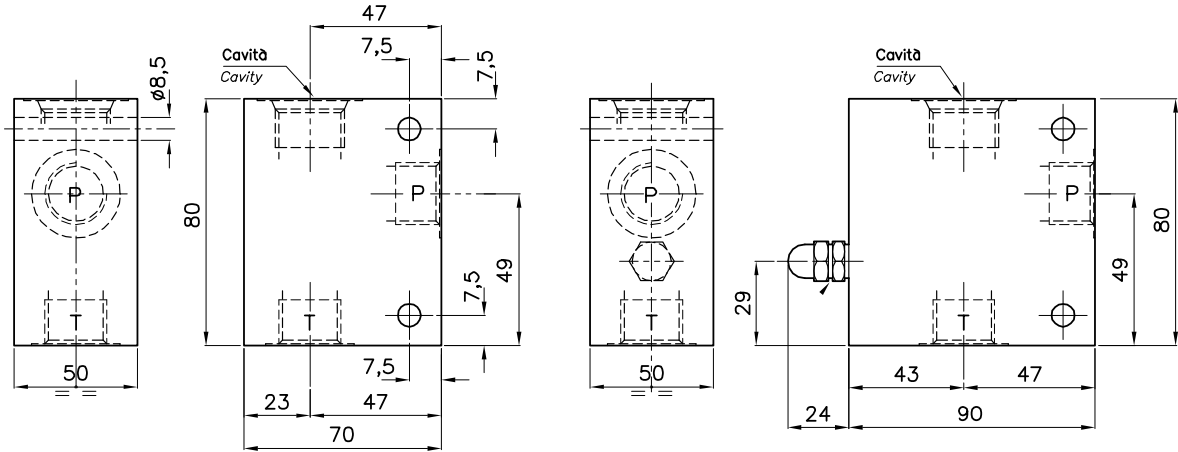
E | Emergenza a vite - Emergency screw

C-...GAS-114N-T-...

COLLETTORI STANDARD IN ALLUMINIO
STANDARD ALUMINIUM MANIFOLDS



Hydraulic valves and integrated components



DIMENSIONI DIMENSIONS

N° COLLETTORE Body Number	Cavità Cavity	Attacchi Port Size T-P GAS (BSPP)	Cartuccia Cartridge Vedi Pagina See page	Magnete Coil Vedi Pagina See page
530	CE-114-N (Ø 30mm-1"GAS)	3/4"	13/14	37
533	CE-114-N (Ø 30mm-1"GAS)	1"	15/16	38

CODICE DI ORDINAZIONE HOW TO ORDER

005 530 E 0 1

N° Collettore / Body Number

530

533

Emergenza a vite
Emergency screw

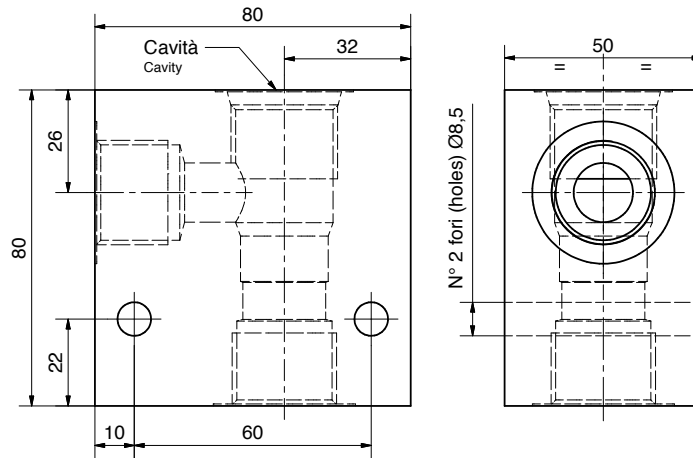
E

C-34GAS-163N-T...

COLLETTORI STANDARD IN ALLUMINIO
STANDARD ALUMINIUM MANIFOLDS



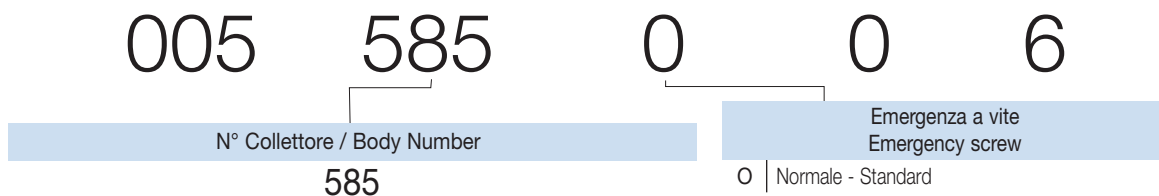
Hydraulic valves and integrated components



DIMENSIONI DIMENSIONS

N° COLLETTORE Body Number	Cavità Cavity	Attacchi Port Size T-P GAS (BSPP)	Cartuccia Cartridge Vedi Pagina See page	Magnete Coil Vedi Pagina See page
585	CE-163-N (1-1/16"12UN)	3/4"	25/26	40 - 41

CODICE DI ORDINAZIONE HOW TO ORDER

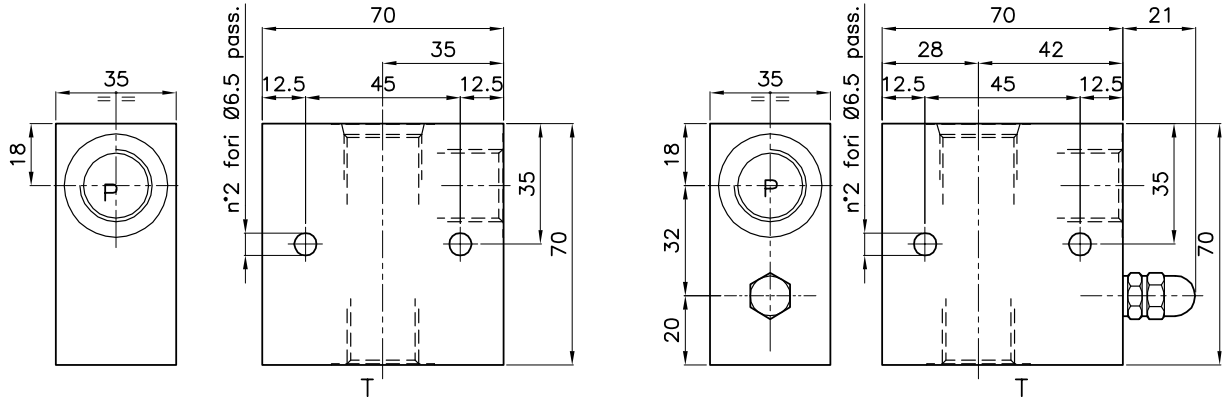


C-12GAS-020N-T...

COLLETTORI STANDARD IN ALLUMINIO
STANDARD ALUMINIUM MANIFOLDS



Hydraulic valves and integrated components



DIMENSIONI DIMENSIONS

N° COLLETTORE Body Number	Cavità Cavity	Attacchi Port Size T-P GAS (BSPP)	Cartuccia Cartridge Vedi Pagina See page	Magnete Coil Vedi Pagina See page
577	CE-020-N (Ø 15.9mm-7/8"14UNF)	1/2"	7/8/23/24	38

CODICE DI ORDINAZIONE HOW TO ORDER

005 577 E 0 1

N° Collettore / Body Number

577

Emergenza a vite
Emergency screw

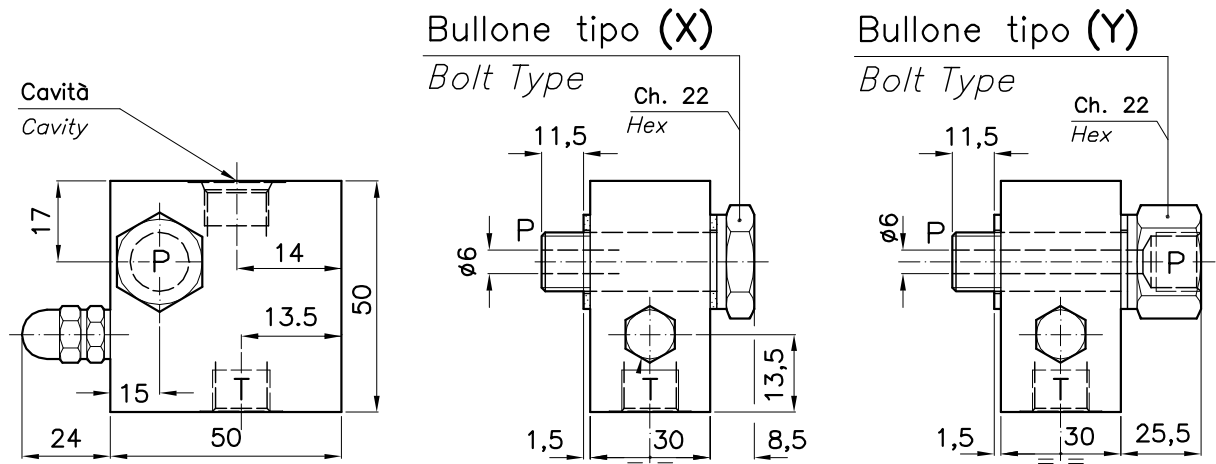
E | Emergenza a vite - Emergency screw

C-38GAS-101L-TB-...-...

COLLETTORI FLANGIATI IN ALLUMINIO
FLANGEABLE ALUMINIUM MANIFOLDS



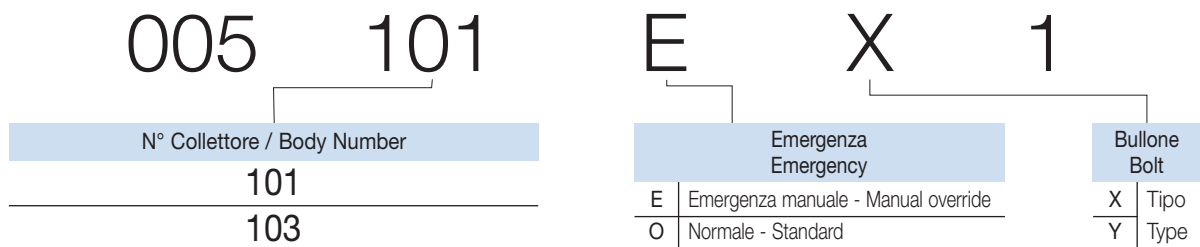
Hydraulic valves and integrated components

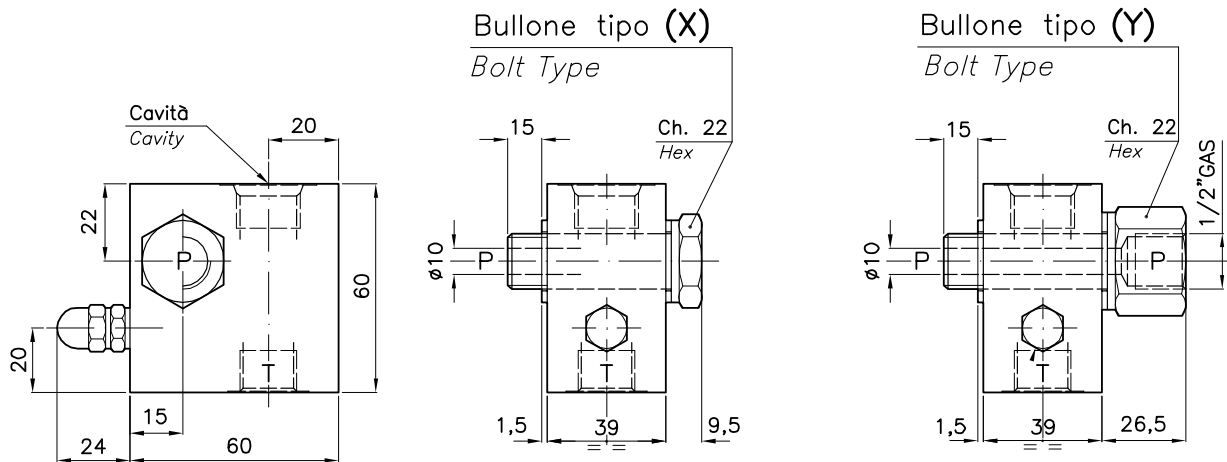


DIMENSIONI DIMENSIONS

N° COLLETTORE Body Number	Cavità Cavity	Attacchi Port Size T-P GAS (BSPP)	Cartuccia Cartridge Vedi Pagina See page	Magnete Coil Vedi Pagina See page
101	CE-101-L (Ø 15.87mm-3/4"16UNF)	3/8"	3/4-5/6 19/20-21/22	35 - 36 - 37
103	CE-011-N (Ø 12.7mm-3/4"16UNF)	3/8"	3/4-5/6 19/20-21/22	35 - 36 - 37

CODICE DI ORDINAZIONE HOW TO ORDER

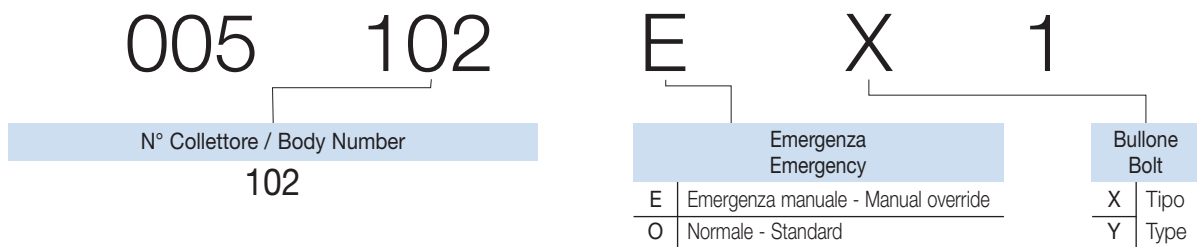




DIMENSIONI DIMENSIONS

N° COLLETTORE Body Number	Cavità Cavity	Attacchi Port Size T-P GAS (BSPP)	Cartuccia Cartridge Vedi Pagina See page	Magnete Coil Vedi Pagina See page
102	CE-102-L (Ø 23.5mm-3/4"GAS)	1/2"	9/10/11/12	37 - 38

CODICE DI ORDINAZIONE HOW TO ORDER

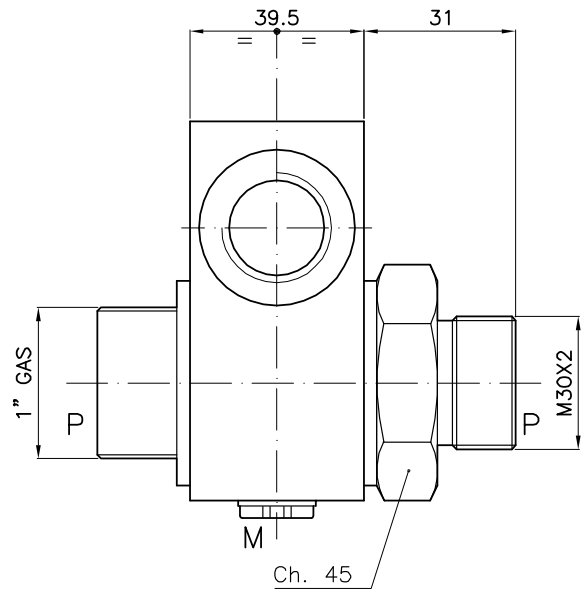
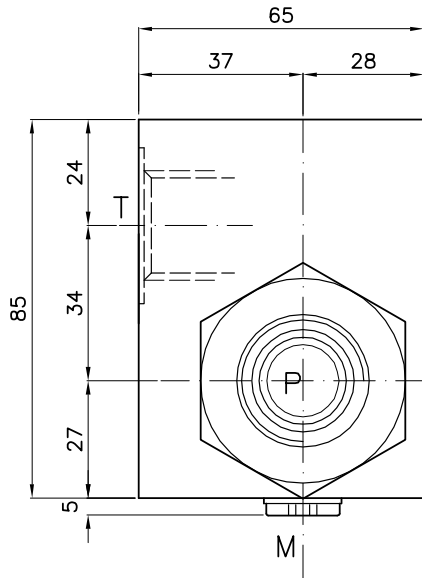


C-34-100GAS-102L-TB

COLLETTORI FLANGIATI IN ALLUMINIO
FLANGEABLE ALUMINIUM MANIFOLDS



Hydraulic valves and integrated components



DIMENSIONI DIMENSIONS

N° COLLETTORE Body Number	Cavità Cavity	Attacchi Port Size	Attacchi Port Size	Attacchi Port Size	Cartuccia Cartridge Vedi Pagina See page	Magnete Coil Vedi Pagina See page
		P GAS (BSPP)	T GAS (BSPP)	M GAS (BSPP)		
005	CE-102-L (Ø 23.5mm-3/4"GAS)	1"	3/4"	1/4"	9/10/11/12	37 - 38

CODICE DI ORDINAZIONE HOW TO ORDER

005 005 0 0 1

N° Collettore / Body Number

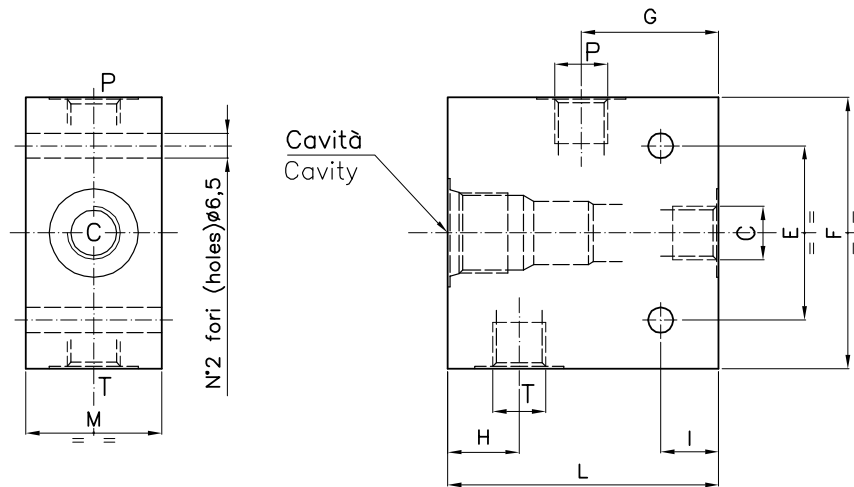
005

C-...GAS-071N-3V-L

COLLETTORI STANDARD A 3 VIE IN ALLUMINIO
STANDARD 3-WAY ALUMINIUM MANIFOLDS



Hydraulic valves and integrated components



DIMENSIONI / CODICE DI ORDINAZIONE DIMENSIONS / HOW TO ORDER

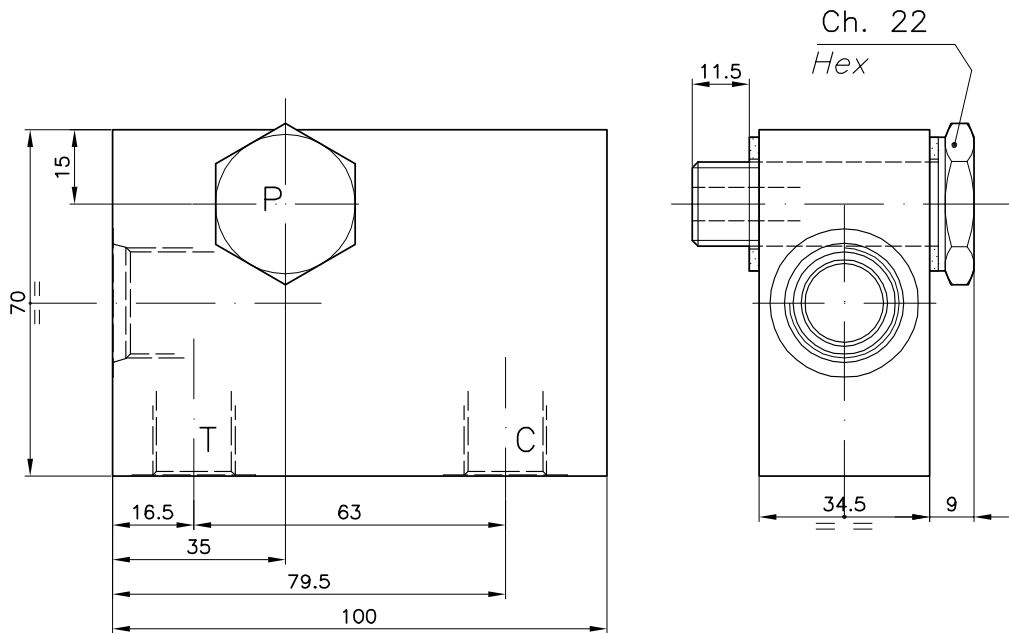
CODICE ORDINAZIONE ORDERING CODE	E	F	G	H	I	L	M	Attacchi Port Size P-T-C GAS (BSPP)	Cartuccia Cartridge Vedi Pagina See page	Magnete Coil Vedi Pagina See page
005.570.001	38	55	25	16	8.5	60	30	1/4"	25/26 27/28	38
005.245.004	45	70	35.5	18.5	15	70	35	3/8"		
005.246.004	45	70	35.5	18.5	15	70	35	1/2"		

C-38GAS-071N-3V-TB

COLLETTORI STANDARD A 3 VIE IN ALLUMINIO
STANDARD 3-WAY ALUMINIUM MANIFOLDS



Hydraulic valves and integrated components



DIMENSIONI / CODICE DI ORDINAZIONE DIMENSIONS / HOW TO ORDER

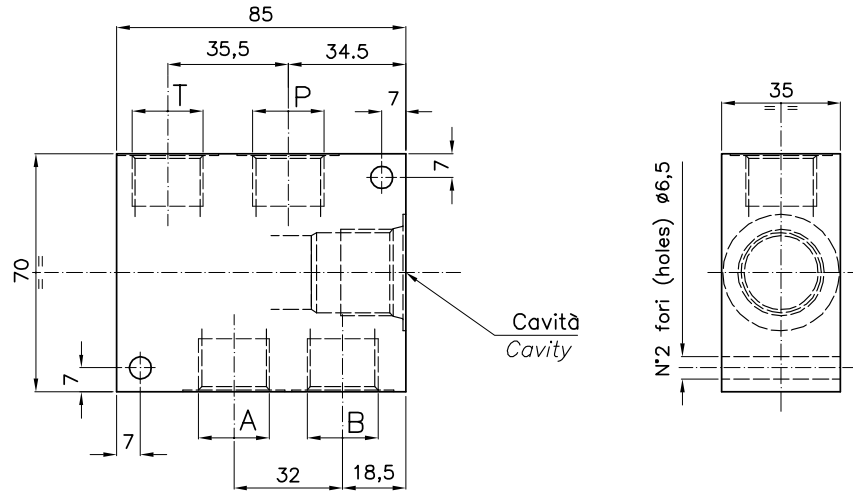
CODICE ORDINAZIONE ORDERING CODE	Cavità Cavity	Attacchi Port Size P-T-C GAS (BSPP)	Cartuccia Cartridge Vedi Pagina See page	Magnete Coil Vedi Pagina See page
011.013.501.1	CE-071-N (7/8" 14UNF)	3/8"	25/26 - 27/28	38

C-...GAS-073N-4V-L

COLLETTORI STANDARD A 3 VIE IN ALLUMINIO
STANDARD 3-WAY ALUMINIUM MANIFOLDS



Hydraulic valves and integrated components



DIMENSIONI DIMENSIONS

N° COLLETTORE Body Number	Cavità Cavity	Attacchi Port Size P-T-A-B GAS (BSPP)	Cartuccia Cartridge Vedi Pagina See page	Magnete Coil Vedi Pagina See page
248	CE-073-N (7/8" 14UNF)	3/8"	31/32	38
247	CE-073-N (7/8" 14UNF)	1/2"		

CODICE DI ORDINAZIONE HOW TO ORDER

005 248 0 0 4

N° Collettore / Body Number

248

247

A series of horizontal light blue lines providing a template for handwritten notes.



LUEN

DIIT Group



ELETTROVALVOLE
SOLENOID VALVES

Con il fine di migliorare costantemente la qualità dei nostri prodotti, ci riserviamo il diritto di modificarne in qualsiasi momento le caratteristiche senza preavviso.
È responsabilità della rispettabile clientela la costante verifica dei dati contenuti nei cataloghi.
Questo catalogo annulla e sostituisce i precedenti.

In order to constantly improve our products quality, we take the right to make changes to the catalogues at any time without notice.
Customers have the responsibility to continuously check all the information in the catalogues.
This catalogue cancels and replaces the previous ones.

Versione - Version 01/012012

ELETTROVALVOLE SOLENOID VALVES	PORTATA NOM NOM FLOW-RATE	PAGINA PAGE
SV10-42-A Elettrovalvola a spool 7/8 -14 UNF ad azione diretta 4 vie 2 posizioni (centro chiuso) 7/8-14 UNF solenoid spool valve, direct-acting, 4 way 2 positions (closed center)	20 l/min 5,2 GPM	1
SV10-42-B Elettrovalvola a spool 7/8 -14 UNF ad azione diretta 4 vie 2 posizioni (centro aperto) 7/8-14 UNF solenoid spool valve, direct-acting, 4 way 2 positions (open center)	25 l/min 6,6 GPM	3
SV10-42-C Elettrovalvola a spool 7/8 -14 UNF ad azione diretta 4 vie 2 posizioni (centro a "Y") 7/8-14 UNF solenoid spool valve, direct-acting, 4 way 2 positions ("motor" center)	20 l/min 5,2 GPM	5
SV10-42-F Elettrovalvola a spool 7/8-14 UNF ad azione diretta 4 vie 2 posizioni (centro "P in T") 7/8-14 UNF solenoid spool valve, direct-acting, 4 way 2 positions ("tandem" center)	25 l/min 6,6 GPM	7
SV22-42-A Elettrovalvola a spool M22x1,5 ad azione diretta 4 vie 2 posizioni (centro chiuso) M22x1,5 solenoid spool valve, direct-acting, 4 way 2 positions (closed center)	20 l/min 5,2 GPM	9
SV22-42-B Elettrovalvola a spool M22x1,5 ad azione diretta 4 vie 2 posizioni (centro aperto) M22x1,5 solenoid spool valve, direct-acting, 4 way 2 positions (open center)	25 l/min 6,6 GPM	11
SV22-42-C Elettrovalvola a spool M22x1,5 ad azione diretta 4 vie 2 posizioni (centro a "Y") M22x1,5 solenoid spool valve, direct-acting, 4 way 2 positions ("motor" center)	20 l/min 5,2 GPM	13
SV22-42-F Elettrovalvola a spool M22x1,5 ad azione diretta 4 vie 2 posizioni (centro "P in T") M22x1,5 solenoid spool valve, direct-acting, 4 way 2 positions ("tandem" center)	25 l/min 6,6 GPM	15
SV10-43-A Elettrovalvola a spool 7/8-14 UNF ad azione diretta 4 vie 3 posizioni (centro chiuso) 7/8-14 UNF solenoid spool valve, direct-acting, 4 way 3 positions (closed center)	20 l/min 5,2 GPM	17
SV10-43-B Elettrovalvola a spool 7/8-14 UNF ad azione diretta 4 vie 3 posizioni (centro aperto) 7/8-14 UNF solenoid spool valve, direct-acting, 4 way 3 positions (open center)	25 l/min 6,6 GPM	19
SV10-43-C Elettrovalvola a spool 7/8-14 UNF ad azione diretta 4 vie 3 posizioni (centro a "Y") 7/8-14 UNF solenoid spool valve, direct-acting, 4 way 3 positions ("motor" center)	20 l/min 5,2 GPM	21
SV10-43-F Elettrovalvola a spool 7/8-14 UNF ad azione diretta 4 vie 3 posizioni (centro "P in T") 7/8-14 UNF solenoid spool valve, direct-acting, 4 way 3 positions ("tandem" center)	25 l/min 6,6 GPM	23
SV22-43-A Elettrovalvola a spool M22x1,5 ad azione diretta 4 vie 3 posizioni (centro chiuso) M22x1,5 solenoid spool valve, direct-acting, 4 way 3 positions (closed center)	20 l/min 5,2 GPM	25

NOTES

Blank lined area for taking notes, consisting of 24 horizontal lines.

**ELETTROVALVOLE
SOLENOID VALVES**

SV22-43-B

Elettrovalvola a spool M22x1,5 ad azione diretta 4 vie 3 posizioni (centro aperto)
M22x1,5 solenoid spool valve, direct-acting, 4 way 3 positions (open center)

**PORTATA NOM
NOM FLOW-RATE**

25 l/min
6,6 GPM

**PAGINA
PAGE**

27

SV22-43-C

Elettrovalvola a spool M22x1,5 ad azione diretta 4 vie 3 posizioni (centro a "Y")
M22x1,5 solenoid spool valve, direct-acting, 4 way 3 positions ("motor" center)

20 l/min
5,2 GPM

29

SV22-43-F

Elettrovalvola a spool M22x1,5 ad azione diretta 4 vie 3 posizioni (centro "P in T")
M22x1,5 solenoid spool valve, direct-acting, 4 way 3 positions ("tandem" center)

25 l/min
6,6 GPM

31

EC38 26W

Bobina per servizio continuativo ed 100%
Continuous duty coil ed 100%

33

C-...GAS-073N-4V-L

Collettori standard a 4 vie in alluminio
Standard 4 way aluminium manifolds

34

C-38GAS-168N-4L

Collettori standard 4 vie in alluminio in linea
Standard 4 way aluminium manifolds

35

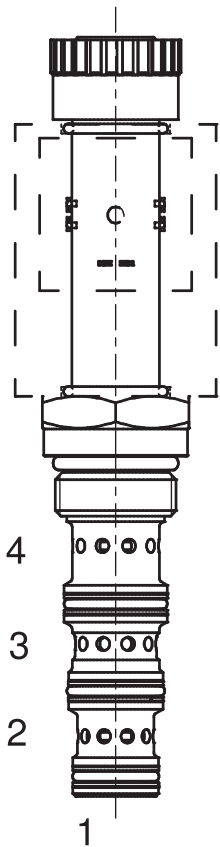
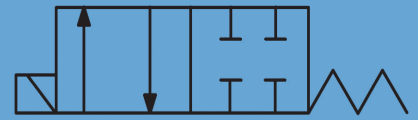
C-12GAS-168N-4L

Collettori standard 4 vie in alluminio in linea
Standard 4 way aluminium manifolds

36

SV10-42-A

ELETTROVALVOLA A SPOOL 7/8 -14 UNF
AD AZIONE DIRETTA 4 VIE 2 POSIZIONI (CENTRO CHIUSO)
7/8-14 UNF SOLENOID SPOOL VALVE, DIRECT-ACTING,
4 WAY 2 POSITIONS (CLOSED CENTER)



DESCRIZIONE

Elettrovalvola a spool 7/8-14 UNF (SAE 10) ad azione diretta 4 vie 2 posizioni (centro chiuso)

DESCRIPTION

7/8-14 UNF (SAE 10) solenoid spool valve, direct-acting, 4 way 2 positions (closed center)

FUNZIONAMENTO

A valvola diseccitata, la SV10-42-A interrompe il flusso di olio verso tutte le vie (centro chiuso); quando viene eccitata la bobina S1 si abilitano i flussi di olio da 3>4 e 2>1
Le valvole standard non sono provviste di emergenza manuale

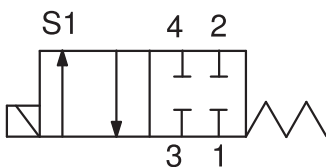
OPERATION

When de-energized, the SV10-42-A blocks flow to all ports (closed center); when coil S1 is energized, flow is allowed from 3>4, and 2 > 1
Standard valves haven't been equipped w./ manual override

CARATTERISTICHE

Taglia / dimensione cavità	7/8-14 UNF	Cavity rated size
Portata nominale	20 l/min - 5,2 GPM	Flow-rate
Pressione max.	250 bar - 3625 PSI	Max pressure
Portata @ max. Dp 7bar (ecc. 3 > 4)	21 l/min - 5,5 GPM	Flow @ max. Dp 7bar (ener. 3 > 4)
max. Dp @ portata nom. (ecc. 3 > 4)	6,5 bar - 94 PSI	max. Dp @ nom. flow (ener. 3 > 4)
Voltaggio minimo	90% della tens. nom. / of nominal tension	Min. operating voltage
Temperatura ambiente	-30°C + 50°C	Working environment temp.
Filtraggio minimo (ISO STANDARD)	20 / 18 / 14	Minimum filtration (ISO STANDARD)
Coppia di serraggio	45-50 Nm	Tightening torque
Peso (senza bobine)	0,22 Kg	Weight (w/o. coils)

PERFORMANCE



Eccitata energized	
3→4 »	A
2→1 »	B

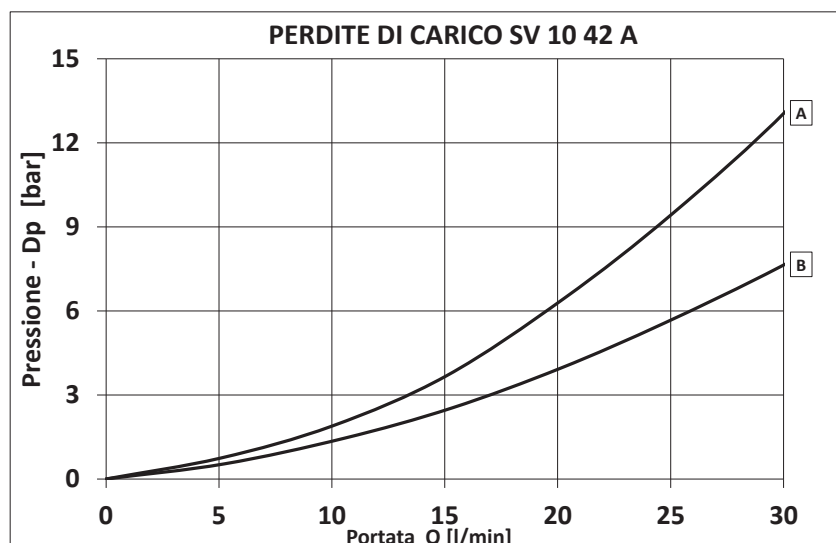
AVVERTENZE:

Queste cartucce sono progettate per funzionare con alimentazione continua; per il funzionamento in corrente alternata contattare il N.s. ufficio tecnico.

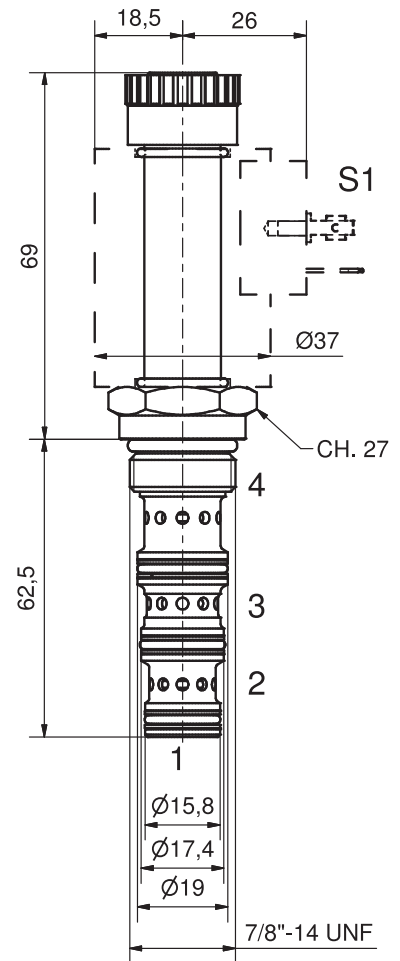
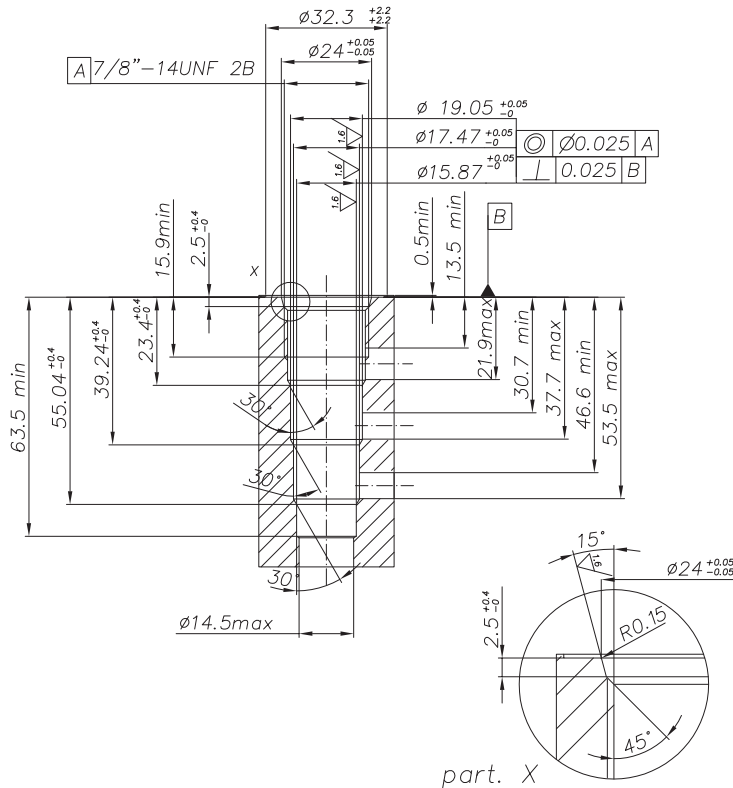
READ CAREFULLY

WARNING:

The cartridges are designed to work with D.C. power supply. To work with A.C. power supply please ask to our technical office.



Viscosità olio 46 cSt a 50°C
Oil viscosity 46 cSt at 50°C

CAVITÀ - CAVITY CE.167.N


Si raccomanda l'esatta esecuzione della sede
The valve seat should be perfectly tooled

CODICE DI ORDINAZIONE - HOW TO ORDER

SV10 - 42 - A - _____ - _____ - B - 00 - **

Tensione / Voltage	
00	senza bobine - w/o coil
12D	12 VDC
24D	24 VDC
220R	220 RAC
vedi pag. 33 - see page 33	

Tipo connettore Connector type	
0	senza bobine - w/o coil
C	Cavi - Leads
D	DIN
G	DEUTSCH DT04-2P
S	AMP SUPERSEAL 1,5
T	AMP JUNIOR Timer
vedi pag. 33 -see page 33	

Guarnizioni / Seals	
B	Buna (standard)
V	Viton

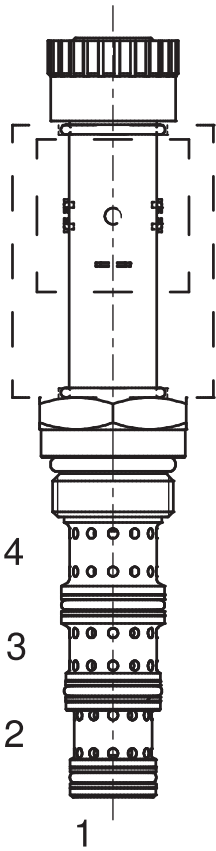
Variabili / Special issue	
**	Omettere se non presente omit if not request
D0	con connettore DIN w/DIN connector
DR	con connettore DIN con raddrizzatore w/ rectified DIN connector

Blocco alluminio Aluminium body	
00	senza blocco - w/o body
2B	3/8 BSPP
3B	1/2 BSPP
vedi pag. 34 - see page 34	

NOTA: Per valvole con differenti geometrie, cavità, tensioni, potenza bobina, attacchi e materiale del corpo, ecc..., contattare il Ns. ufficio tecnico.
NOTE: For different valve's geometries, cavity, voltages, coil's power, body's ports and material, etc..., please contact our Technical Dept.

SV10-42-B

ELETTROVALVOLA A SPOOL 7/8 -14 UNF
AD AZIONE DIRETTA 4 VIE 2 POSIZIONI (CENTRO APERTO)
7/8-14 UNF SOLENOID SPOOL VALVE, DIRECT-ACTING,
4 WAY 2 POSITIONS (OPEN CENTER)



DESCRIZIONE

Elettrovalvola a spool 7/8-14 UNF (SAE 10) ad azione diretta 4 vie 2 posizioni (centro aperto)

DESCRIPTION

7/8-14 UNF (SAE 10) solenoid spool valve, direct-acting, 4 way 2 positions (open center)

FUNZIONAMENTO

A valvola diseccitata, la SV10-42-B manda il flusso di olio verso tutte le vie (centro aperto); quando viene eccitata la bobina S1 si abilitano i flussi di olio da 3>2 e 4>1. Le valvole standard non sono provviste di emergenza manuale.

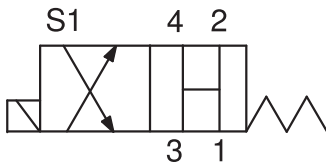
OPERATION

When de-energized, the SV10-42-B allows flow to all ports (open center); when coil S1 is energized, flow is allowed from 3>2, and 4>1. Standard valves haven't been equipped w./ manual override.

CARATTERISTICHE

Taglia / dimensione cavità	7/8-14 UNF	Cavity rated size
Portata nominale	25 l/min - 6,6 GPM	Flow-rate
Pressione max.	250 bar - 3625 PSI	Max pressure
Portata @ max. Dp 7bar (ecc. 3 > 2)	18 l/min - 4,8 GPM	Flow @ max. Dp 7bar (ener. 3 > 2)
max. Dp @ portata nom. (ecc. 3 > 2)	13 bar - 190 PSI	max. Dp @ nom. flow (ener. 3 > 2)
Voltaggio minimo	90% della tens. nom. / of nominal tension	Min. operating voltage
Temperatura ambiente	-30°C + 50°C	Working environment temp.
Filtraggio minimo (ISO STANDARD)	20 / 18 / 14	Minimum filtration (ISO STANDARD)
Coppia di serraggio	45-50 Nm	Tightening torque
Peso (senza bobine)	0,22 Kg	Weight (w/o. coils)

PERFORMANCE



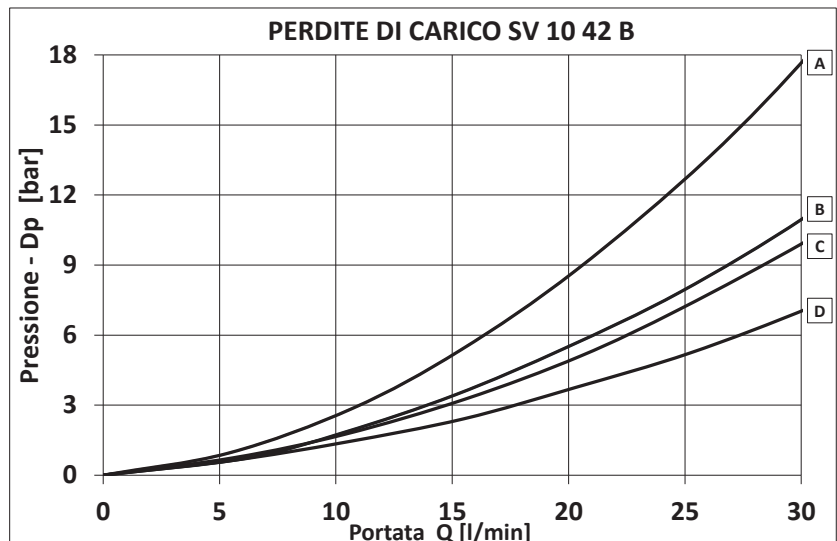
Diseccitata De-energized		Eccitata energized	
3→1	» D	3→2	» A
2→1	» C	4→1	» C
4→1	» B		

AVVERTENZE:

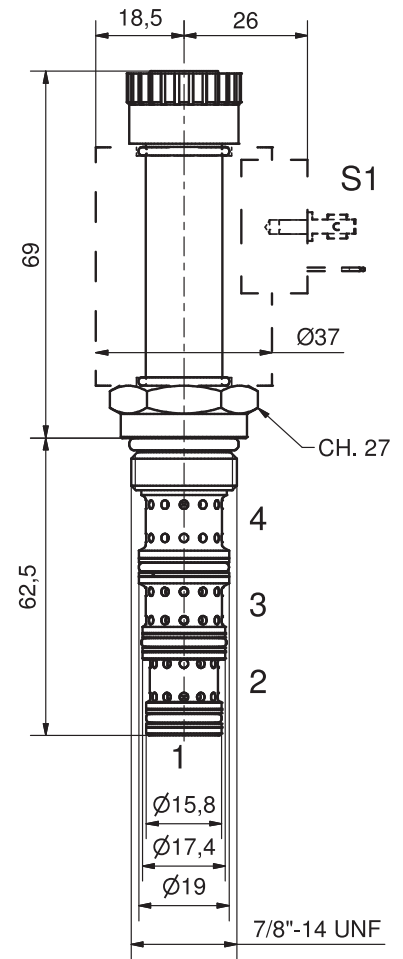
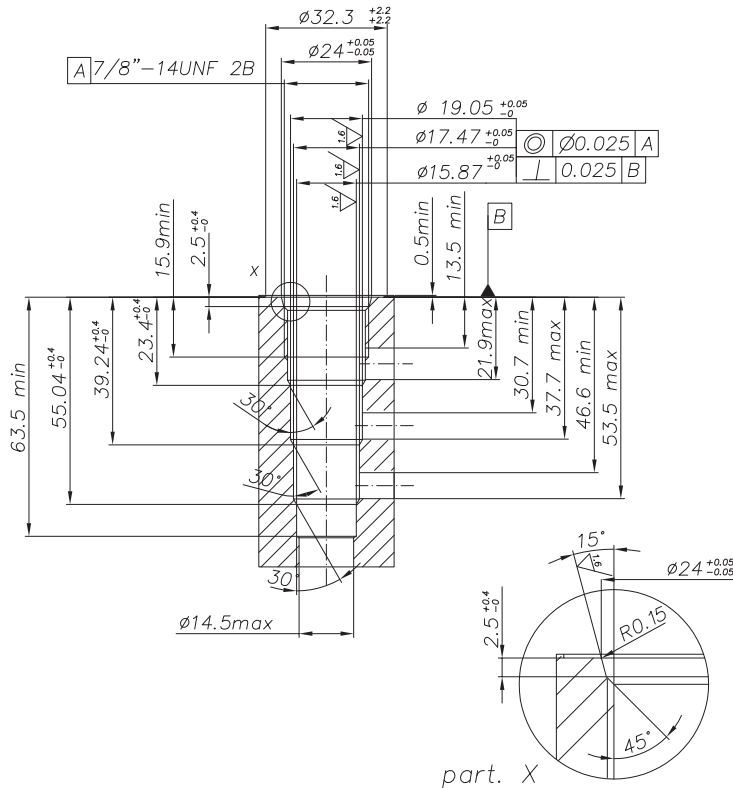
Queste cartucce sono progettate per funzionare con alimentazione continua; per il funzionamento in corrente alternata contattare il N.s. ufficio tecnico.

READ CAREFULLY WARNING:

The cartridges are designed to work with D.C. power supply. To work with A.C. power supply please ask to our technical office.



Viscosità olio 46 cSt a 50°C
Oil viscosity 46 cSt at 50°C

CAVITÀ - CAVITY CE.167.N


Si raccomanda l'esatta esecuzione della sede
The valve seat should be perfectly tooled

CODICE DI ORDINAZIONE - HOW TO ORDER

SV10 - 42 - B - _____ - _____ - B - 00 - **

Tensione / Voltage	
00	senza bobine - w/o coil
12D	12 VDC
24D	24 VDC
220R	220 RAC
vedi pag. 33 - see page 33	

Tipo connettore Connector type	
0	senza bobine - w/o coil
C	Cavi - Leads
D	DIN
G	DEUTSCH DT04-2P
S	AMP SUPERSEAL 1,5
T	AMP JUNIOR Timer
vedi pag. 33 - see page 33	

Guarnizioni / Seals	
B	Buna (standard)
V	Viton

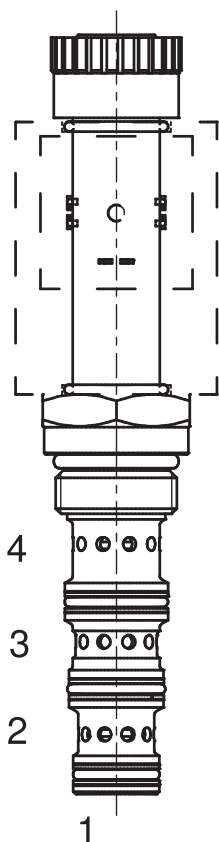
Variabili / Special issue	
**	Omettere se non presente omit if not request
D0	con connettore DIN w/DIN connector
DR	con connettore DIN con raddrizzatore w/ rectified DIN connector

Blocco alluminio Aluminium body	
00	senza blocco - w/o body
2B	3/8 BSPP
3B	1/2 BSPP
vedi pag. 34 - see page 34	

NOTA: Per valvole con differenti geometrie, cavità, tensioni, potenza bobina, attacchi e materiale del corpo, ecc..., contattare il Ns. ufficio tecnico.
NOTE: For different valve's geometries, cavity, voltages, coil's power, body's ports and material, etc..., please contact our Technical Dept.

SV10-42-C

ELETTROVALVOLA A SPOOL 7/8 -14 UNF
AD AZIONE DIRETTA 4 VIE 2 POSIZIONI (CENTRO A "Y")
7/8-14 UNF SOLENOID SPOOL VALVE, DIRECT-ACTING,
4 WAY 2 POSITIONS ("MOTOR" CENTER)



DESCRIZIONE

Elettrovalvola a spool 7/8-14 UNF (SAE 10) ad azione diretta 4 vie 2 posizioni (centro a "Y")

DESCRIPTION

7/8-14 UNF (SAE 10) solenoid spool valve, direct-acting, 4 way 2 positions ("motor" center)

FUNZIONAMENTO

A valvola diseccitata, la SV10-42-C interrompe il flusso di olio verso 3 e lascia abilitati i flussi di olio da 2>1 e 4>1 (centro a "Y"); quando viene eccitata la bobina S1 si abilitano i flussi di olio da 3>4 e 2>1. Le valvole standard non sono provviste di emergenza manuale

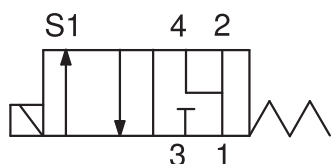
OPERATION

When de-energized, the SV10-42-C blocks flow to ports 3 and allowing flow from 2>1, and 4>1 ("motor" center); when coil S1 is energized, flow is allowed from 3>4, and 2>1. Standard valves haven't been equipped w./ manual override

CARATTERISTICHE

Taglia / dimensione cavità	7/8-14 UNF	Cavity rated size
Portata nominale	20 l/min - 5,2 GPM	Flow-rate
Pressione max.	250 bar - 3625 PSI	Max pressure
Portata @ max. Dp 7bar (ecc. 3 > 4)	18,5 l/min - 4,9 GPM	Flow @ max. Dp 7bar (ener. 3 > 4)
max. Dp @ portata nom. (ecc. 3 > 4)	8 bar - 115 PSI	max. Dp @ nom. flow (ener. 3 > 4)
Voltaggio minimo	90% della tens. nom. / of nominal tension	Min. operating voltage
Temperatura ambiente	-30°C + 50°C	Working environment temp.
Filtraggio minimo (ISO STANDARD)	20 / 18 / 14	Minimum filtration (ISO STANDARD)
Coppia di serraggio	45-50 Nm	Tightening torque
Peso (senza bobine)	0,22 Kg	Weight (w/o. coils)

PERFORMANCE



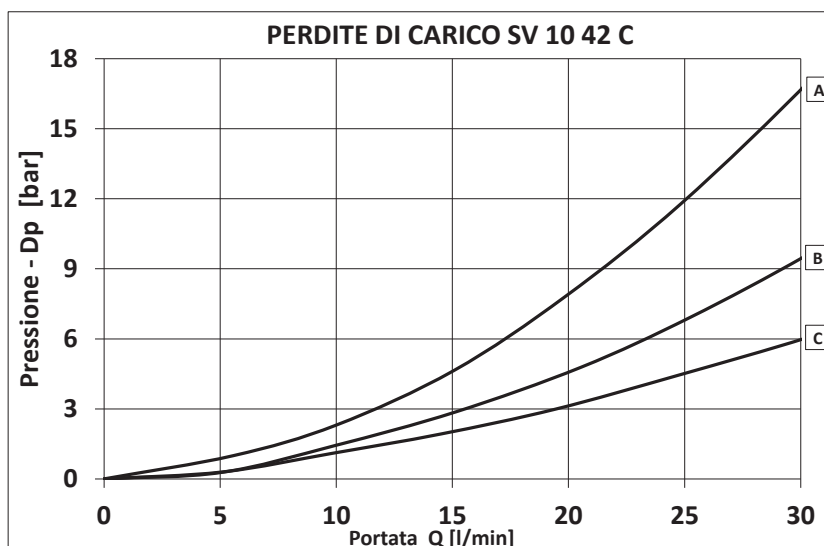
Diseccitata De-energized		Eccitata energized	
2→1	» B	3→4	» A
4→1	» B	2→1	» C

AVVERTENZE:

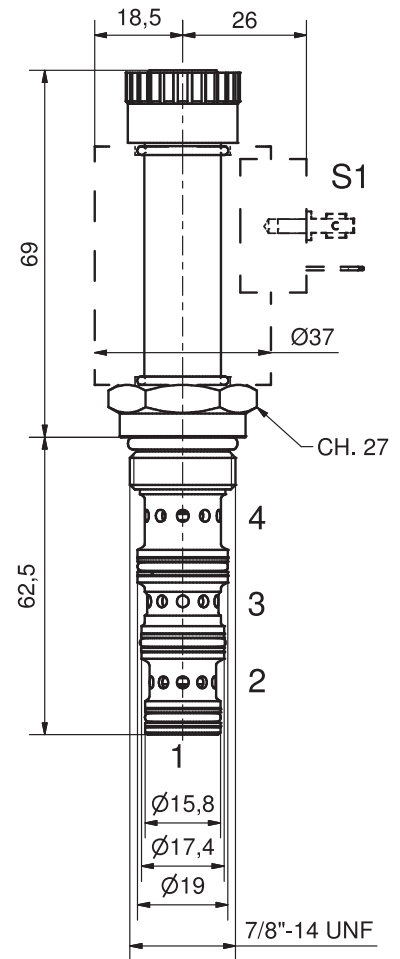
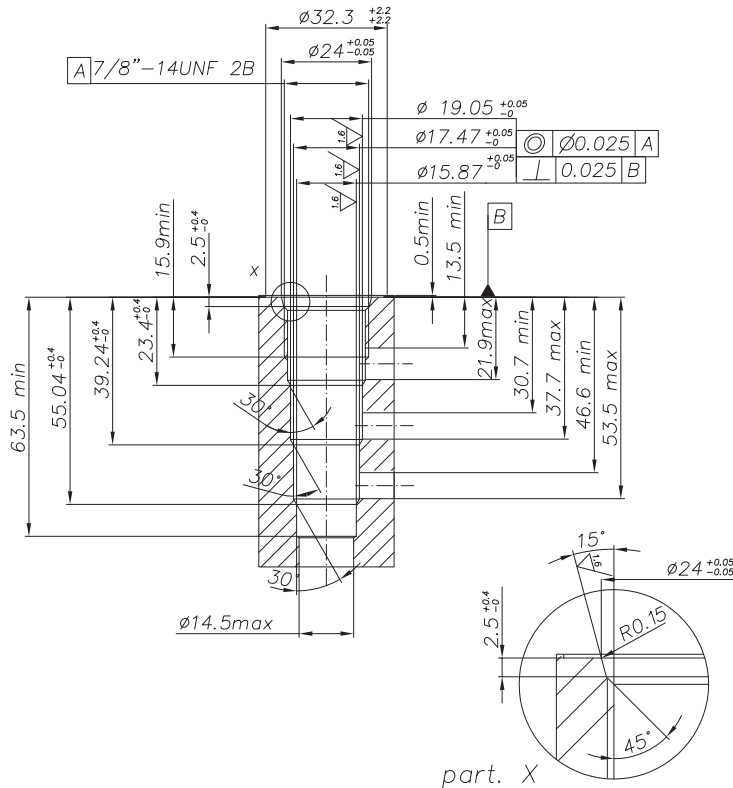
Queste cartucce sono progettate per funzionare con alimentazione continua; per il funzionamento in corrente alternata contattare il N.s. ufficio tecnico.

READ CAREFULLY WARNING:

The cartridges are designed to work with D.C. power supply. To work with A.C. power supply please ask to our technical office.



Viscosità olio 46 cSt a 50°C
Oil viscosity 46 cSt at 50°C

CAVITÀ - CAVITY CE.167.N


Si raccomanda l'esatta esecuzione della sede
The valve seat should be perfectly tooled

CODICE DI ORDINAZIONE - HOW TO ORDER

SV10 - 42 - C - _____ - _____ - B - 00 - **

Tensione / Voltage	
00	senza bobine - w/o coil
12D	12 VDC
24D	24 VDC
220R	220 RAC
vedi pag. 33 - see page 33	

Tipo connettore Connector type	
0	senza bobine - w/o coil
C	Cavi - Leads
D	DIN
G	DEUTSCH DT04-2P
S	AMP SUPERSEAL 1,5
T	AMP JUNIOR Timer
vedi pag. 33 - see page 33	

Guarnizioni / Seals	
B	Buna (standard)
V	Viton

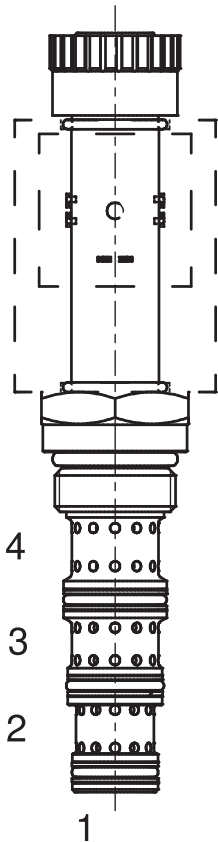
Variabili / Special issue	
**	Omettere se non presente omit if not request
D0	con connettore DIN w/DIN connector
DR	con connettore DIN con raddrizzatore w/ rectified DIN connector

Blocco alluminio Aluminium body	
00	senza blocco - w/o body
2B	3/8 BSPP
3B	1/2 BSPP
vedi pag. 34 - see page 34	

NOTA: Per valvole con differenti geometrie, cavità, tensioni, potenza bobina, attacchi e materiale del corpo, ecc..., contattare il Ns. ufficio tecnico.
NOTE: For different valve's geometries, cavity, voltages, coil's power, body's ports and material, etc..., please contact our Technical Dept.

SV10-42-F

ELETTROVALVOLA A SPOOL 7/8 -14 UNF
AD AZIONE DIRETTA 4 VIE 2 POSIZIONI (CENTRO "P IN T")
7/8-14 UNF SOLENOID SPOOL VALVE, DIRECT-ACTING,
4 WAY 2 POSITIONS ("TANDEM" CENTER)



DESCRIZIONE

Elettrovalvola a spool 7/8-14 UNF (SAE 10) ad azione diretta 4 vie 2 posizioni (centro "P in T")

DESCRIPTION

7/8-14 UNF (SAE 10) solenoid spool valve, direct-acting, 4 way 2 positions ("tandem" center)

FUNZIONAMENTO

A valvola diseccitata, la SV10-42-F interrompe il flusso di olio verso 2 e 4, mentre lascia abilitato il flusso di olio da 3>1 (centro "P in T"); quando viene eccitata la bobina S1 si abilitano i flussi di olio da 3>2 e 4>1. Le valvole standard non sono provviste di emergenza manuale

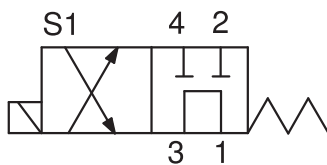
OPERATION

When de-energized, the SV10-42-F blocks flow to ports 2 and 4, while allowing flow from 3>1 ("tandem" center); when coil S1 is energized, flow is allowed from 3>2, and 4>1. Standard valves haven't been equipped w./ manual override

CARATTERISTICHE

Taglia / dimensione cavità	7/8-14 UNF	Cavity rated size
Portata nominale	25 l/min - 6,6 GPM	Flow-rate
Pressione max.	250 bar - 3625 PSI	Max pressure
Portata @ max. Dp 7bar (ecc. 3 > 2)	16,5 l/min - 4,4 GPM	Flow @ max. Dp 7bar (ener. 3 > 2)
max. Dp @ portata nom. (ecc. 3 > 2)	14,5 bar - 210 PSI	max. Dp @ nom. flow (ener. 3 > 2)
Voltaggio minimo	90% della tens. nom. / of nominal tension	Min. operating voltage
Temperatura ambiente	-30°C + 50°C	Working environment temp.
Filtraggio minimo (ISO STANDARD)	20 / 18 / 14	Minimum filtration (ISO STANDARD)
Coppia di serraggio	45-50 Nm	Tightening torque
Peso (senza bobine)	0,22 Kg	Weight (w/o. coils)

PERFORMANCE



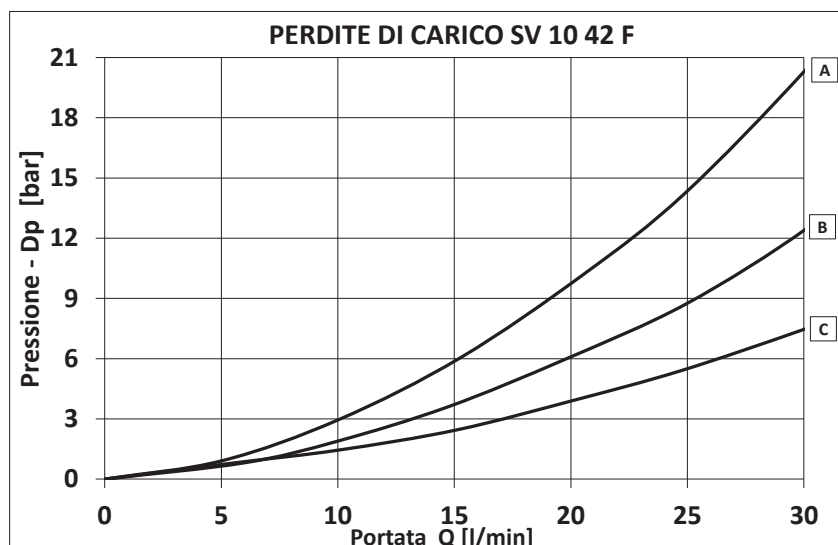
Diseccitata De-energized		Eccitata energized	
3→1	» C	3→2	» A
		4→1	» B

AVVERTENZE:

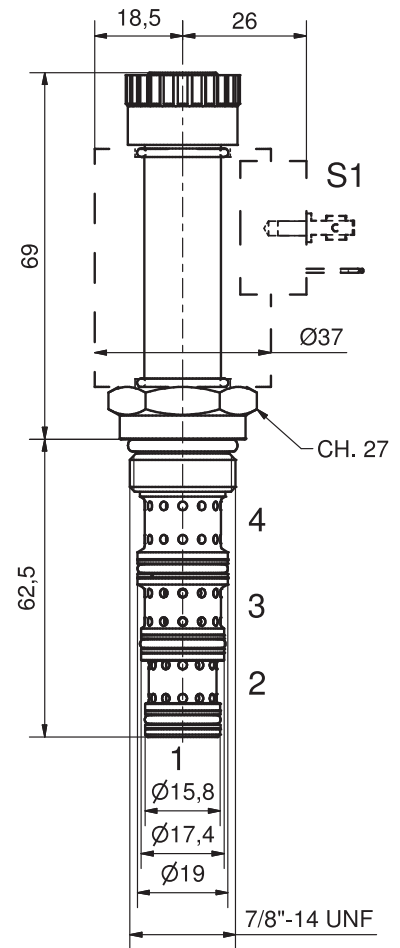
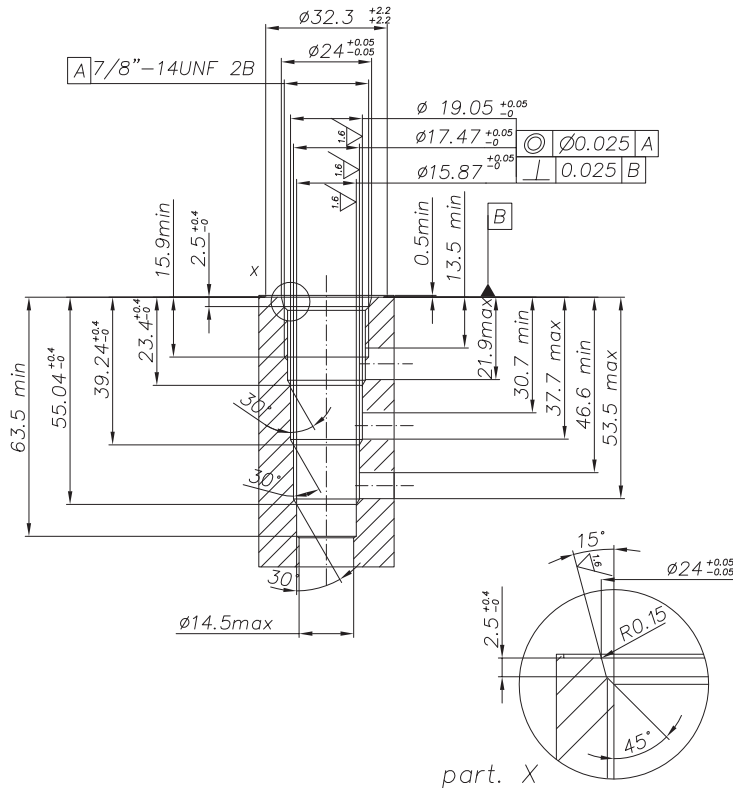
Queste cartucce sono progettate per funzionare con alimentazione continua; per il funzionamento in corrente alternata contattare il N.s. ufficio tecnico.

READ CAREFULLY WARNING:

The cartridges are designed to work with D.C. power supply. To work with A.C. power supply please ask to our technical office.



Viscosità olio 46 cSt a 50°C
Oil viscosity 46 cSt at 50°C

CAVITÀ - CAVITY CE.167.N


Si raccomanda l'esatta esecuzione della sede
The valve seat should be perfectly tooled

CODICE DI ORDINAZIONE - HOW TO ORDER

SV10 - 42 - F - _____ - _____ - B - 00 - **

Tensione / Voltage	
00	senza bobine - w/o coil
12D	12 VDC
24D	24 VDC
220R	220 RAC
vedi pag. 33 - see page 33	

Tipo connettore Connector type	
0	senza bobine - w/o coil
C	Cavi - Leads
D	DIN
G	DEUTSCH DT04-2P
S	AMP SUPERSEAL 1,5
T	AMP JUNIOR Timer
vedi pag. 33 - see page 33	

Guarnizioni / Seals	
B	Buna (standard)
V	Viton

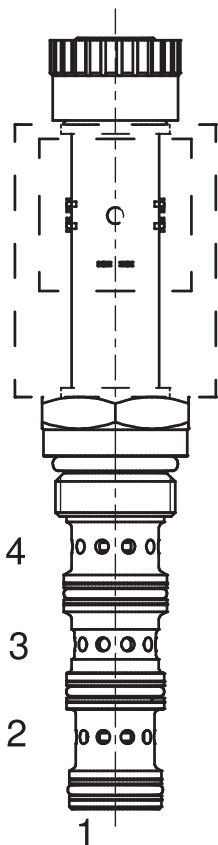
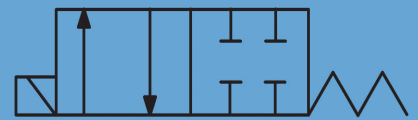
Variabili / Special issue	
**	Omettere se non presente omit if not request
D0	con connettore DIN w/DIN connector
DR	con connettore DIN con raddrizzatore w/ rectified DIN connector

Blocco alluminio Aluminium body	
00	senza blocco - w/o body
2B	3/8 BSPP
3B	1/2 BSPP
vedi pag. 34 - see page 34	

NOTA: Per valvole con differenti geometrie, cavità, tensioni, potenza bobina, attacchi e materiale del corpo, ecc..., contattare il Ns. ufficio tecnico.
NOTE: For different valve's geometries, cavity, voltages, coil's power, body's ports and material, etc..., please contact our Technical Dept.

SV22-42-A

ELETTROVALVOLA A SPOOL M22X1,5
AD AZIONE DIRETTA 4 VIE 2 POSIZIONI (CENTRO CHIUSO)
M22X1,5 SOLENOID SPOOL VALVE, DIRECT-ACTING,
4 WAY 2 POSITIONS (CLOSED CENTER)



DESCRIZIONE

Elettrovalvola a spool M22x1,5 ad azione diretta 4 vie 2 posizioni (centro chiuso)

DESCRIPTION

M22x1,5 solenoid spool valve, direct-acting, 4 way 2 positions (closed center)

FUNZIONAMENTO

A valvola diseccitata, la SV22-42-A interrompe il flusso di olio verso tutte le vie (centro chiuso); quando viene eccitata la bobina S1 si abilitano i flussi di olio da 3>4 e 2>1. Le valvole standard non sono provviste di emergenza manuale.

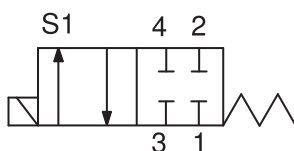
OPERATION

When de-energized, the SV22-42-A blocks flow to all ports (closed center); when coil S1 is energized, flow is allowed from 3>4, and 2>1. Standard valves haven't been equipped w./ manual override.

CARATTERISTICHE

Taglia / dimensione cavità	M22 x 1,5	Cavity rated size
Portata nominale	20 l/min - 5,2 GPM	Flow-rate
Pressione max.	250 bar - 3625 PSI	Max pressure
Portata @ max. Dp 7bar (ecc. 3 > 4)	25 l/min - 6,6 GPM	Flow @ max. Dp 7bar (ener. 3 > 4)
max. Dp @ portata nom. (ecc. 3 > 4)	4,5 bar - 65 PSI	max. Dp @ nom. flow (ener. 3 > 4)
Voltaggio minimo	90% della tens. nom. / of nominal tension	Min. operating voltage
Temperatura ambiente	-30°C + 50°C	Working environment temp.
Filtraggio minimo (ISO STANDARD)	20 / 18 / 14	Minimum filtration (ISO STANDARD)
Coppia di serraggio	45-50 Nm	Tightening torque
Peso (senza bobine)	0,22 Kg	Weight (w/o. coils)

PERFORMANCE



Eccitata energized	
3→4 »	A
2→1 »	B

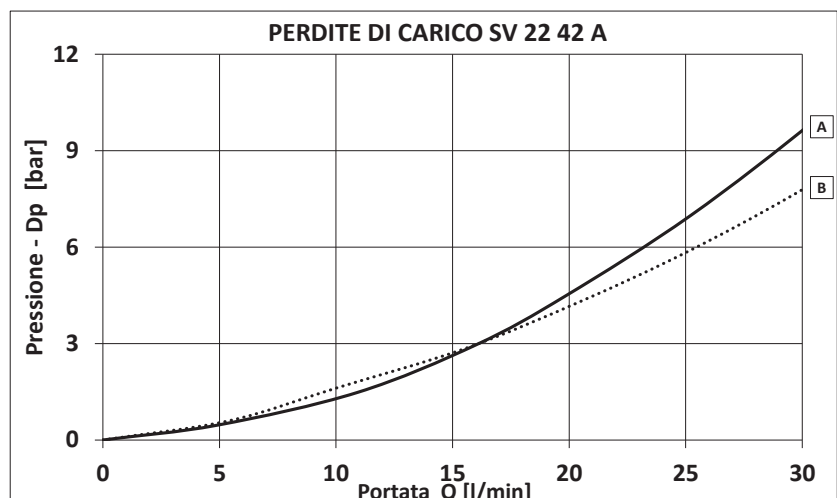
AVVERTENZE:

Queste cartucce sono progettate per funzionare con alimentazione continua; per il funzionamento in corrente alternata contattare il N.s. ufficio tecnico.

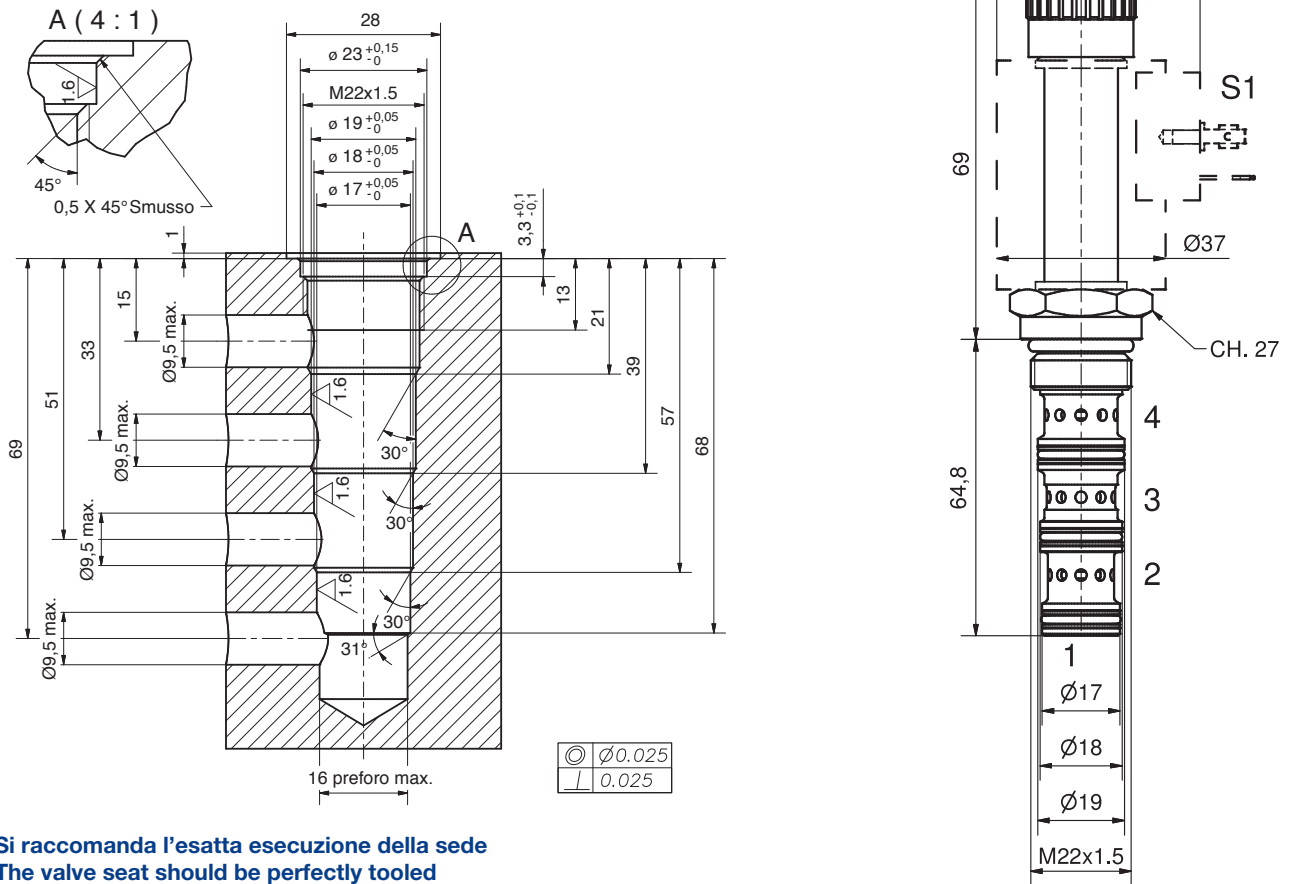
READ CAREFULLY

WARNING:

The cartridges are designed to work with D.C. power supply. To work with A.C. power supply please ask to our technical office.



Viscosità olio 46 cSt a 50°C
Oil viscosity 46 cSt at 50°C

CAVITÀ - CAVITY CE.168.N


Si raccomanda l'esatta esecuzione della sede
The valve seat should be perfectly tooled

CODICE DI ORDINAZIONE - HOW TO ORDER

SV22 - 42 - A - _____ - _____ - B - 00 - **

Tensione / Voltage	
00	senza bobine - w/o coil
12D	12 VDC
24D	24 VDC
220R	220 RAC
vedi pag. 33 - see page 33	

Tipo connettore Connector type	
0	senza bobine - w/o coil
C	Cavi - Leads
D	DIN
G	DEUTSCH DT04-2P
S	AMP SUPERSEAL 1,5
T	AMP JUNIOR Timer
vedi pag. 33 - see page 33	

Guarnizioni / Seals	
B	Buna (standard)
V	Viton

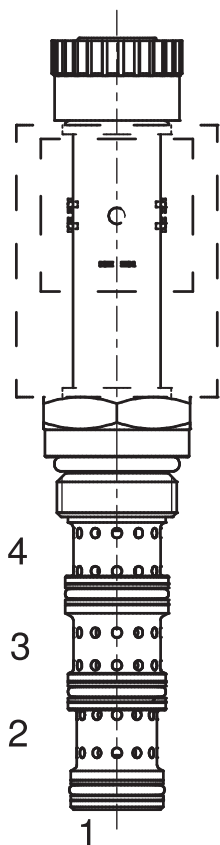
Variabili / Special issue	
**	Omettere se non presente omit if not request
D0	con connettore DIN w/DIN connector
DR	con connettore DIN con raddrizzatore w/ rectified DIN connector

Blocco alluminio Aluminium body	
00	senza blocco - w/o body
2B	3/8 BSPP
3B	1/2 BSPP
vedi pag. 35/36 - see page 35/36	

NOTA: Per valvole con differenti geometrie, cavità, tensioni, potenza bobina, attacchi e materiale del corpo, ecc..., contattare il Ns. ufficio tecnico.
NOTE: For different valve's geometries, cavity, voltages, coil's power, body's ports and material, etc..., please contact our Technical Dept.

SV22-42-B

ELETTROVALVOLA A SPOOL M22X1,5
AD AZIONE DIRETTA 4 VIE 2 POSIZIONI (CENTRO APERTO)
M22X1,5 SOLENOID SPOOL VALVE, DIRECT-ACTING,
4 WAY 2 POSITIONS (OPEN CENTER)



DESCRIZIONE

Elettrovalvola a spool M22x1,5 ad azione diretta 4 vie 2 posizioni (centro aperto)

DESCRIPTION

M22x1,5 solenoid spool valve, direct-acting, 4 way 2 positions (open center)

FUNZIONAMENTO

A valvola diseccitata, la SV22-42-B manda il flusso di olio verso tutte le vie (centro aperto); quando viene eccitata la bobina S1 si abilitano i flussi di olio da 3>2 e 4>1
Le valvole standard non sono provviste di emergenza manuale

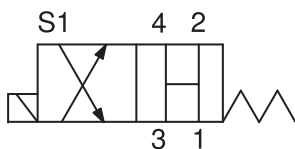
OPERATION

When de-energized, the SV22-42-B allows flow to all ports (open center); when coil S1 is energized, flow is allowed from 3>2, and 4>1
Standard valves haven't been equipped w./ manual override

CARATTERISTICHE

Taglia / dimensione cavità	M22 x 1,5	Cavity rated size
Portata nominale	25 l/min - 6,6 GPM	Flow-rate
Pressione max.	250 bar - 3625 PSI	Max pressure
Portata @ max. Dp 7bar (ecc. 3 > 2)	21,5 l/min - 5,7 GPM	Flow @ max. Dp 7bar (ener. 3 > 2)
max. Dp @ portata nom. (ecc. 3 > 2)	9 bar - 130 PSI	max. Dp @ nom. flow (ener. 3 > 2)
Voltaggio minimo	90% della tens. nom. / of nominal tension	Min. operating voltage
Temperatura ambiente	-30°C + 50°C	Working environment temp.
Filtraggio minimo (ISO STANDARD)	20 / 18 / 14	Minimum filtration (ISO STANDARD)
Coppia di serraggio	45-50 Nm	Tightening torque
Peso (senza bobine)	0,22 Kg	Weight (w/o. coils)

PERFORMANCE



Diseccitata De-energized		Eccitata energized	
3→1 »	D	3→2 »	A
2→1 »	C	4→1 »	C
4→1 »	B		

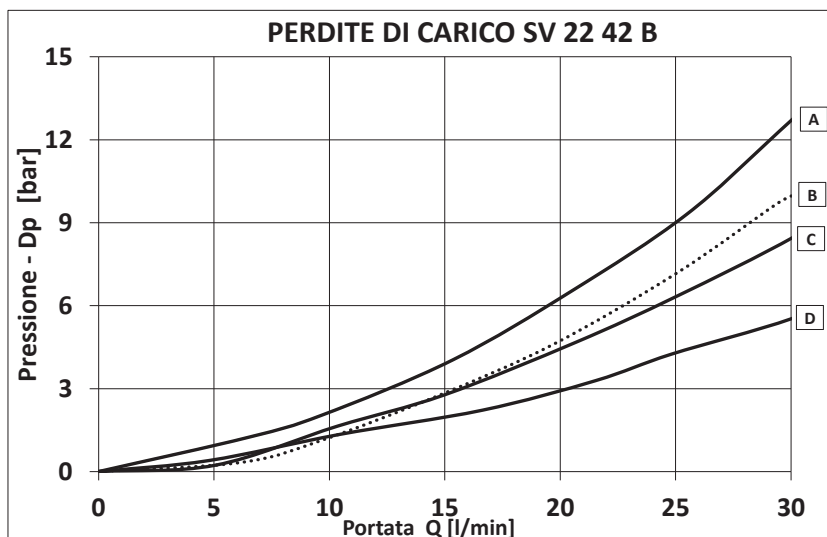
AVVERTENZE:

Queste cartucce sono progettate per funzionare con alimentazione continua; per il funzionamento in corrente alternata contattare il N.s. ufficio tecnico.

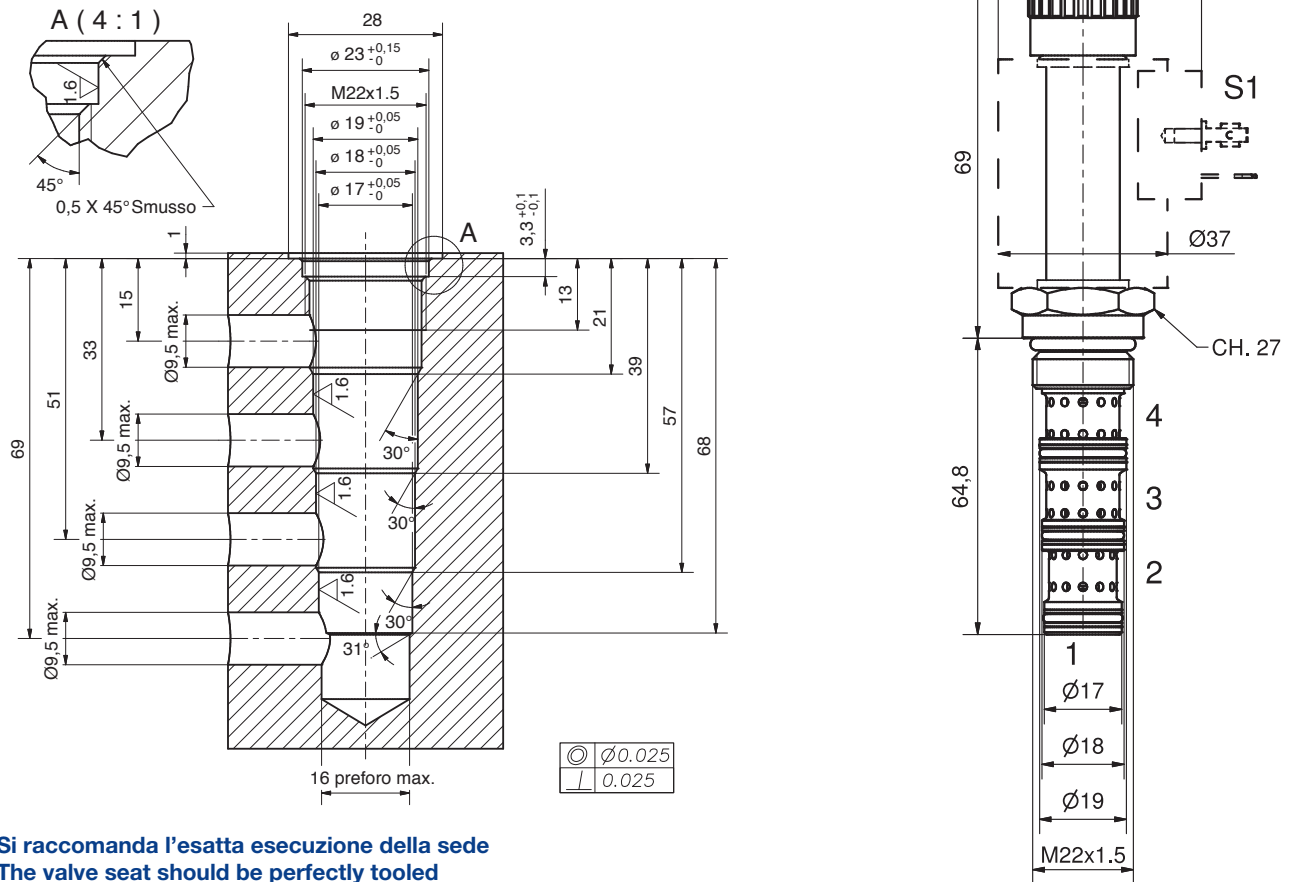
READ CAREFULLY

WARNING:

The cartridges are designed to work with D.C. power supply. To work with A.C. power supply please ask to our technical office.



Viscosità olio 46 cSt a 50°C
Oil viscosity 46 cSt at 50°C

CAVITÀ - CAVITY CE.168.N


Si raccomanda l'esatta esecuzione della sede
The valve seat should be perfectly tooled

CODICE DI ORDINAZIONE - HOW TO ORDER

SV22 - 42 - B - - - B - 00 - **

Tensione / Voltage	
00	senza bobine - w/o coil
12D	12 VDC
24D	24 VDC
220R	220 RAC
vedi pag. 33 - see page 33	

Tipo connettore Connector type	
0	senza bobine - w/o coil
C	Cavi - Leads
D	DIN
G	DEUTSCH DT04-2P
S	AMP SUPERSEAL 1,5
T	AMP JUNIOR Timer
vedi pag. 33 - see page 33	

Guarnizioni / Seals	
B	Buna (standard)
V	Viton

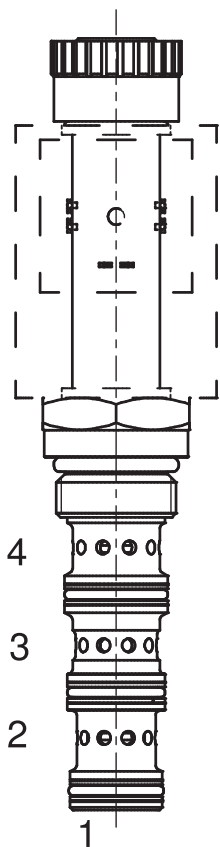
Variabili / Special issue	
**	Omettere se non presente omit if not request
D0	con connettore DIN w/DIN connector
DR	con connettore DIN con raddrizzatore w/ rectified DIN connector

Blocco alluminio Aluminium body	
00	senza blocco - w/o body
2B	3/8 BSPP
3B	1/2 BSPP
vedi pag. 35/36 - see page 35/36	

NOTA: Per valvole con differenti geometrie, cavità, tensioni, potenza bobina, attacchi e materiale del corpo, ecc..., contattare il Ns. ufficio tecnico.
NOTE: For different valve's geometries, cavity, voltages, coil's power, body's ports and material, etc..., please contact our Technical Dept.

SV22-42-C

ELETTROVALVOLA A SPOOL M22X1,5
AD AZIONE DIRETTA 4 VIE 2 POSIZIONI (CENTRO A "Y")
M22X1,5 SOLENOID SPOOL VALVE, DIRECT-ACTING,
4 WAY 2 POSITIONS ("MOTOR" CENTER)



DESCRIZIONE

Elettrovalvola a spool M22x1,5 ad azione diretta 4 vie 2 posizioni (centro a "Y")

DESCRIPTION

M22x1,5 solenoid spool valve, direct-acting, 4 way 2 positions ("motor" center)

FUNZIONAMENTO

A valvola diseccitata, la SV10-42-C interrompe il flusso di olio verso 3 e lascia abilitati i flussi di olio da 2>1 e 4>1 (centro a "Y"); quando viene eccitata la bobina S1 si abilitano i flussi di olio da 3>4 e 2>1. Le valvole standard non sono provviste di emergenza manuale

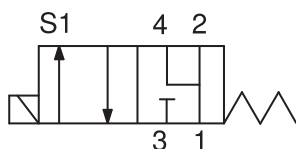
OPERATION

When de-energized, the SV10-42-C blocks flow to ports 3 and allowing flow from 2>1, and 4>1 ("motor" center); when coil S1 is energized, flow is allowed from 3>4, and 2>1
Standard valves haven't been equipped w./ manual override

CARATTERISTICHE

Taglia / dimensione cavità	M22 x 1,5	Cavity rated size
Portata nominale	20 l/min - 5,2 GPM	Flow-rate
Pressione max.	250 bar - 3625 PSI	Max pressure
Portata @ max. Dp 7bar (ecc. 3 > 4)	18,5 l/min - 4,9 GPM	Flow @ max. Dp 7bar (ener. 3 > 4)
max. Dp @ portata nom. (ecc. 3 > 4)	8 bar - 115 PSI	max. Dp @ nom. flow (ener. 3 > 4)
Voltaggio minimo	90% della tens. nom. / of nominal tension	Min. operating voltage
Temperatura ambiente	-30°C + 50°C	Working environment temp.
Filtraggio minimo (ISO STANDARD)	20 / 18 / 14	Minimum filtration (ISO STANDARD)
Coppia di serraggio	45-50 Nm	Tightening torque
Peso (senza bobine)	0,22 Kg	Weight (w/o. coils)

PERFORMANCE



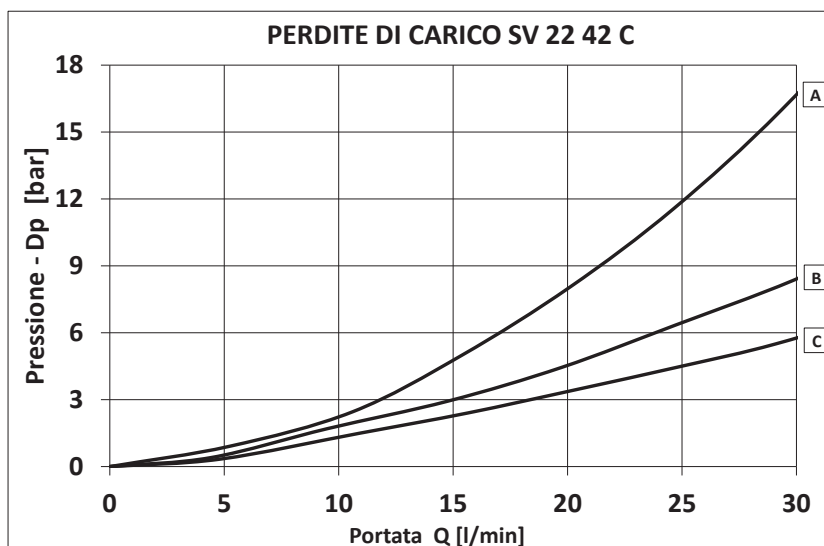
Diseccitata De-energized		Eccitata energized	
2→1	» B	3→4	» A
4→1	» B	2→1	» C

AVVERTENZE:

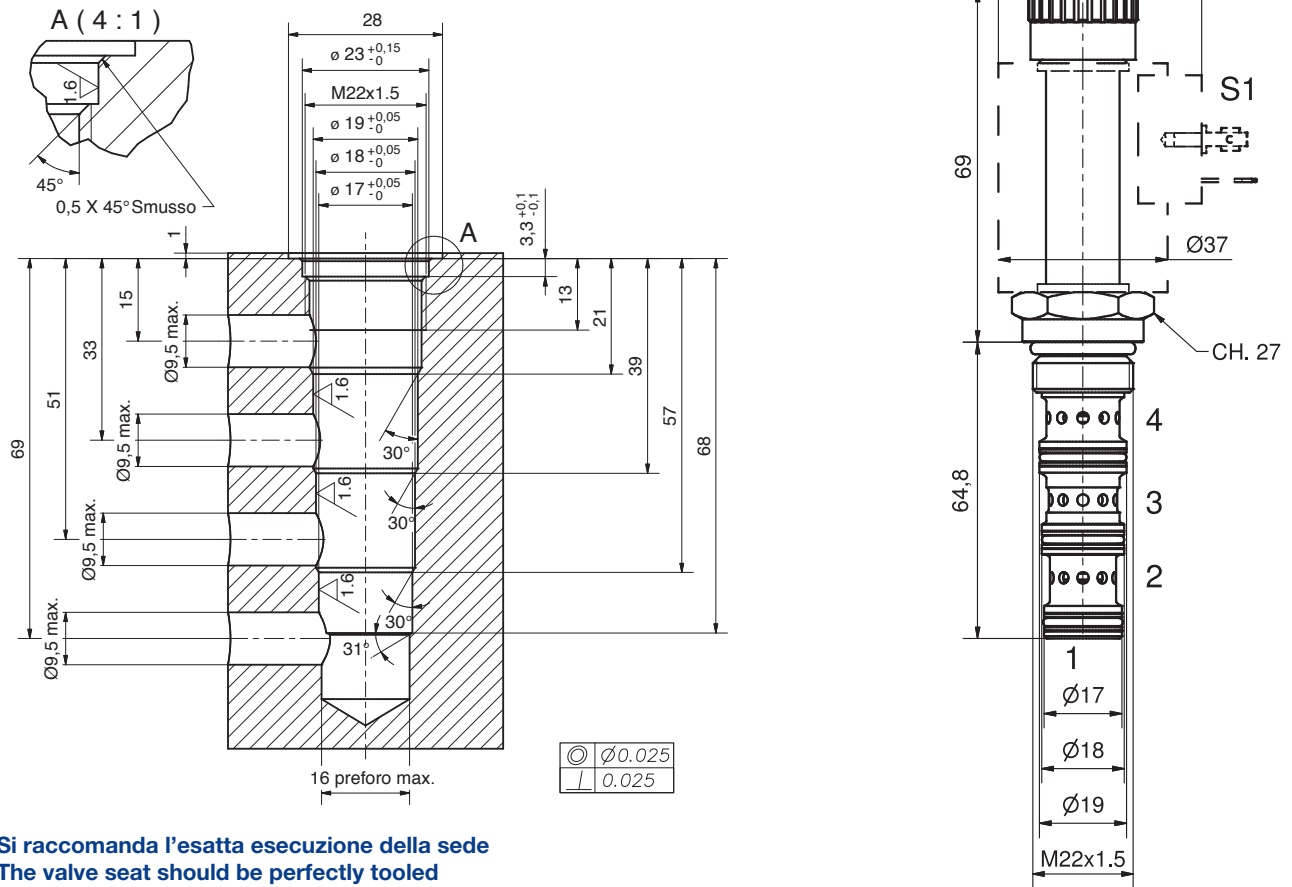
Queste cartucce sono progettate per funzionare con alimentazione continua; per il funzionamento in corrente alternata contattare il N.s. ufficio tecnico.

READ CAREFULLY WARNING:

The cartridges are designed to work with D.C. power supply. To work with A.C. power supply please ask to our technical office.



Viscosità olio 46 cSt a 50°C
Oil viscosity 46 cSt at 50°C

CAVITÀ - CAVITY CE.168.N


Si raccomanda l'esatta esecuzione della sede
The valve seat should be perfectly tooled

CODICE DI ORDINAZIONE - HOW TO ORDER

SV22 - 42 - C - - - B - 00 - **

Tensione / Voltage	
00	senza bobine - w/o coil
12D	12 VDC
24D	24 VDC
220R	220 RAC
vedi pag. 33 - see page 33	

Tipo connettore Connector type	
0	senza bobine - w/o coil
C	Cavi - Leads
D	DIN
G	DEUTSCH DT04-2P
S	AMP SUPERSEAL 1,5
T	AMP JUNIOR Timer
vedi pag. 33 - see page 33	

Guarnizioni / Seals	
B	Buna (standard)
V	Viton

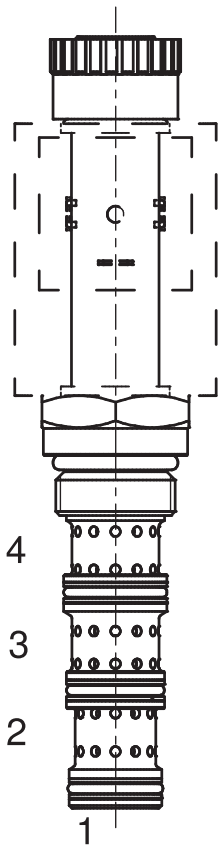
Variabili / Special issue	
**	Omettere se non presente omit if not request
D0	con connettore DIN w/DIN connector
DR	con connettore DIN con raddrizzatore w/ rectified DIN connector

Blocco alluminio Aluminium body	
00	senza blocco - w/o body
2B	3/8 BSPP
3B	1/2 BSPP
vedi pag. 35/36 - see page 35/36	

NOTA: Per valvole con differenti geometrie, cavità, tensioni, potenza bobina, attacchi e materiale del corpo, ecc..., contattare il Ns. ufficio tecnico.
NOTE: For different valve's geometries, cavity, voltages, coil's power, body's ports and material, etc..., please contact our Technical Dept.

SV22-42-F

ELETTROVALVOLA A SPOOL M22X1,5
AD AZIONE DIRETTA 4 VIE 2 POSIZIONI (CENTRO "P IN T")
M22X1,5 SOLENOID SPOOL VALVE, DIRECT-ACTING,
4 WAY 2 POSITIONS ("TANDEM" CENTER)



DESCRIZIONE

Elettrovalvola a spool M22x1,5 ad azione diretta 4 vie 2 posizioni (centro "P in T")

DESCRIPTION

M22x1,5 solenoid spool valve, direct-acting, 4 way 2 positions ("tandem" center)

FUNZIONAMENTO

A valvola diseccitata, la SV22-42-F interrompe il flusso di olio verso 2 e 4, mentre lascia abilitato il flusso di olio da 3>1 (centro "P in T"); quando viene eccitata la bobina S1 si abilitano i flussi di olio da 3>2 e 4>1. Le valvole standard non sono provviste di emergenza manuale

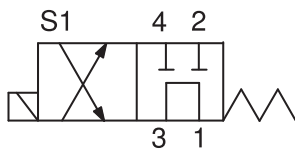
OPERATION

When de-energized, the SV22-42-F blocks flow to ports 2 and 4, while allowing flow from 3>1 ("tandem" center); when coil S1 is energized, flow is allowed from 3>2, and 4>1. Standard valves haven't been equipped w./ manual override

CARATTERISTICHE

Taglia / dimensione cavità	M22 x 1,5	Cavity rated size
Portata nominale	25 l/min - 6,6 GPM	Flow-rate
Pressione max.	250 bar - 3625 PSI	Max pressure
Portata @ max. Dp 7bar (ecc. 3 > 2)	18,5 l/min - 4,9 GPM	Flow @ max. Dp 7bar (ener. 3 > 2)
max. Dp @ portata nom. (ecc. 3 > 2)	12 bar - 175 PSI	max. Dp @ nom. flow (ener. 3 > 2)
Voltaggio minimo	90% della tens. nom. / of nominal tension	Min. operating voltage
Temperatura ambiente	-30°C + 50°C	Working environment temp.
Filtraggio minimo (ISO STANDARD)	20 / 18 / 14	Minimum filtration (ISO STANDARD)
Coppia di serraggio	45-50 Nm	Tightening torque
Peso (senza bobine)	0,22 Kg	Weight (w/o. coils)

PERFORMANCE



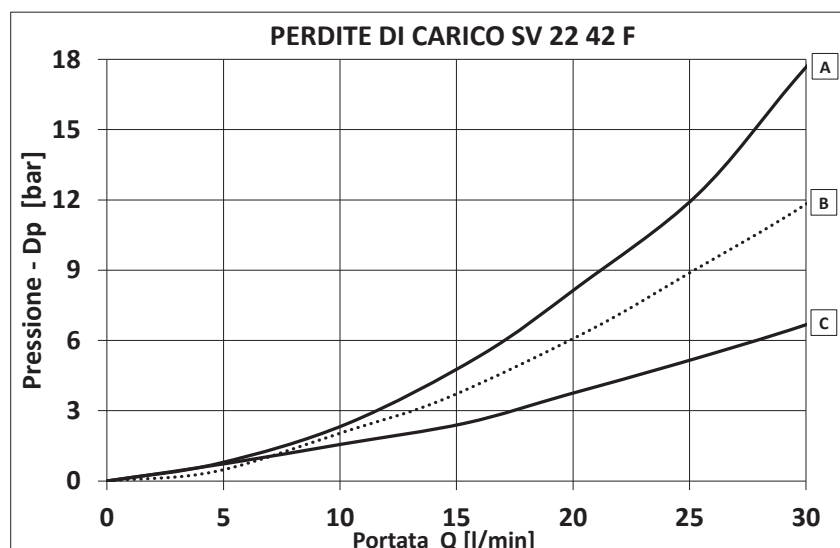
Diseccitata De-energized		Eccitata energized	
3→1	» C	3→2	» A
		4→1	» B

AVVERTENZE:

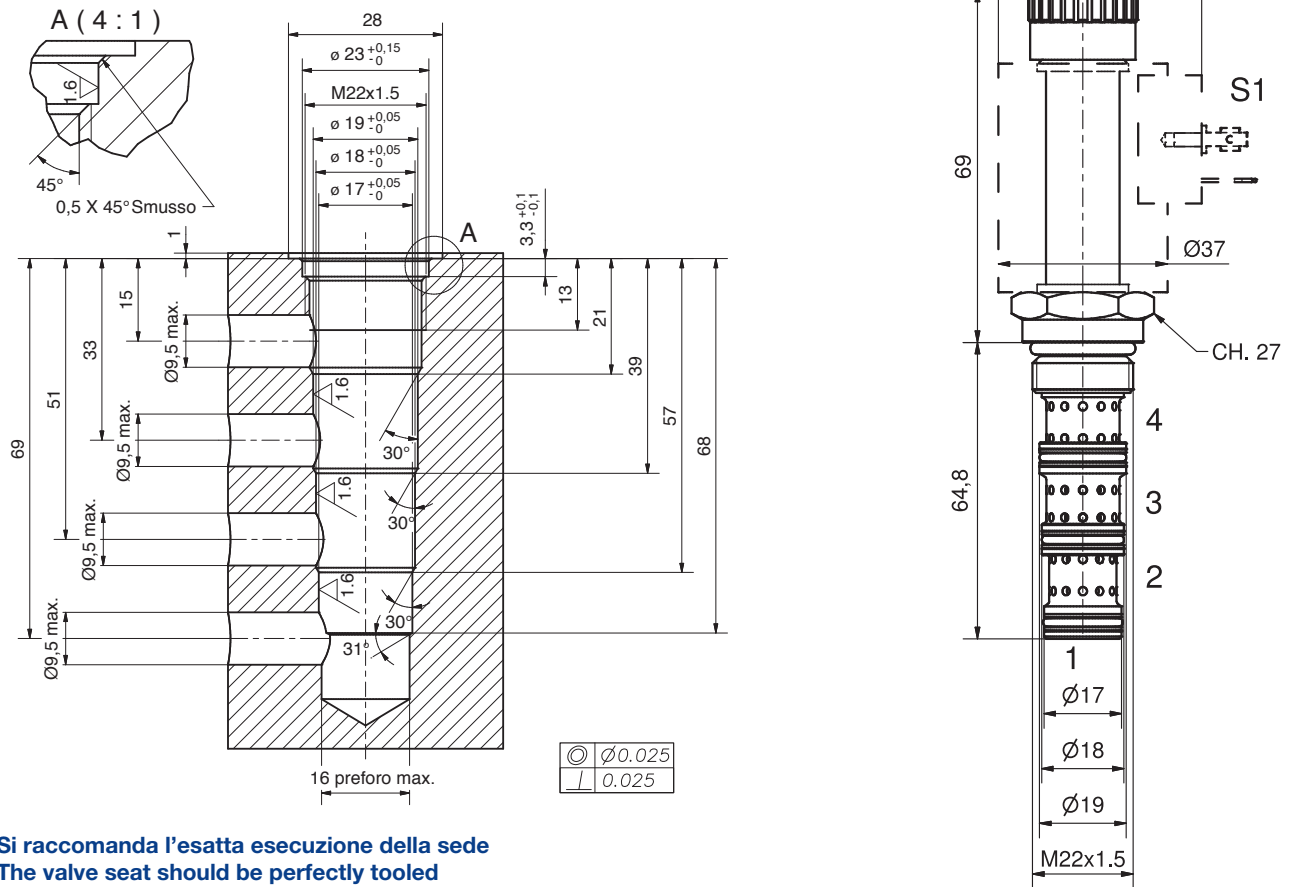
Queste cartucce sono progettate per funzionare con alimentazione continua; per il funzionamento in corrente alternata contattare il N.s. ufficio tecnico.

READ CAREFULLY WARNING:

The cartridges are designed to work with D.C. power supply. To work with A.C. power supply please ask to our technical office.



Viscosità olio 46 cSt a 50°C
Oil viscosity 46 cSt at 50°C

CAVITÀ - CAVITY CE.168.N


Si raccomanda l'esatta esecuzione della sede
The valve seat should be perfectly tooled

CODICE DI ORDINAZIONE - HOW TO ORDER

SV22 - 42 - F - _____ - _____ - B - 00 - **

Tensione / Voltage	
00	senza bobine - w/o coil
12D	12 VDC
24D	24 VDC
220R	220 RAC
vedi pag. 33 - see page 33	

Tipo connettore Connector type	
0	senza bobine - w/o coil
C	Cavi - Leads
D	DIN
G	DEUTSCH DT04-2P
S	AMP SUPERSEAL 1,5
T	AMP JUNIOR Timer
vedi pag. 33 - see page 33	

Guarnizioni / Seals	
B	Buna (standard)
V	Viton

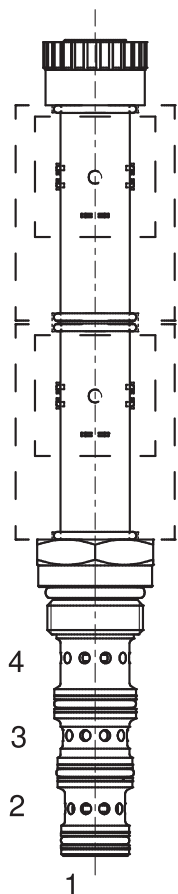
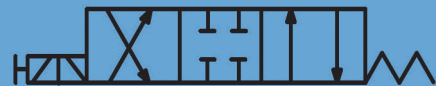
Variabili / Special issue	
**	Omettere se non presente omit if not request
D0	con connettore DIN w/DIN connector
DR	con connettore DIN con raddrizzatore w/ rectified DIN connector

Blocco alluminio Aluminium body	
00	senza blocco - w/o body
2B	3/8 BSPP
3B	1/2 BSPP
vedi pag. 35/36 - see page 35/36	

NOTA: Per valvole con differenti geometrie, cavità, tensioni, potenza bobina, attacchi e materiale del corpo, ecc..., contattare il Ns. ufficio tecnico.
NOTE: For different valve's geometries, cavity, voltages, coil's power, body's ports and material, etc..., please contact our Technical Dept.

SV10-43-A

ELETTROVALVOLA A SPOOL 7/8 -14 UNF
AD AZIONE DIRETTA 4 VIE 3 POSIZIONI (CENTRO CHIUSO)
7/8-14 UNF SOLENOID SPOOL VALVE, DIRECT-ACTING,
4 WAY 3 POSITIONS (CLOSED CENTER)



DESCRIZIONE

Elettrovalvola a spool 7/8-14 UNF (SAE 10) ad azione diretta 4 vie 3 posizioni (centro chiuso)

DESCRIPTION

7/8-14 UNF (SAE 10) solenoid spool valve, direct-acting, 4 way 3 positions (closed center)

FUNZIONAMENTO

A valvola diseccitata, la SV10-43-A interrompe il flusso di olio verso tutte le vie (centro chiuso); quando viene eccitata la bobina S1 si abilitano i flussi di olio da 3>4 e 2>1, mentre quando viene eccitata la bobina S2 si abilitano i flussi di olio da 3>2 e 4>1

ATTIVAZIONE EMERGENZA MANUALE STANDARD

Le valvole standard sono provviste di emergenza manuale a spinta: durante la sua attivazione si abilitano i flussi di olio da 3>2 e 4>1

OPERATION

When de-energized, the SV10-43-A blocks flow to all ports (closed center); when coil S1 is energized, flow is allowed from 3>4, and 2>1, while coil S2 is energized, flow is allowed from 3>2, and 4>1

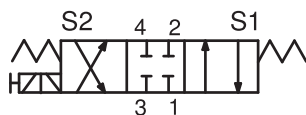
STANDARD MANUAL OVERRIDE OPERATION

Standard valves have been equipped w./ push manual override: during its activation flow is allowed from 3>2, and 4>1

CARATTERISTICHE

Taglia / dimensione cavità	7/8-14 UNF	Cavity rated size
Portata nominale	20 l/min - 5,2 GPM	Flow-rate
Pressione max.	250 bar - 3625 PSI	Max pressure
Portata @ max. Dp 7bar (ecc. 3 > 4)	21 l/min - 5,5 GPM	Flow @ max. Dp 7bar (ener. 3 > 4)
max. Dp @ portata nom. (ecc. 3 > 4)	6,5 bar - 94 PSI	max. Dp @ nom. flow (ener. 3 > 4)
Voltaggio minimo	90% della tens. nom. / of nominal tension	Min. operating voltage
Temperatura ambiente	-30°C + 50°C	Working environment temp.
Filtraggio minimo (ISO STANDARD)	20 / 18 / 14	Minimum filtration (ISO STANDARD)
Coppia di serraggio	45-50 Nm	Tightening torque
Peso (senza bobine)	0,30 Kg	Weight (w/o. coils)

PERFORMANCE



Eccitata energized	
3→2 »	A
3→4 »	A
2→1 »	B
4→1 »	B

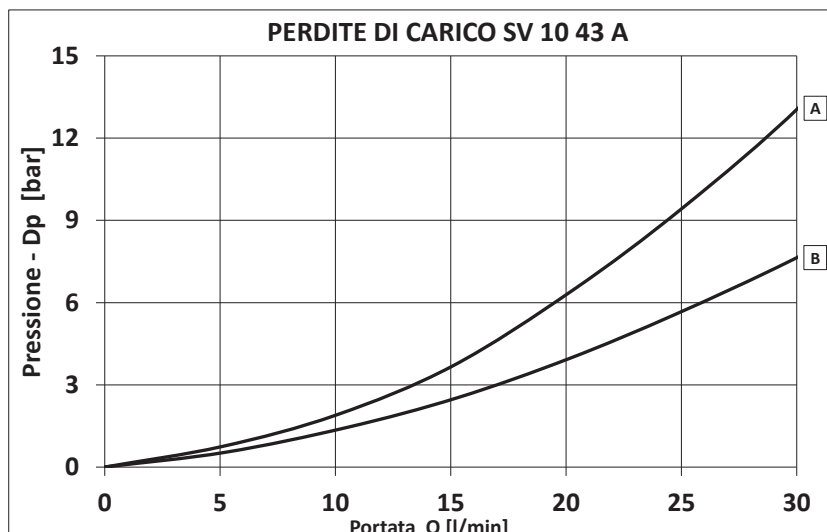
AVVERTENZE:

Queste cartucce sono progettate per funzionare con alimentazione continua; per il funzionamento in corrente alternata contattare il N.s. ufficio tecnico.

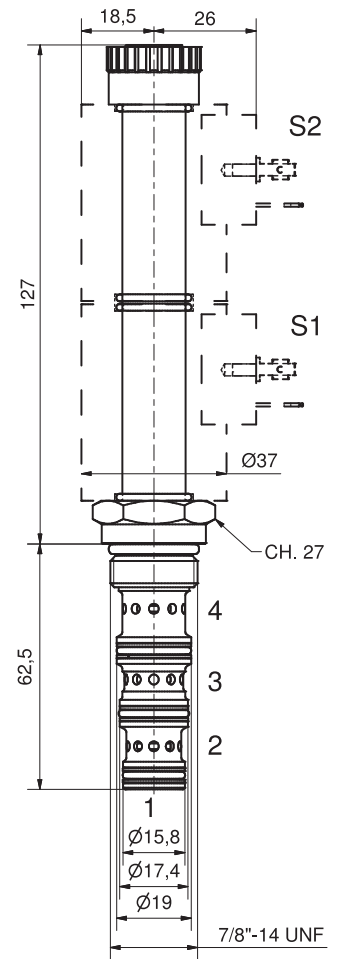
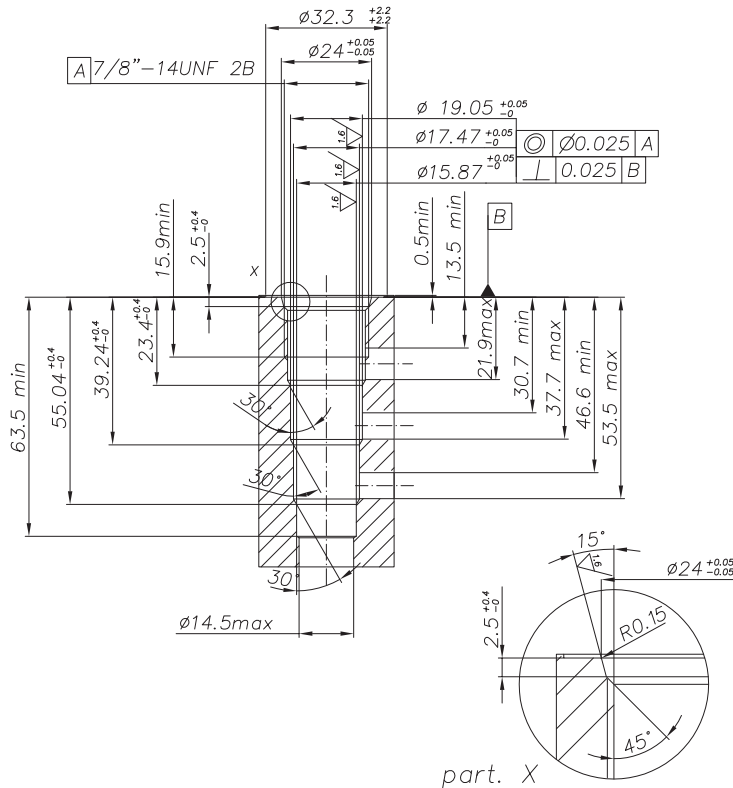
READ CAREFULLY

WARNING:

The cartridges are designed to work with D.C. power supply. To work with A.C. power supply please ask to our technical office.



Viscosità olio 46 cSt a 50°C
Oil viscosity 46 cSt at 50°C

CAVITÀ - CAVITY CE.167.N


Si raccomanda l'esatta esecuzione della sede
The valve seat should be perfectly tooled

CODICE DI ORDINAZIONE - HOW TO ORDER

SV10 - 43 - A - _____ - _____ - B - 00 - **

Tensione / Voltage	
00	senza bobine - w/o coil
12D	12 VDC
24D	24 VDC
220R	220 RAC
vedi pag. 33 - see page 33	

Tipo connettore Connector type	
0	senza bobine - w/o coil
C	Cavi - Leads
D	DIN
G	DEUTSCH DT04-2P
S	AMP SUPERSEAL 1,5
T	AMP JUNIOR Timer
vedi pag. 33 - see page 33	

Guarnizioni / Seals	
B	Buna (standard)
V	Viton

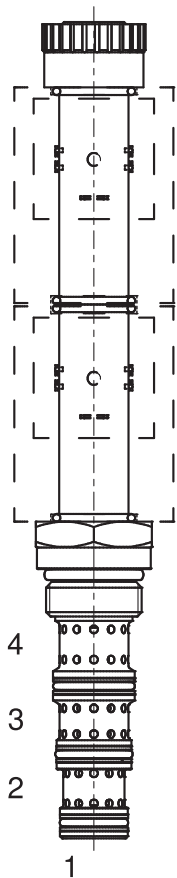
Variabili / Special issue	
**	Omettere se non presente omit if not request
D0	con connettore DIN w/DIN connector
DR	con connettore DIN con raddrizzatore w/ rectified DIN connector

Blocco alluminio Aluminium body	
00	senza blocco - w/o body
2B	3/8 BSPP
3B	1/2 BSPP
vedi pag. 34 - see page 34	

NOTA: Per valvole con differenti geometrie, cavità, tensioni, potenza bobina, attacchi e materiale del corpo, ecc..., contattare il Ns. ufficio tecnico.
NOTE: For different valve's geometries, cavity, voltages, coil's power, body's ports and material, etc..., please contact our Technical Dept.

SV10-43-B

ELETTROVALVOLA A SPOOL 7/8 -14 UNF
AD AZIONE DIRETTA 4 VIE 3 POSIZIONI (CENTRO APERTO)
7/8-14 UNF SOLENOID SPOOL VALVE, DIRECT-ACTING,
4 WAY 3 POSITIONS (OPEN CENTER)



DESCRIZIONE

Elettrovalvola a spool 7/8-14 UNF (SAE 10) ad azione diretta 4 vie 3 posizioni (centro aperto)

DESCRIPTION

7/8-14 UNF (SAE 10) solenoid spool valve, direct-acting, 4 way 3 positions (open center)

FUNZIONAMENTO

A valvola diseccitata, la SV10-43-B manda il flusso di olio verso tutte le vie (centro aperto); quando viene eccitata la bobina S1 si abilitano i flussi di olio da 3>2 e 4>1, mentre quando viene eccitata la bobina S2 si abilitano i flussi di olio da 3>4 e 2>1

ATTIVAZIONE EMERGENZA MANUALE STANDARD

Le valvole standard sono provviste di emergenza manuale a spinta: durante la sua attivazione si abilitano i flussi di olio da 3>4 e 2>1

OPERATION

When de-energized, the SV10-43-B allows flow to all ports (open center); when coil S1 is energized, flow is allowed from 3>2, and 4>1, while coil S2 is energized, flow is allowed from 3>4, and 2>1

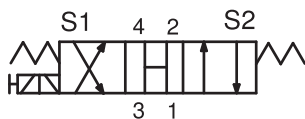
STANDARD MANUAL OVERRIDE OPERATION

Standard valves have been equipped w./ push manual override: during its activation flow is allowed from 3>4, and 2>1

CARATTERISTICHE

Taglia / dimensione cavità	7/8-14 UNF	Cavity rated size
Portata nominale	25 l/min - 6,6 GPM	Flow-rate
Pressione max.	250 bar - 3625 PSI	Max pressure
Portata @ max. Dp 7bar (ecc. 3 > 4)	18 l/min - 4,8 GPM	Flow @ max. Dp 7bar (ener. 3 > 4)
max. Dp @ portata nom. (ecc. 3 > 4)	13 bar - 190 PSI	max. Dp @ nom. flow (ener. 3 > 4)
Voltaggio minimo	90% della tens. nom. / of nominal tension	Min. operating voltage
Temperatura ambiente	-30°C + 50°C	Working environment temp.
Filtraggio minimo (ISO STANDARD)	20 / 18 / 14	Minimum filtration (ISO STANDARD)
Coppia di serraggio	45-50 Nm	Tightening torque
Peso (senza bobine)	0,30 Kg	Weight (w/o. coils)

PERFORMANCE



Diseccitata De-energized		Eccitata energized	
3→1	» D	3→2	» A
2→1	» C	3→4	» A
4→1	» B	2→1	» B
		4→1	» C

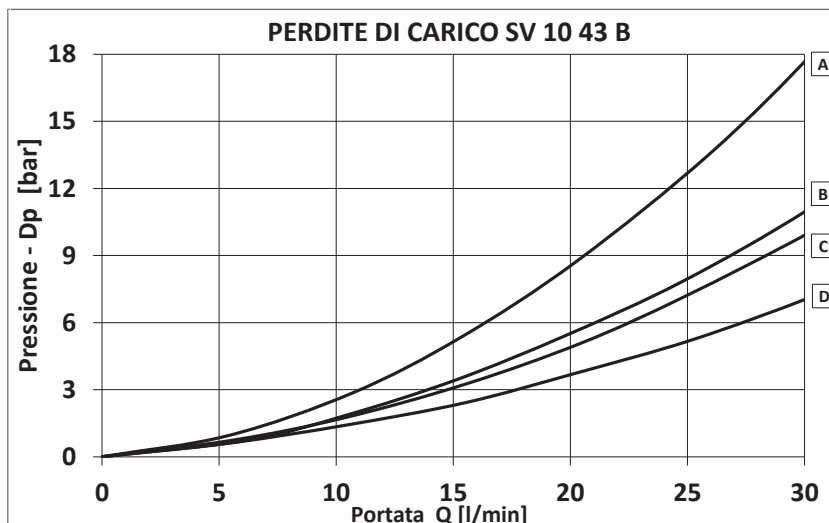
AVVERTENZE:

Queste cartucce sono progettate per funzionare con alimentazione continua; per il funzionamento in corrente alternata contattare il N.s. ufficio tecnico.

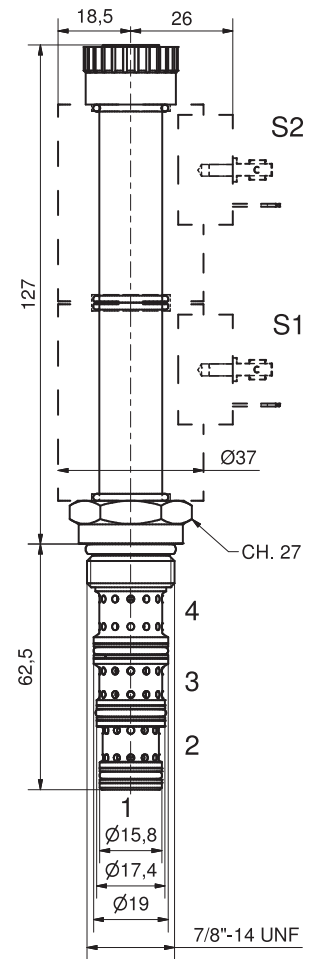
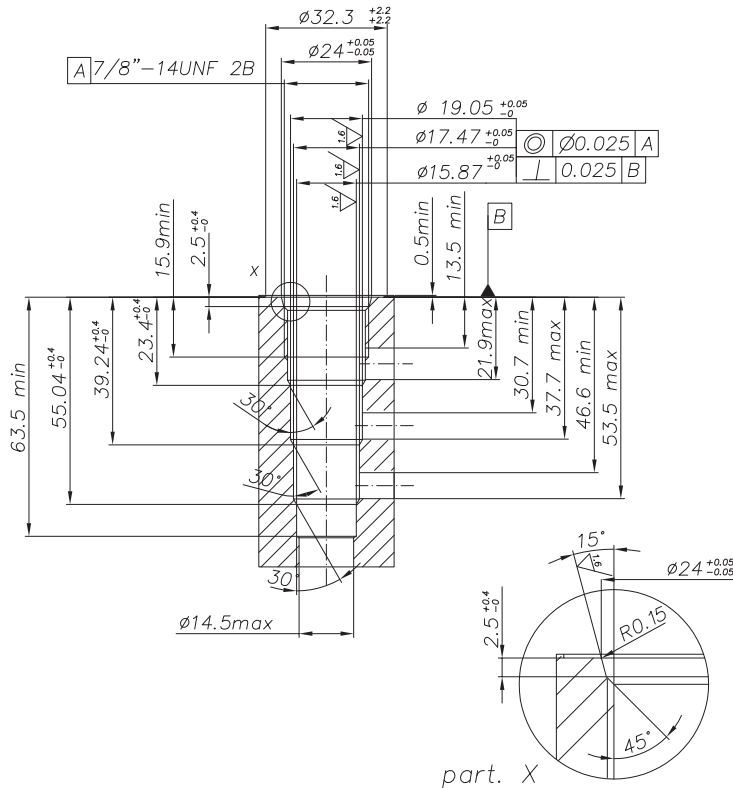
READ CAREFULLY

WARNING:

The cartridges are designed to work with D.C. power supply. To work with A.C. power supply please ask to our technical office.



Viscosità olio 46 cSt a 50°C
Oil viscosity 46 cSt at 50°C

CAVITÀ - CAVITY CE.167.N


Si raccomanda l'esatta esecuzione della sede
The valve seat should be perfectly tooled

CODICE DI ORDINAZIONE - HOW TO ORDER

SV10 - 43 - B - - - B - 00 - **

Tensione / Voltage	
00	senza bobine - w/o coil
12D	12 VDC
24D	24 VDC
220R	220 RAC
vedi pag. 33 - see page 33	

Tipo connettore Connector type	
0	senza bobine - w/o coil
C	Cavi - Leads
D	DIN
G	DEUTSCH DT04-2P
S	AMP SUPERSEAL 1,5
T	AMP JUNIOR Timer
vedi pag. 33 - see page 33	

Guarnizioni / Seals	
B	Buna (standard)
V	Viton

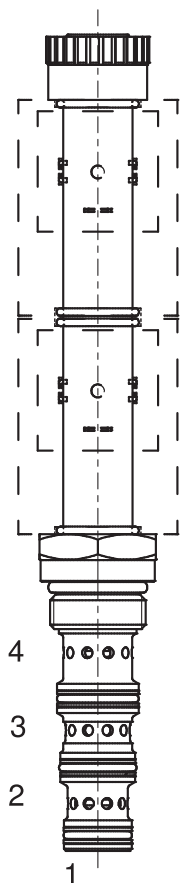
Variabili / Special issue	
**	Omettere se non presente omit if not request
D0	con connettore DIN w/DIN connector
DR	con connettore DIN con raddrizzatore w/ rectified DIN connector

Blocco alluminio Aluminium body	
00	senza blocco - w/o body
2B	3/8 BSPP
3B	1/2 BSPP
vedi pag. 34 - see page 34	

NOTA: Per valvole con differenti geometrie, cavità, tensioni, potenza bobina, attacchi e materiale del corpo, ecc..., contattare il Ns. ufficio tecnico.
NOTE: For different valve's geometries, cavity, voltages, coil's power, body's ports and material, etc..., please contact our Technical Dept.

SV10-43-C

ELETTROVALVOLA A SPOOL 7/8 -14 UNF
AD AZIONE DIRETTA 4 VIE 3 POSIZIONI (CENTRO A "Y")
7/8-14 UNF SOLENOID SPOOL VALVE, DIRECT-ACTING,
4 WAY 3 POSITIONS ("MOTOR" CENTER)



DESCRIZIONE

Elettrovalvola a spool 7/8-14 UNF (SAE 10) ad azione diretta 4 vie 3 posizioni (centro a "Y")

DESCRIPTION

7/8-14 UNF (SAE 10) solenoid spool valve, direct-acting, 4 way 3 positions ("motor" center)

FUNZIONAMENTO

A valvola diseccitata, la SV10-43-C interrompe il flusso di olio verso 3 e lascia abilitati i flussi di olio da 2>1 e 4>1 (centro a "Y"); quando viene eccitata la bobina S1 si abilitano i flussi di olio da 3>4 e 2>1, mentre quando viene eccitata la bobina S2 si abilitano i flussi di olio da 3>2 e 4>1

ATTIVAZIONE EMERGENZA MANUALE STANDARD

Le valvole standard sono provviste di emergenza manuale a spinta: durante la sua attivazione si abilitano i flussi di olio da 3>2 e 4>1

OPERATION

When de-energized, the SV10-43-C blocks flow to ports 3 and allowing flow from 2>1, and 4>1 ("motor" center); when coil S1 is energized, flow is allowed from 3>4, and 2>1, while coil S2 is energized, flow is allowed from 3>2, and 4>1

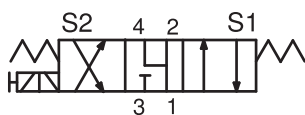
STANDARD MANUAL OVERRIDE OPERATION

Standard valves have been equipped w./ push manual override: during its activation flow is allowed from 3>2, and 4>1

CARATTERISTICHE

Taglia / dimensione cavità	7/8-14 UNF	Cavity rated size
Portata nominale	20 l/min - 5,2 GPM	Flow-rate
Pressione max.	250 bar - 3625 PSI	Max pressure
Portata @ max. Dp 7bar (ecc. 3 > 4)	18,5 l/min - 4,9 GPM	Flow @ max. Dp 7bar (ener. 3 > 4)
max. Dp @ portata nom. (ecc. 3 > 4)	8 bar - 115 PSI	max. Dp @ nom. flow (ener. 3 > 4)
Voltaggio minimo	90% della tens. nom. / of nominal tension	Min. operating voltage
Temperatura ambiente	-30°C + 50°C	Working environment temp.
Filtraggio minimo (ISO STANDARD)	20 / 18 / 14	Minimum filtration (ISO STANDARD)
Coppia di serraggio	45-50 Nm	Tightening torque
Peso (senza bobine)	0,30 Kg	Weight (w/o. coils)

PERFORMANCE



Diseccitata De-energized		Eccitata energized	
2→1 »	C	3→2 »	B
4→1 »	C	3→4 »	A
		2→1 »	D
		4→1 »	D

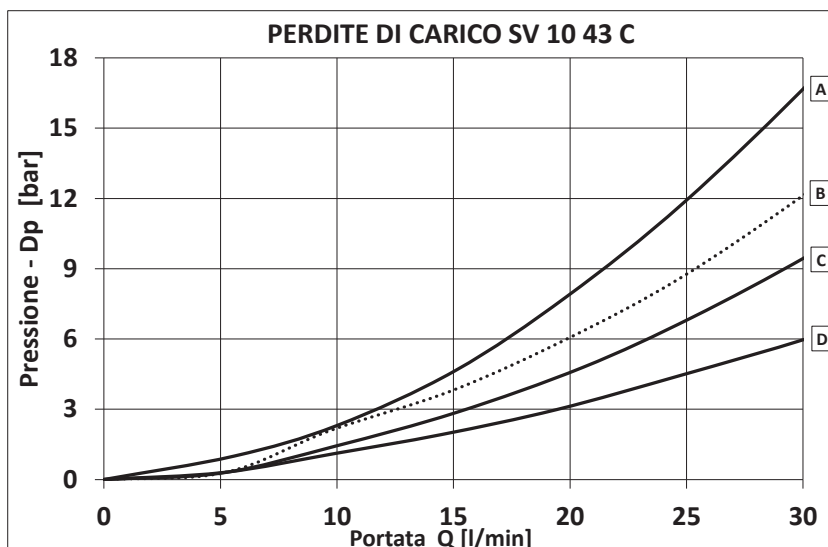
AVVERTENZE:

Queste cartucce sono progettate per funzionare con alimentazione continua; per il funzionamento in corrente alternata contattare il N.s. ufficio tecnico.

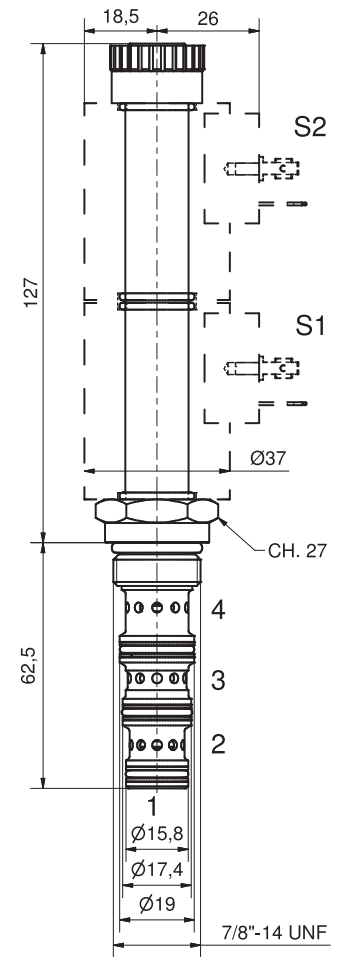
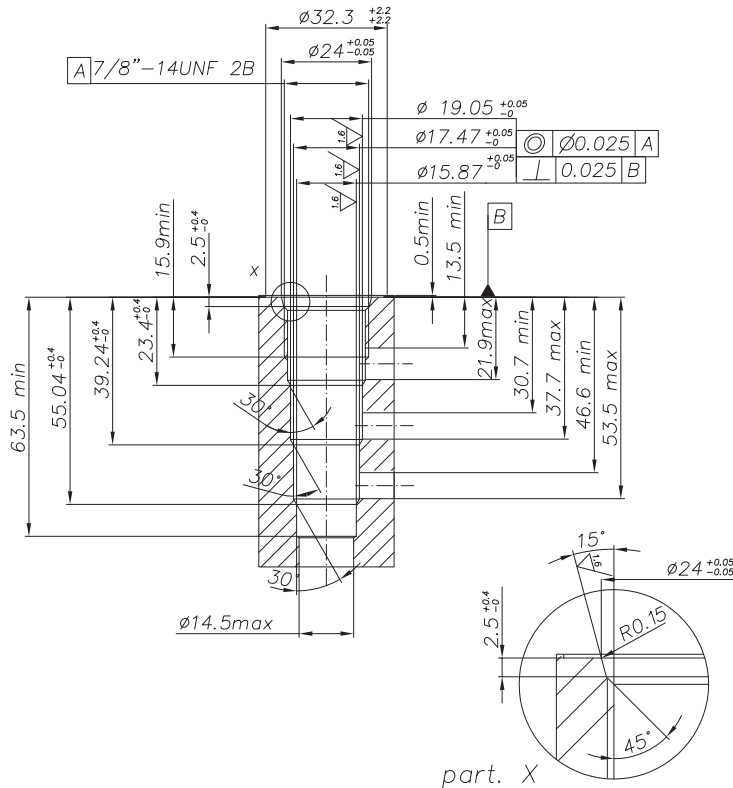
READ CAREFULLY

WARNING:

The cartridges are designed to work with D.C. power supply. To work with A.C. power supply please ask to our technical office.



Viscosità olio 46 cSt a 50°C
Oil viscosity 46 cSt at 50°C

CAVITÀ - CAVITY CE.167.N


Si raccomanda l'esatta esecuzione della sede
The valve seat should be perfectly tooled

CODICE DI ORDINAZIONE - HOW TO ORDER

SV10 - 43 - C - - - B - 00 - **

Tensione / Voltage	
00	senza bobine - w/o coil
12D	12 VDC
24D	24 VDC
220R	220 RAC
vedi pag. 33 - see page 33	

Tipo connettore Connector type	
0	senza bobine - w/o coil
C	Cavi - Leads
D	DIN
G	DEUTSCH DT04-2P
S	AMP SUPERSEAL 1,5
T	AMP JUNIOR Timer
vedi pag. 33 - see page 33	

Guarnizioni / Seals	
B	Buna (standard)
V	Viton

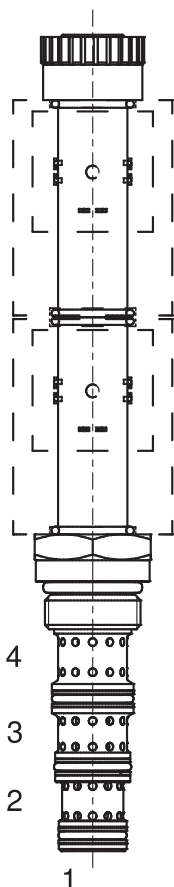
Variabili / Special issue	
**	Omettere se non presente omit if not request
D0	con connettore DIN w/DIN connector
DR	con connettore DIN con raddrizzatore w/ rectified DIN connector

Blocco alluminio Aluminium body	
00	senza blocco - w/o body
2B	3/8 BSPP
3B	1/2 BSPP
vedi pag. 34 - see page 34	

NOTA: Per valvole con differenti geometrie, cavità, tensioni, potenza bobina, attacchi e materiale del corpo, ecc..., contattare il Ns. ufficio tecnico.
NOTE: For different valve's geometries, cavity, voltages, coil's power, body's ports and material, etc..., please contact our Technical Dept.

SV10-43-F

ELETTROVALVOLA A SPOOL 7/8 -14 UNF
AD AZIONE DIRETTA 4 VIE 3 POSIZIONI (CENTRO "P IN T")
7/8-14 UNF SOLENOID SPOOL VALVE, DIRECT-ACTING,
4 WAY 3 POSITIONS ("TANDEM" CENTER)



DESCRIZIONE

Elettrovalvola a spool 7/8-14 UNF (SAE 10) ad azione diretta 4 vie 3 posizioni (centro "P in T")

DESCRIPTION

7/8-14 UNF (SAE 10) solenoid spool valve, direct-acting, 4 way 3 positions ("tandem" center)

FUNZIONAMENTO

A valvola diseccitata, la SV10-43-F interrompe il flusso di olio verso 2 e 4, mentre lascia abilitato il flusso di olio da 3>1 (centro "P in T"); quando viene eccitata la bobina S1 si abilitano i flussi di olio da 3>2 e 4>1, mentre quando viene eccitata la bobina S2 si abilitano i flussi di olio da 3>4 e 2>1

ATTIVAZIONE EMERGENZA MANUALE STANDARD

Le valvole standard sono provviste di emergenza manuale a spinta: durante la sua attivazione si abilitano i flussi di olio da 3>4 e 2>1

OPERATION

When de-energized, the SV10-43-F blocks flow to ports 2 and 4, while allowing flow from 3>1 ("tandem" center); when coil S1 is energized, flow is allowed from 3>2, and 4>1, while coil S2 is energized, flow is allowed from 3>4, and 2>1

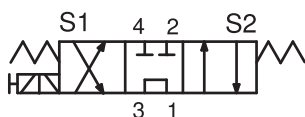
STANDARD MANUAL OVERRIDE OPERATION

Standard valves have been equipped w./ push manual override: during its activation flow is allowed from 3>4, and 2>1

CARATTERISTICHE

Taglia / dimensione cavità	7/8-14 UNF	Cavity rated size
Portata nominale	25 l/min - 6,6 GPM	Flow-rate
Pressione max.	250 bar - 3625 PSI	Max pressure
Portata @ max. Dp 7bar (ecc. 3 > 4)	16,5 l/min - 4,4 GPM	Flow @ max. Dp 7bar (ener. 3 > 4)
max. Dp @ portata nom. (ecc. 3 > 4)	14,5 bar - 210 PSI	max. Dp @ nom. flow (ener. 3 > 4)
Voltaggio minimo	90% della tens. nom. / of nominal tension	Min. operating voltage
Temperatura ambiente	-30°C + 50°C	Working environment temp.
Filtraggio minimo (ISO STANDARD)	20 / 18 / 14	Minimum filtration (ISO STANDARD)
Coppia di serraggio	45-50 Nm	Tightening torque
Peso (senza bobine)	0,30 Kg	Weight (w/o. coils)

PERFORMANCE



Diseccitata De-energized		Eccitata energized	
3→1	»	C	
		3→2	»
		3→4	»
		2→1	»
		4→1	»

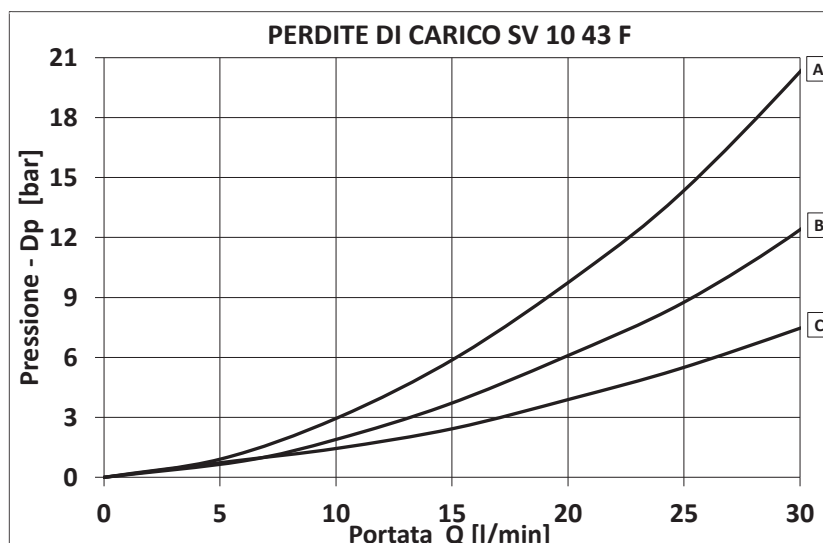
AVVERTENZE:

Queste cartucce sono progettate per funzionare con alimentazione continua; per il funzionamento in corrente alternata contattare il N.s. ufficio tecnico.

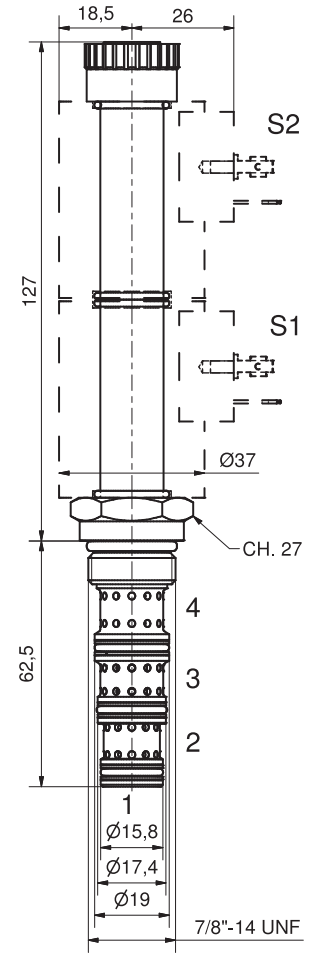
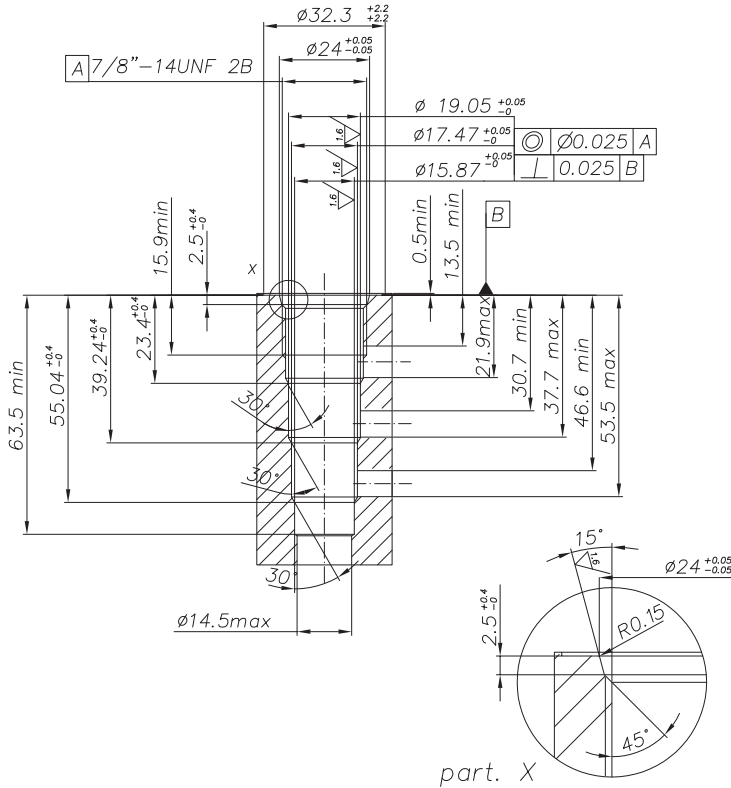
READ CAREFULLY

WARNING:

The cartridges are designed to work with D.C. power supply. To work with A.C. power supply please ask to our technical office.



Viscosità olio 46 cSt a 50°C
Oil viscosity 46 cSt at 50°C

CAVITÀ - CAVITY CE.167.N


Si raccomanda l'esatta esecuzione della sede
The valve seat should be perfectly tooled

CODICE DI ORDINAZIONE - HOW TO ORDER

SV10 - 43 - F - _____ - _____ - B - 00 - **

Tensione / Voltage	
00	senza bobine - w/o coil
12D	12 VDC
24D	24 VDC
220R	220 RAC
vedi pag. 33 - see page 33	

Tipo connettore Connector type	
0	senza bobine - w/o coil
C	Cavi - Leads
D	DIN
G	DEUTSCH DT04-2P
S	AMP SUPERSEAL 1,5
T	AMP JUNIOR Timer
vedi pag. 33 - see page 33	

Guarnizioni / Seals	
B	Buna (standard)
V	Viton

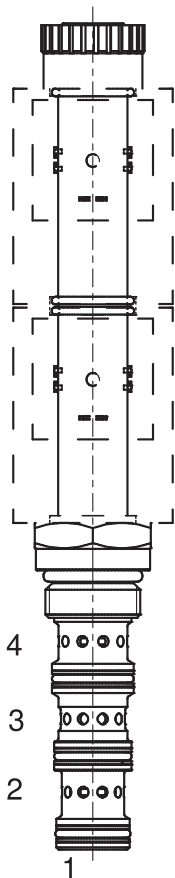
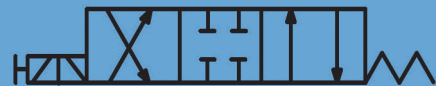
Variabili / Special issue	
**	Omettere se non presente omit if not request
D0	con connettore DIN w/DIN connector
DR	con connettore DIN con raddrizzatore w/ rectified DIN connector

Blocco alluminio Aluminium body	
00	senza blocco - w/o body
2B	3/8 BSPP
3B	1/2 BSPP
vedi pag. 34 - see page 34	

NOTA: Per valvole con differenti geometrie, cavità, tensioni, potenza bobina, attacchi e materiale del corpo, ecc..., contattare il Ns. ufficio tecnico.
NOTE: For different valve's geometries, cavity, voltages, coil's power, body's ports and material, etc..., please contact our Technical Dept.

SV22-43-A

ELETTROVALVOLA A SPOOL M22X1,5
AD AZIONE DIRETTA 4 VIE 3 POSIZIONI (CENTRO CHIUSO)
M22X1,5 SOLENOID SPOOL VALVE, DIRECT-ACTING,
4 WAY 3 POSITIONS (CLOSED CENTER)



DESCRIZIONE

Elettrovalvola a spool M22x1,5 ad azione diretta 4 vie 3 posizioni (centro chiuso)

DESCRIPTION

M22x1,5 solenoid spool valve, direct-acting, 4 way 3 positions (closed center)

FUNZIONAMENTO

A valvola diseccitata, la SV22-43-A interrompe il flusso di olio verso tutte le vie (centro chiuso); quando viene eccitata la bobina S1 si abilitano i flussi di olio da 3>4 e 2>1, mentre quando viene eccitata la bobina S2 si abilitano i flussi di olio da 3>2 e 4>1

ATTIVAZIONE EMERGENZA MANUALE STANDARD

Le valvole standard sono provviste di emergenza manuale a spinta: durante la sua attivazione si abilitano i flussi di olio da 3>2 e 4>1

OPERATION

When de-energized, the SV22-43-A blocks flow to all ports (closed center); when coil S1 is energized, flow is allowed from 3>4, and 2>1, while coil S2 is energized, flow is allowed from 3>2, and 4>1

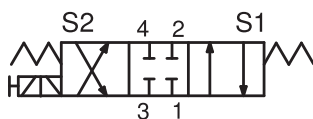
STANDARD MANUAL OVERRIDE OPERATION

Standard valves have been equipped w./ push manual override: during its activation flow is allowed from 3>2, and 4>1

CARATTERISTICHE

Taglia / dimensione cavità	M22 x 1,5	Cavity rated size
Portata nominale	20 l/min - 5,2 GPM	Flow-rate
Pressione max.	250 bar - 3625 PSI	Max pressure
Portata @ max. Dp 7bar (ecc. 3 > 4)	25 l/min - 6,6 GPM	Flow @ max. Dp 7bar (ener. 3 > 4)
max. Dp @ portata nom. (ecc. 3 > 4)	4,5 bar - 65 PSI	max. Dp @ nom. flow (ener. 3 > 4)
Voltaggio minimo	90% della tens. nom. / of nominal tension	Min. operating voltage
Temperatura ambiente	-30°C + 50°C	Working environment temp.
Filtraggio minimo (ISO STANDARD)	20 / 18 / 14	Minimum filtration (ISO STANDARD)
Coppia di serraggio	45-50 Nm	Tightening torque
Peso (senza bobine)	0,30 Kg	Weight (w/o. coils)

PERFORMANCE



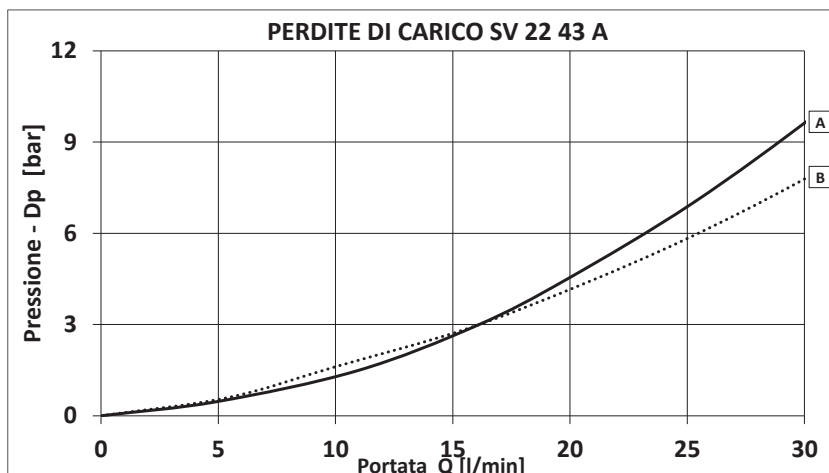
Eccitata energized	
3→2 »	A
3→4 »	A
2→1 »	B
4→1 »	B

AVVERTENZE:

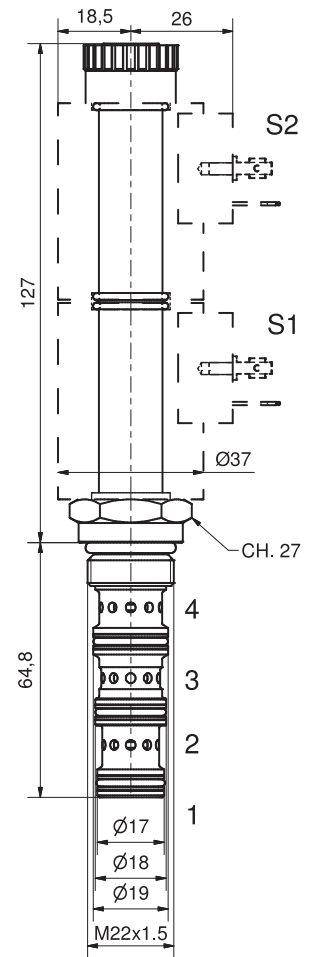
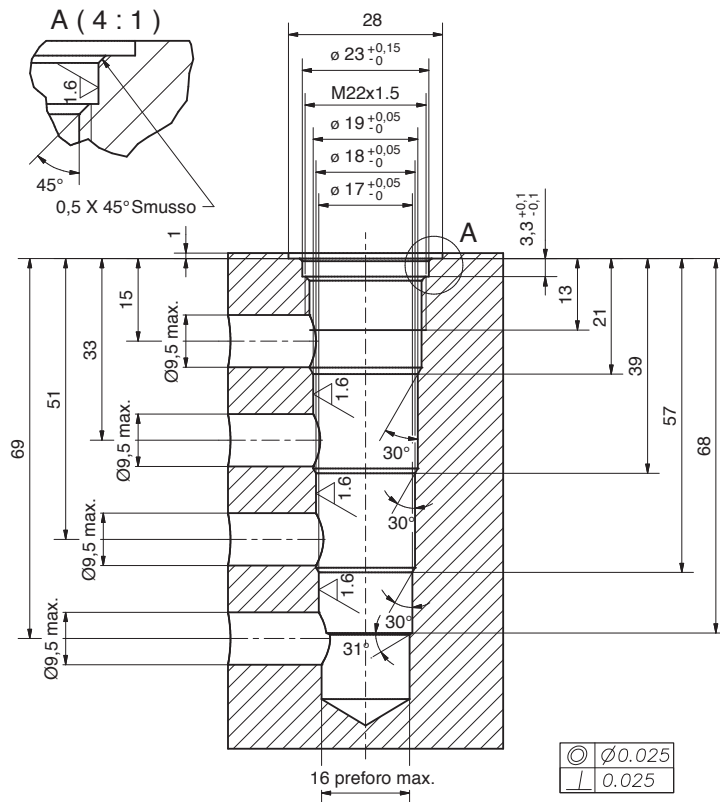
Queste cartucce sono progettate per funzionare con alimentazione continua; per il funzionamento in corrente alternata contattare il N.s. ufficio tecnico.

READ CAREFULLY WARNING:

The cartridges are designed to work with D.C. power supply. To work with A.C. power supply please ask to our technical office.



Viscosità olio 46 cSt a 50°C
Oil viscosity 46 cSt at 50°C

CAVITÀ - CAVITY CE.168.N


Si raccomanda l'esatta esecuzione della sede
The valve seat should be perfectly tooled

CODICE DI ORDINAZIONE - HOW TO ORDER

SV22 - 43 - A - _____ - _____ - B - 00 - **

Variabili / Special issue	
**	Omettere se non presente omit if not request
D0	con connettore DIN w/DIN connector
DR	con connettore DIN con raddrizzatore w/ rectified DIN connector

Tensione / Voltage	
00	senza bobine - w/o coil
12D	12 VDC
24D	24 VDC
220R	220 RAC
vedi pag. 33 - see page 33	

Tipo connettore Connector type	
0	senza bobine - w/o coil
C	Cavi - Leads
D	DIN
G	DEUTSCH DT04-2P
S	AMP SUPERSEAL 1,5
T	AMP JUNIOR Timer
vedi pag. 33 - see page 33	

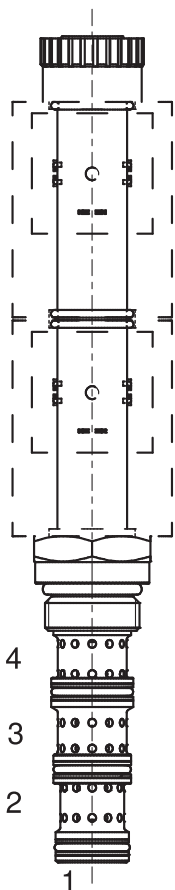
Guarnizioni / Seals	
B	Buna (standard)
V	Viton

Blocco alluminio Aluminium body	
00	senza blocco - w/o body
2B	3/8 BSPP
3B	1/2 BSPP
vedi pag. 35/36 - see page 35/36	

NOTA: Per valvole con differenti geometrie, cavità, tensioni, potenza bobina, attacchi e materiale del corpo, ecc..., contattare il Ns. ufficio tecnico.
NOTE: For different valve's geometries, cavity, voltages, coil's power, body's ports and material, etc..., please contact our Technical Dept.

SV22-43-B

ELETTROVALVOLA A SPOOL M22X1,5
AD AZIONE DIRETTA 4 VIE 3 POSIZIONI (CENTRO APERTO)
M22X1,5 SOLENOID SPOOL VALVE, DIRECT-ACTING,
4 WAY 3 POSITIONS (OPEN CENTER)



DESCRIZIONE

Elettrovalvola a spool M22x1,5 ad azione diretta 4 vie 3 posizioni (centro aperto)

DESCRIPTION

M22x1,5 solenoid spool valve, direct-acting, 4 way 3 positions (open center)

FUNZIONAMENTO

A valvola diseccitata, la SV22-43-B manda il flusso di olio verso tutte le vie (centro aperto); quando viene eccitata la bobina S1 si abilitano i flussi di olio da 3>2 e 4>1, mentre quando viene eccitata la bobina S2 si abilitano i flussi di olio da 3>4 e 2>1

ATTIVAZIONE EMERGENZA MANUALE STANDARD

Le valvole standard sono provviste di emergenza manuale a spinta: durante la sua attivazione si abilitano i flussi di olio da 3>4 e 2>1

OPERATION

When de-energized, the SV22-43-B allows flow to all ports (open center); when coil S1 is energized, flow is allowed from 3>2, and 4>1, while coil S2 is energized, flow is allowed from 3>4, and 2>1

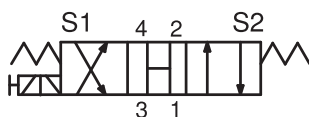
STANDARD MANUAL OVERRIDE OPERATION

Standard valves have been equipped w./ push manual override: during its activation flow is allowed from 3>4, and 2>1

CARATTERISTICHE

Taglia / dimensione cavità	M22 x 1,5	Cavity rated size
Portata nominale	25 l/min - 6,6 GPM	Flow-rate
Pressione max.	250 bar - 3625 PSI	Max pressure
Portata @ max. Dp 7bar (ecc. 3 > 4)	21,5 l/min - 5,7 GPM	Flow @ max. Dp 7bar (ener. 3 > 4)
max. Dp @ portata nom. (ecc. 3 > 4)	9 bar -130 PSI	max. Dp @ nom. flow (ener. 3 > 4)
Voltaggio minimo	90% della tens. nom. / of nominal tension	Min. operating voltage
Temperatura ambiente	-30°C + 50°C	Working environment temp.
Filtraggio minimo (ISO STANDARD)	20 / 18 / 14	Minimum filtration (ISO STANDARD)
Coppia di serraggio	45-50 Nm	Tightening torque
Peso (senza bobine)	0,30 Kg	Weight (w/o. coils)

PERFORMANCE



Diseccitata De-energized		Eccitata energized	
3→1 »	D	3→2 »	A
2→1 »	C	3→4 »	A
4→1 »	B	2→1 »	B
		4→1 »	C

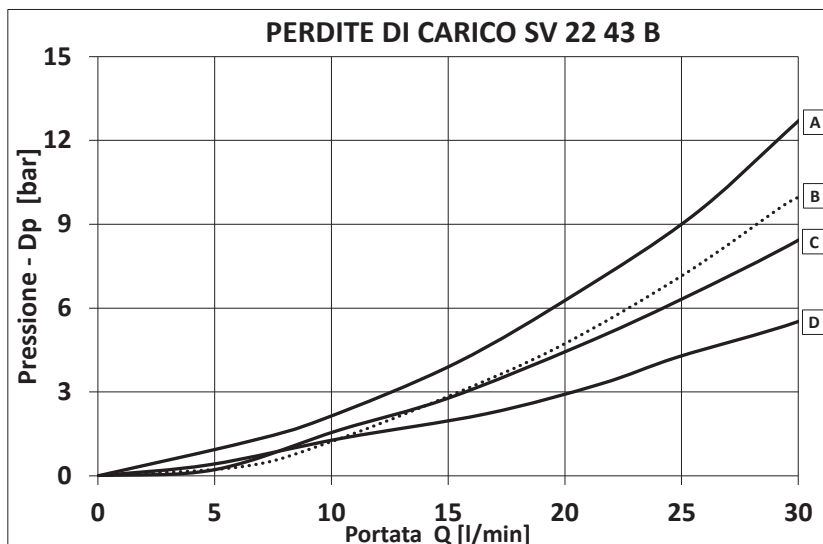
AVVERTENZE:

Queste cartucce sono progettate per funzionare con alimentazione continua; per il funzionamento in corrente alternata contattare il N.s. ufficio tecnico.

READ CAREFULLY

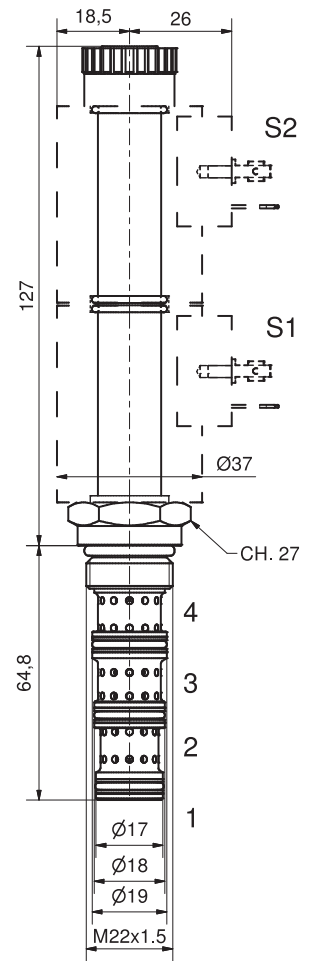
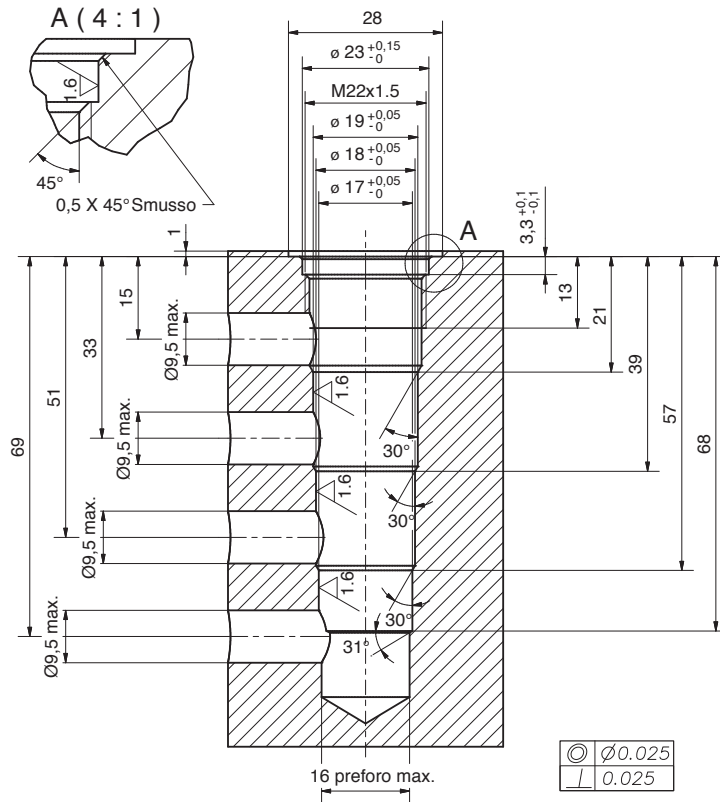
WARNING:

The cartridges are designed to work with D.C. power supply. To work with A.C. power supply please ask to our technical office.



Viscosità olio 46 cSt a 50°C
Oil viscosity 46 cSt at 50°C

CAVITÀ - CAVITY CE.168.N



**Si raccomanda l'esatta esecuzione della sede
The valve seat should be perfectly tooled**

CODICE DI ORDINAZIONE - HOW TO ORDER

SV22 - 43 - B - - - B - 00 - **

Tensione / Voltage	
00	senza bobine - w/o coil
12D	12 VDC
24D	24 VDC
220R	220 RAC
vedi pag. 33 - see page 33	

Tipo connettore Connector type	
0	senza bobine - w/o coil
C	Cavi - Leads
D	DIN
G	DEUTSCH DT04-2P
S	AMP SUPERSEAL 1,5
T	AMP JUNIOR Timer
vedi pag. 33 - see page 33	

Guarnizioni / Seals	
B	Buna (standard)
V	Viton

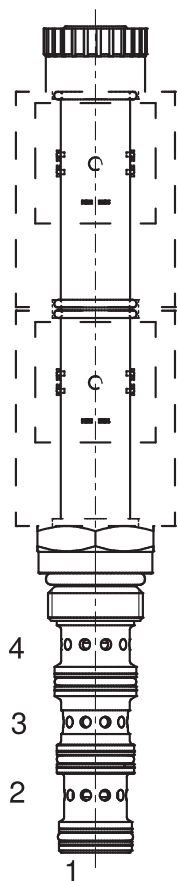
Variabili / Special issue	
**	Omettere se non presente omit if not request
D0	con connettore DIN w/DIN connector
DR	con connettore DIN con raddrizzatore w/ rectified DIN connector

Blocco alluminio Aluminium body	
00	senza blocco - w/o body
2B	3/8 BSPP
3B	1/2 BSPP
vedi pag. 35/36 - see page 35/36	

**NOTA: Per valvole con differenti geometrie, cavità, tensioni, potenza bobina, attacchi e materiale del corpo, ecc..., contattare il Ns. ufficio tecnico.
NOTE: For different valve's geometries, cavity, voltages, coil's power, body's ports and material, etc..., please contact our Technical Dept.**

SV22-43-C

ELETTROVALVOLA A SPOOL M22X1,5
AD AZIONE DIRETTA 4 VIE 3 POSIZIONI (CENTRO A "Y")
M22X1,5 SOLENOID SPOOL VALVE, DIRECT-ACTING,
4 WAY 3 POSITIONS ("MOTOR" CENTER)



DESCRIZIONE

Elettrovalvola a spool M22x1,5 ad azione diretta 4 vie 3 posizioni (centro a "Y")

DESCRIPTION

M22x1,5 solenoid spool valve, direct-acting, 4 way 3 positions ("motor" center)

FUNZIONAMENTO

A valvola diseccitata, la SV22-43-C interrompe il flusso di olio verso 3 e lascia abilitati i flussi di olio da 2>1 e 4>1 (centro a "Y"); quando viene eccitata la bobina S1 si abilitano i flussi di olio da 3>4 e 2>1, mentre quando viene eccitata la bobina S2 si abilitano i flussi di olio da 3>2 e 4>1

ATTIVAZIONE EMERGENZA MANUALE STANDARD

Le valvole standard sono provviste di emergenza manuale a spinta: durante la sua attivazione si abilitano i flussi di olio da 3>2 e 4>1

OPERATION

When de-energized, the SV22-43-C blocks flow to ports 3 and allowing flow from 2>1, and 4>1 ("motor" center); when coil S1 is energized, flow is allowed from 3>4, and 2>1, while coil S2 is energized, flow is allowed from 3>2, and 4>1

STANDARD MANUAL OVERRIDE OPERATION

Standard valves have been equipped w./ push manual override: during its activation flow is allowed from 3>2, and 4>1

CARATTERISTICHE

Taglia / dimensione cavità	M22 x 1,5	Cavity rated size
Portata nominale	20 l/min - 5,2 GPM	Flow-rate
Pressione max.	250 bar - 3625 PSI	Max pressure
Portata @ max. Dp 7bar (ecc. 3 > 4)	18,5 l/min - 4,9 GPM	Flow @ max. Dp 7bar (ener. 3 > 4)
max. Dp @ portata nom. (ecc. 3 > 4)	8 bar -115 PSI	max. Dp @ nom. flow (ener. 3 > 4)
Voltaggio minimo	90% della tens. nom. / of nominal tension	Min. operating voltage
Temperatura ambiente	-30°C + 50°C	Working environment temp.
Filtraggio minimo (ISO STANDARD)	20 / 18 / 14	Minimum filtration (ISO STANDARD)
Coppia di serraggio	45-50 Nm	Tightening torque
Peso (senza bobine)	0,30 Kg	Weight (w/o. coils)

PERFORMANCE



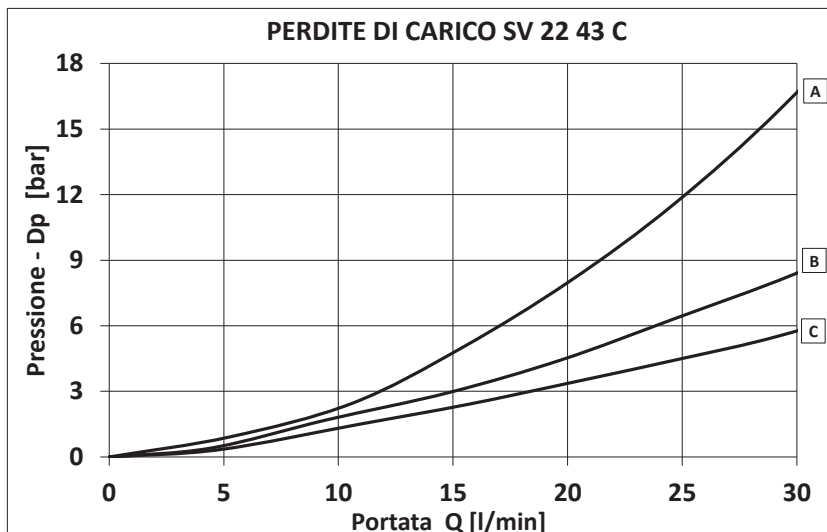
Diseccitata De-energized		Eccitata energized	
2→1 »	B	3→2 »	B
4→1 »	B	3→4 »	A
		2→1 »	C
		4→1 »	C

AVVERTENZE:

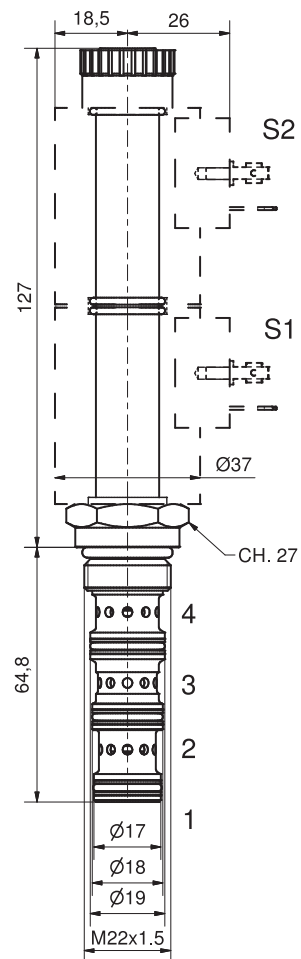
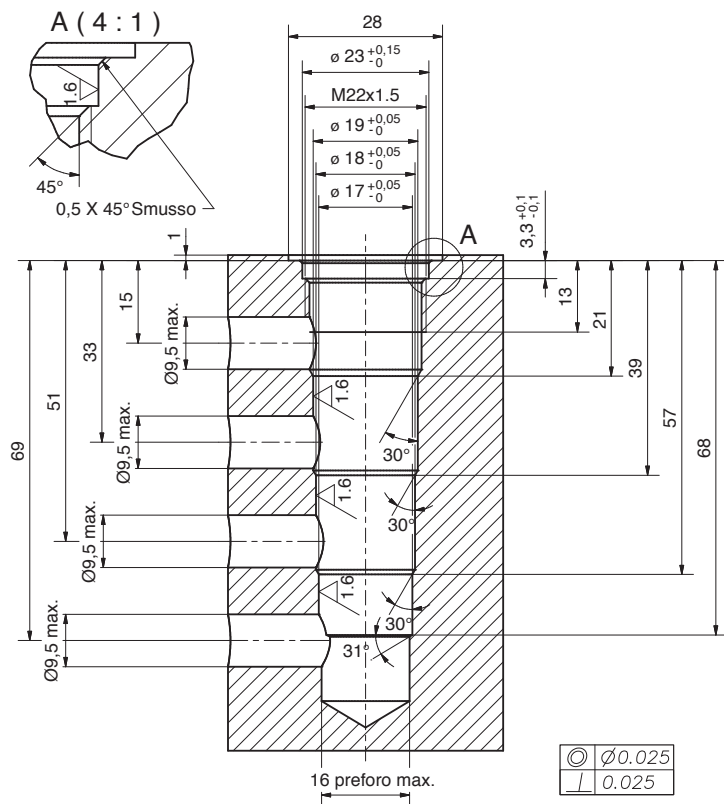
Queste cartucce sono progettate per funzionare con alimentazione continua; per il funzionamento in corrente alternata contattare il N.s. ufficio tecnico.

READ CAREFULLY WARNING:

The cartridges are designed to work with D.C. power supply. To work with A.C. power supply please ask to our technical office.



Viscosità olio 46 cSt a 50°C
Oil viscosity 46 cSt at 50°C

CAVITÀ - CAVITY CE.168.N


Si raccomanda l'esatta esecuzione della sede
The valve seat should be perfectly tooled

CODICE DI ORDINAZIONE - HOW TO ORDER

SV22 - 43 - C - - - B - 00 - **

Tensione / Voltage	
00	senza bobine - w/o coil
12D	12 VDC
24D	24 VDC
220R	220 RAC
vedi pag. 33 - see page 33	

Tipo connettore Connector type	
0	senza bobine - w/o coil
C	Cavi - Leads
D	DIN
G	DEUTSCH DT04-2P
S	AMP SUPERSEAL 1,5
T	AMP JUNIOR Timer
vedi pag. 33 - see page 33	

Guarnizioni / Seals	
B	Buna (standard)
V	Viton

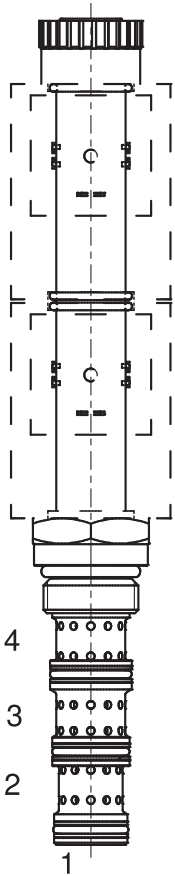
Variabili / Special issue	
**	Omettere se non presente omit if not request
D0	con connettore DIN w/DIN connector
DR	con connettore DIN con raddrizzatore w/ rectified DIN connector

Blocco alluminio Aluminium body	
00	senza blocco - w/o body
2B	3/8 BSPP
3B	1/2 BSPP
vedi pag. 35/36 - see page 35/36	

NOTA: Per valvole con differenti geometrie, cavità, tensioni, potenza bobina, attacchi e materiale del corpo, ecc..., contattare il Ns. ufficio tecnico.
NOTE: For different valve's geometries, cavity, voltages, coil's power, body's ports and material, etc..., please contact our Technical Dept.

SV22-43-F

ELETTROVALVOLA A SPOOL M22X1,5
AD AZIONE DIRETTA 4 VIE 3 POSIZIONI (CENTRO "P IN T")
M22X1,5 SOLENOID SPOOL VALVE, DIRECT-ACTING,
4 WAY 3 POSITIONS ("TANDEM" CENTER)



DESCRIZIONE

Elettrovalvola a spool M22x1,5 ad azione diretta 4 vie 3 posizioni (centro "P in T")

DESCRIPTION

M22x1,5 solenoid spool valve, direct-acting, 4 way 3 positions ("tandem" center)

FUNZIONAMENTO

A valvola diseccitata, la SV22-43-F interrompe il flusso di olio verso 2 e 4, mentre lascia abilitato il flusso di olio da 3>1 (centro "P in T"); quando viene eccitata la bobina S1 si abilitano i flussi di olio da 3>2 e 4>1, mentre quando viene eccitata la bobina S2 si abilitano i flussi di olio da 3>4 e 2>1

ATTIVAZIONE EMERGENZA MANUALE STANDARD

Le valvole standard sono provviste di emergenza manuale a spinta: durante la sua attivazione si abilitano i flussi di olio da 3>4 e 2>1

OPERATION

When de-energized, the SV22-43-F blocks flow to ports 2 and 4, while allowing flow from 3>1 ("tandem" center); when coil S1 is energized, flow is allowed from 3>2, and 4>1, while coil S2 is energized, flow is allowed from 3>4, and 2>1

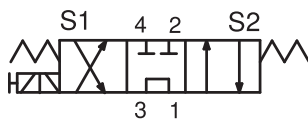
STANDARD MANUAL OVERRIDE OPERATION

Standard valves have been equipped w./ push manual override: during its activation flow is allowed from 3>4, and 2>1

CARATTERISTICHE

Taglia / dimensione cavità	M22 x 1,5	Cavity rated size
Portata nominale	25 l/min - 6,6 GPM	Flow-rate
Pressione max.	250 bar - 3625 PSI	Max pressure
Portata @ max. Dp 7bar (ecc. 3 > 4)	18,5 l/min - 4,9 GPM	Flow @ max. Dp 7bar (ener. 3 > 4)
max. Dp @ portata nom. (ecc. 3 > 4)	12 bar -175 PSI	max. Dp @ nom. flow (ener. 3 > 4)
Voltaggio minimo	90% della tens. nom. / of nominal tension	Min. operating voltage
Temperatura ambiente	-30°C + 50°C	Working environment temp.
Filtraggio minimo (ISO STANDARD)	20 / 18 / 14	Minimum filtration (ISO STANDARD)
Coppia di serraggio	45-50 Nm	Tightening torque
Peso (senza bobine)	0,30 Kg	Weight (w/o. coils)

PERFORMANCE



Diseccitata De-energized		Eccitata energized	
3→1	»	C	
		3→2	»
		3→4	»
		2→1	»
		4→1	»

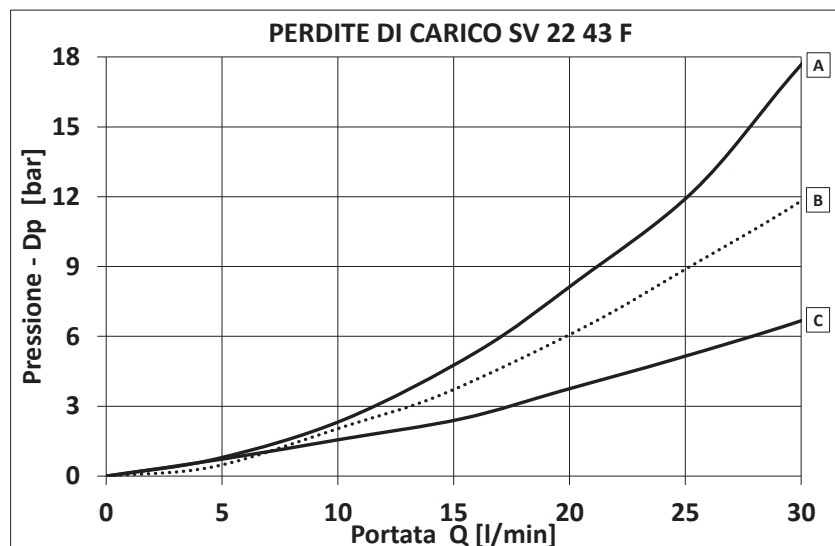
AVVERTENZE:

Queste cartucce sono progettate per funzionare con alimentazione continua; per il funzionamento in corrente alternata contattare il N.s. ufficio tecnico.

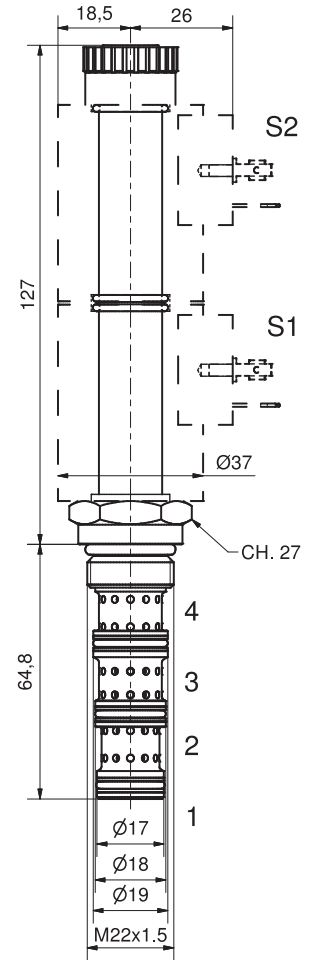
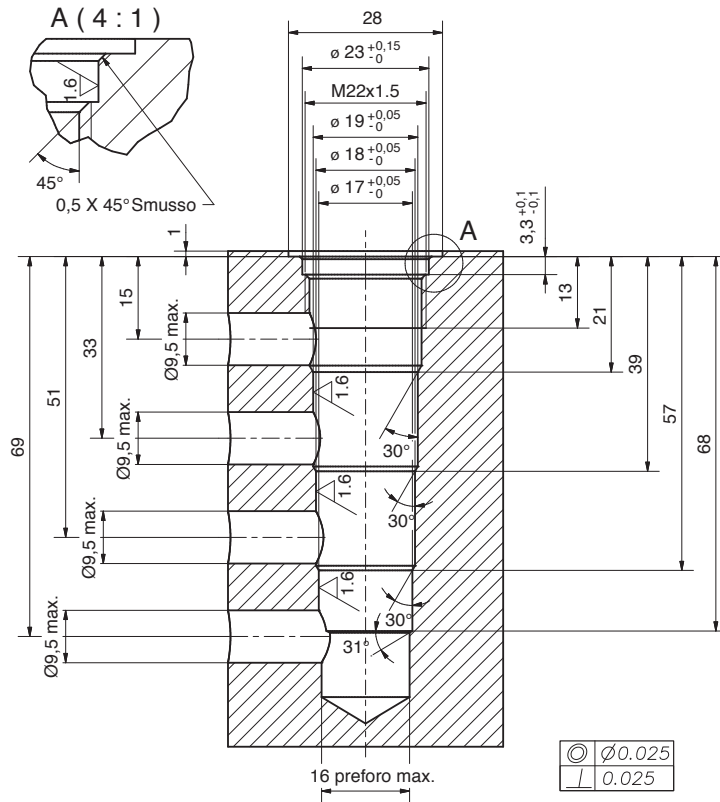
READ CAREFULLY

WARNING:

The cartridges are designed to work with D.C. power supply. To work with A.C. power supply please ask to our technical office.



Viscosità olio 46 cSt a 50°C
Oil viscosity 46 cSt at 50°C

CAVITÀ - CAVITY CE.168.N


Si raccomanda l'esatta esecuzione della sede
The valve seat should be perfectly tooled

CODICE DI ORDINAZIONE - HOW TO ORDER

SV22 - 43 - F - - - - B - 00 - **

Tensione / Voltage	
00	senza bobine - w/o coil
12D	12 VDC
24D	24 VDC
220R	220 RAC
vedi pag. 33 - see page 33	

Tipo connettore Connector type	
0	senza bobine - w/o coil
C	Cavi - Leads
D	DIN
G	DEUTSCH DT04-2P
S	AMP SUPERSEAL 1,5
T	AMP JUNIOR Timer
vedi pag. 33 - see page 33	

Guarnizioni / Seals	
B	Buna (standard)
V	Viton

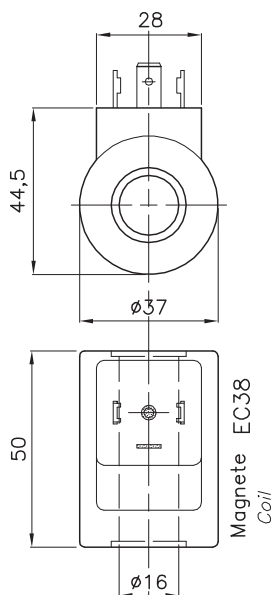
Variabili / Special issue	
**	Omettere se non presente omit if not request
D0	con connettore DIN w/DIN connector
DR	con connettore DIN con raddrizzatore w/ rectified DIN connector

Blocco alluminio Aluminium body	
00	senza blocco - w/o body
2B	3/8 BSPP
3B	1/2 BSPP
vedi pag. 35/36 - see page 35/36	

NOTA: Per valvole con differenti geometrie, cavità, tensioni, potenza bobina, attacchi e materiale del corpo, ecc..., contattare il Ns. ufficio tecnico.
NOTE: For different valve's geometries, cavity, voltages, coil's power, body's ports and material, etc..., please contact our Technical Dept.

EC38 26W

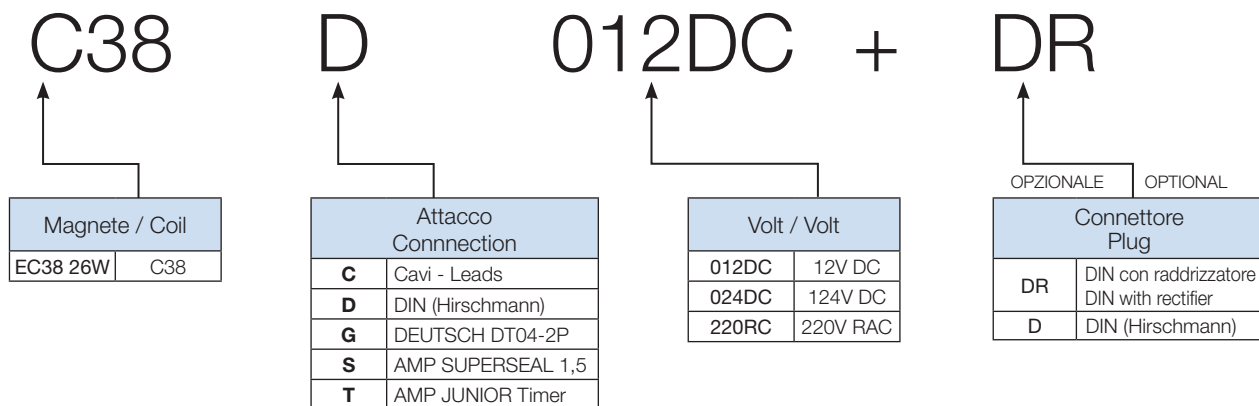
BOBINA PER SERVIZIO CONTINUATIVO ED 100%
CONTINUOUS DUTY COIL ED 100%



CARATTERISTICHE PERFORMANCE

Tensione ammissibile	±10%	Voltage Duty Rating
Funzionamento	ED 100%	Working Duty Rating
Classe isolamento	Classe H (180°)	Heat insulation class
Peso	0.200 Kg	Weight
Potenza assorbita		Power consumption
AC (a freddo)	32 VA	AC (cold coil)
DC (a freddo)	26 W	DC (cold coil)
Temperatura ambiente	-30°C + 50°C	Working Env. Temp.

CODICE DI ORDINAZIONE - HOW TO ORDER



NOTA - NOTE

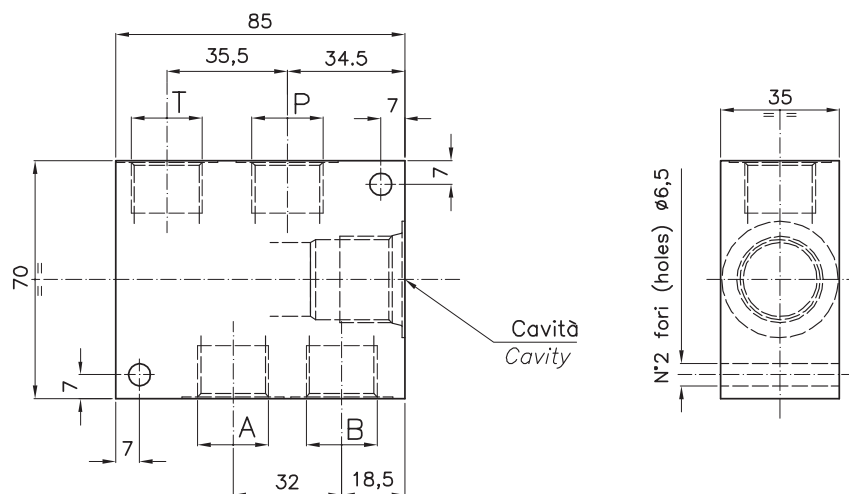
Per differenti tensioni, potenze, connessioni e/o applicazioni speciali, contattare in Ns. ufficio tecnico
For other voltages, powers, connections or special applications, please contact our Technical Dept.

C-...GAS-073N-4V-L

COLLETTORI STANDARD A 4 VIE IN ALLUMINIO
STANDARD 4-WAY ALUMINIUM MANIFOLDS



Hydraulic valves and integrated components



DIMENSIONI - DIMENSIONS

N. COLLETTORE Body Number	Cavità Cavity	Attacchi Port Size 1-2-3-4 GAS (BSPP)	Cartuccia Cartridge Vedi Pagina See page	Magnete Coil Vedi Pagina See page
247	CE-168-N (7/8" 14 UNF)	3/8"	1/8 17/24	33
248	CE-168-N (7/8" 14 UNF)	1/2"		

CODICE DI ORDINAZIONE - HOW TO ORDER

005 248 0 0 4

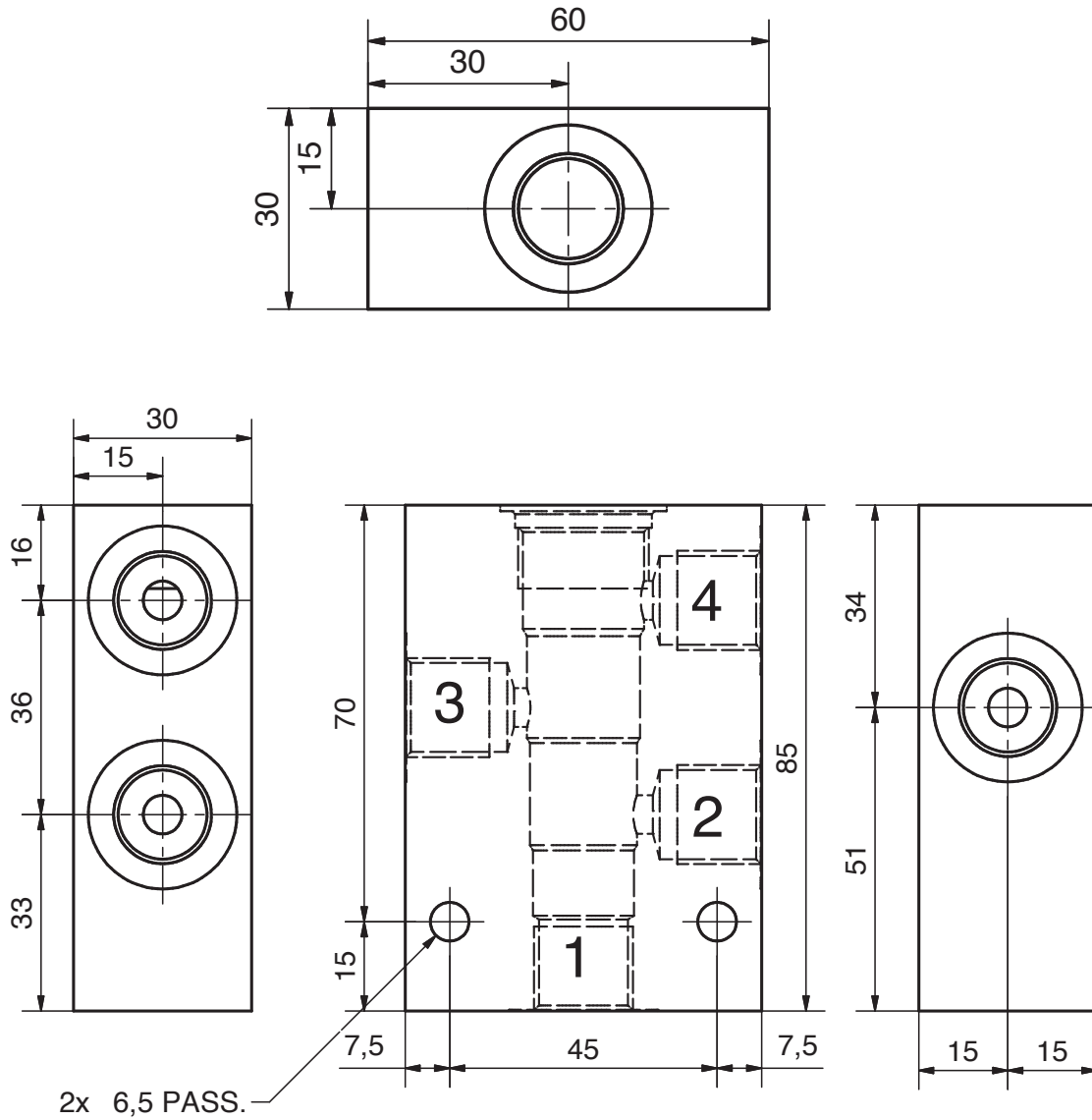
Dim. Attacchi / Ports dim.

248

247

C-38GAS-168N-4L

COLLETORE STANDARD 4 VIE IN ALLUMINIO IN LINEA
STANDARD 4-WAY ALUMINIUM IN-LYNE MANIFOLDS



DIMENSIONI - DIMENSIONS

N. COLLETORE Body Number	Cavità Cavity	Attacchi Port Size 1-2-3-4 GAS (BSPP)	Cartuccia Cartridge Vedi Pagina See page	Magnete Coil Vedi Pagina See page
610	CE-168-N (M22x1.5)	3/8"	9/16 25/32	33

CODICE DI ORDINAZIONE - HOW TO ORDER

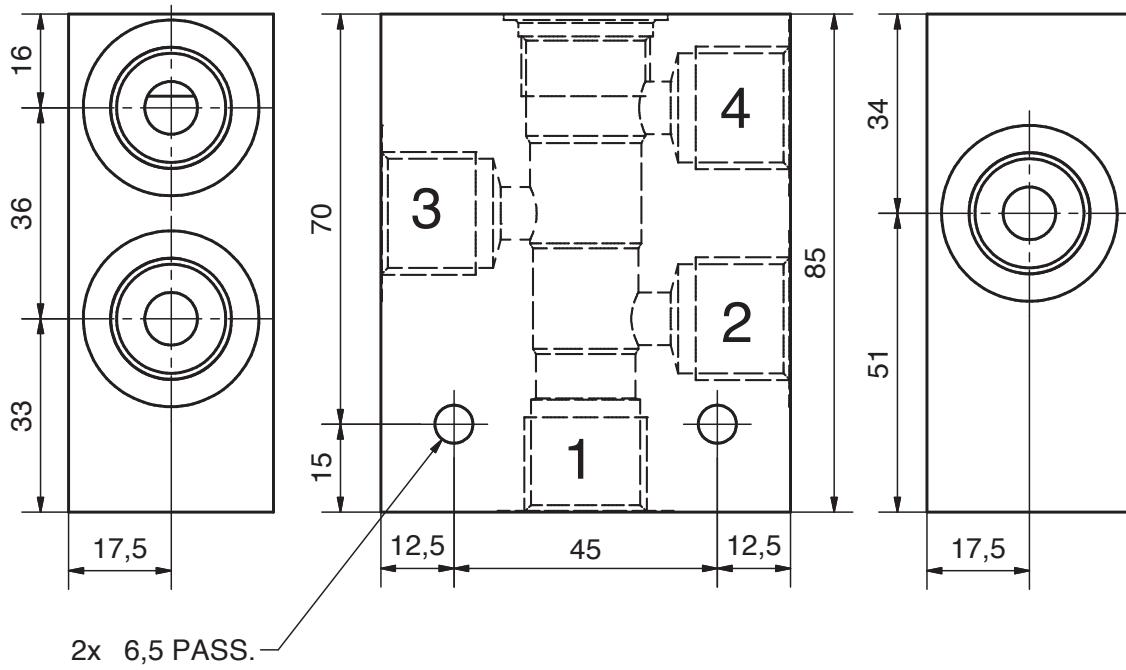
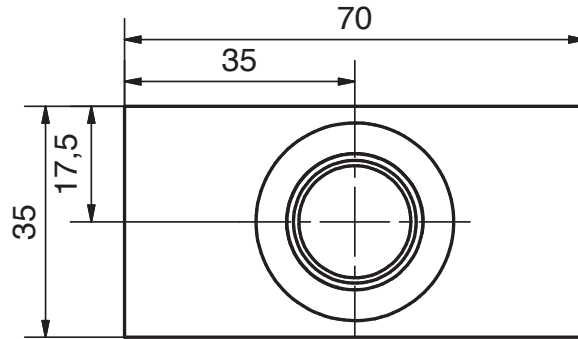
005 610 0 0 4

C-12GAS-168N-4L

COLLETTORE STANDARD 4 VIE IN ALLUMINIO IN LINEA
STANDARD 4-WAY ALUMINIUM IN-LYNE MANIFOLDS



Hydraulic valves and integrated components



DIMENSIONI - DIMENSIONS

N. COLLETTORE Body Number	Cavità Cavity	Attacchi Port Size 1-2-3-4 GAS (BSPP)	Cartuccia Cartridge Vedi Pagina See page	Magnete Coil Vedi Pagina See page
611	CE-168-N (M22x1.5)	1/2"	9/16 25/32	33

CODICE DI ORDINAZIONE - HOW TO ORDER

005 611 0 0 4

NOTES

A series of horizontal light blue lines for writing notes.

